

# SURKON<sup>®</sup>

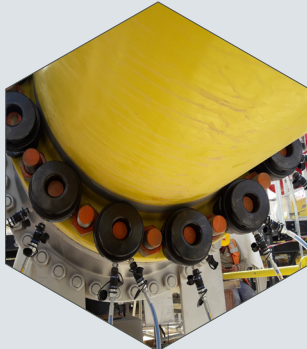
## INTERNATIONAL

 **Eta Endüstri**

Endüstriyel Test ve Servis Ekipmanları

## TORK EKİPMANLARI

### TORQUE TOOLS



## Surkon "Yeni Teknolojiler Sunar"

Torklama ekipmanları, tork test ve kalibrasyon cihazları, yüksek basınç teknolojileri, yüksek teknoloji içeren endüstriyel ürünler Surkon'un üzerine yoğunlaştığı konulardır. Surkon faaliyet gösterdiği bu alanlarda dünyanın lider imalatçıları ile birlikte çalışır ve onların teknolojilerini Türkiye'deki hafif ve ağır sanayinin hizmetine sunar.

### Tork Ekipmanları

Surkon, kapasitesinin büyük bir bölümünü tork ekipmanları üzerinde yoğunlaştırır. Tork grubu, tork tornavidaları, elektrikli veya havalı tork anahtarları, mekanik ve havalı tork artırıcılar, elektrikli, havalı, hidrolik tork anahtarları, saplama gerdirmeler, tork test ve kalibrasyon cihazlarından oluşur. Tork ekipmanları ürün programında 0.01 N.m'den 300.000 N.m kapasiteye kadar tork cihazları bulunur. Hafif ve ağır sanayinin ihtiyacı olan en yüksek kalite tork cihazları teknik danışmanlık hizmetleriyle birlikte sunulur.



Yüksek basınç teknolojileri ürün grubu, 700 bardan 3.000 bara kadar olan çalışma basınç aralığındaki, hidrolik pompalar, hidrolik üniteler, ağır tonaj krikolar, su test pompaları, hidrolik el aletleri ve bunlara ait aksesuarları kapsar. Yüksek basınç teknolojileri alanında köprü, bina, gemi gibi ağır tonajlı nesnelere senkron kaldırma hizmetleri de yer alır. Bu kapsamda 200 tona kadar itme ve gerdirme testleri yapılmaktadır.



Endüstriyel ürün grubunda, hidrolik güç ile çalışan el aletleri, flanş montaj ve bakım ekipmanları, alüminyum köprü vinçler, otomobil servislerinde kullanılan motor tezgahları yer alır. Surkon, flanş yönetim sistemleri konusunda dünya lideri Equalizer International'ın Türkiye'deki temsilcisidir. Doğalgaz ve petrol boru hatlarının montaj ve bakım hizmetlerinin vazgeçilmez cihazları, flanş ayırma, flanş hizalama ve flanş birleştirme grupları altında birbirinden farklı yenilikçi ürünleri içerir.



Surkon, Ankara'da servis altyapısına da sahiptir. Satışı yapılan bütün ürünlere Türkiye'de servis ve yedek parça hizmeti Surkon tarafından sunulur. Tork kalibrasyonu ve ölçüm doğrulama hizmetleri servis faaliyetleri arasında yer alır. Bu hizmet kapsamında 0.01 N.m'den 50.000 N.m'e kadar tork kalibrasyonu ve ölçüm doğrulama teknik altyapısı mevcuttur. Yedek parça ve servis desteği sağlanamayan hiçbir ürünün satışı yapılmaz.

**Surkon hem satış aşamasında hem de satış sonrası hizmetlerinde %100 müşteri memnuniyetine önem verir.**



## İçindekiler Contents



Tork Tornavidaları  
*Torque Screwdrivers*

Sayfa 2 - 8  
Page 2 - 8



Tork Anahtarları  
*Torque Wrenches*

Sayfa 9 - 44  
Pages 9 - 44



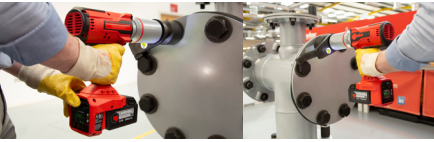
Mekanik Tork Arttırıcılar  
*Mechanic Torque Multipliers*

Sayfa 46 - 55  
Pages 46 - 55



Elektrikli Tork Anahtarları  
*Electronic Torque Wrenches*

Sayfa 56 - 63  
Pages 56 - 63



Akülü Tork Anahtarları  
*Battery Torque Wrenches*

Sayfa 64 - 69  
Pages 64 - 69



Havali Tork Anahtarları  
*Pneumatic Torque Wrenches*

Sayfa 70 - 81  
Pages 70 - 81



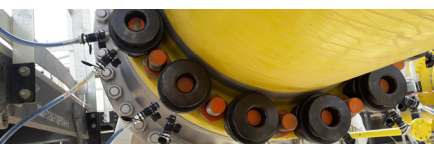
Havali Tork Arttırıcılar  
*Pneumatic Torque Multipliers*

Sayfa 82 - 84  
Pages 82 - 84



Hidrolik Tork Anahtarları  
*Hydraulic Torque Wrenches*

Sayfa 86 - 101  
Pages 86 - 101



Hidrolik Saplama Gerdirme  
*Hydraulic Bolt Tensioners*

Sayfa 102 - 113  
Pages 102 - 113



Hidrolik Tork Pompaları  
*Hydraulic Torque Pumps*

Sayfa 114 - 123  
Pages 114 - 123



Havali Darbeli Tabancalar  
*Pneumatic Impact Wrenches*

Sayfa 124 - 125  
Pages 124 - 125



Tork Ölçüm ve Kalibrasyon  
*Torque Measurement and Calibration*

Sayfa 126 - 140  
Pages 126 - 140



Ağır Lokmalar  
*Heavy Duty Sockets*

Sayfa 142 - 147  
Pages 142 - 147



## TTs Serisi Tork Tornavidaları - [0.3 - 6.0 N.m]

### TTs Series Torque Screwdrivers - [0.3 - 6.0 N.m]



- » Torklama hassasiyeti  $\pm 6\%$
  - » Tork aralığı **0.3 - 6.0 N.m / 30 - 600 cN.m**
  - » Tork aralığı için **2.5 - 56 Lbf.in**
  - » ISO 6789-1:2017 standardına uygun
  - » Her birim için 3 farklı tork aralığı
  - » 1/4" içten altıgen sürücü ile sevk edilir
  - » Tork ayarı kabzadaki mandal ile yapılır, kilitlenir
  - » Fabrika kalibrasyon belgesi ile sevk edilir
  - » Türkak akreditasyonlu kalibrasyon opsiyoneldir
  - » Menşei İngiltere, üretici Norbar, CE sertifikalı
  - » Servis ve kalibrasyon Surkon tarafından karşılanır
- 
- » Torque accuracy  $\pm 6\%$
  - » Torque range 0.3 - 6.0 N.m / 30 - 600 cN.m
  - » Torque range 2.5 - 56 Lbf.in
  - » Accuracy meets requirements of ISO 6789-1:2017
  - » Single scale either N.m or lbf.in selectable
  - » Adjustable or production type "P" available
  - » Three different torque ranges for each model
  - » Supplied with 1/4" female hexagon bit holder
  - » Does not exceed the selected torque value
  - » Supplied with house calibration certificate
  - » Manufactured in UK, Brand Norbar, CE certified

### N.m Göstergeli Ayarlanabilir Tork Tornavidaları

#### N.m Scale Adjustable Torque Screwdrivers

Parça Part	Model Model	Tork Aralığı Torque Range		Ölçek Scale	Uzunluk Length	Ağırlık Weight
#	#	N.m	cN.m	N.m	mm	kg
13850	TTs1.5	0.3 - 1.5	30 - 150	0.05	155	0.2
13851	TTs3.0	0.6 - 3.0	60 - 300	0.10	155	0.2
13852	TTs6.0	1.2 - 6.0	120 - 600	0.20	155	0.2

### İmalat için Ön Ayarlı "P" Tip Tork Tornavidaları

#### Production "P" Type Screwdrivers

Parça Part	Model Model	Tork Aralığı Torque Range		Uzunluk Length	Ağırlık Weight
#	#	N.m	lbf.in	mm	kg
13856	TTs1.5	0.3 - 1.5	2.5 - 13	155	0.2
13857	TTs3.0	0.6 - 3.0	5.0 - 26	155	0.2
13858	TTs6.0	1.2 - 6.0	10 - 53	155	0.2



### Lbf.in Göstergeli Ayarlanabilir Tork Tornavidaları

#### Lbf.in Scale Adjustable Torque Screwdrivers

Parça Part	Model Model	Tork Aralığı Torque Range		Ölçek Scale	Uzunluk Length	Ağırlık Weight
#	#	N.m	lbf.in	lbf.in	mm	kg
13853	TTs13 in.lb	-	2.5 - 13	1.0	155	0.2
13854	TTs26 in.lb	-	5 - 26	1.0	155	0.2
13855	TTs53 in.lb	-	10 - 53	2.5	155	0.2



### Tork Tornavidası ve Bits Uç Setleri

#### Torque Screwdriver & Bits Set

- » **13700 - TTS 0.3 - 1.5 KIT**  
Tork Tornavidası Seti 12 adet bits uç  
Torque Screwdriver kit with 12 bits
- » **13701 - TTs 0.6 - 3.0 KIT**  
Tork Tornavidası Seti 12 adet bits uç  
Torque Screwdriver kit with 12 bits
- » **13702 - TTs 1.2 - 6.0 KIT**  
Tork Tornavidası Seti 12 adet bits uç  
Torque Screwdriver kit with 12 bits

#### Set içerisindeki Uçlar/Bits included in the kit

- » T10 Torx
- » T15 Torx
- » T20 Torx
- » PH.1 Phillips Yıldız
- » PH.2 Phillips Yıldız
- » 3mm Düz (Flat)
- » 1/4" Erkek Kare (Male Sq.)
- » 2mm Erkek Altıgen (Male Hex.)
- » 2.5mm Erkek Altıgen (Male Hex.)
- » 3mm Erkek Altıgen (Male Hex.)
- » 4mm Erkek Altıgen (Male Hex.)
- » 5mm Erkek Altıgen (Male Hex.)

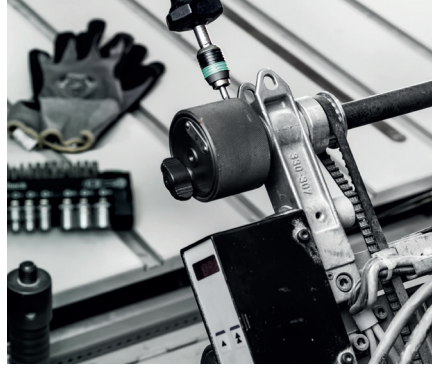


Norbar Torque Tools Ltd					
Model: 13700	Serial No: 20150205067				
Maximum Capacity: 90.0	Inspector: SK				
Unit: N.m	Ambient Temperature: 20°C				
Actual Readings					
Set Temperature	Min	Max	Actual Readings		
10.0	8.42	10.42	10.10	10.00	10.00
20.0	20.80	21.20	20.91	20.40	20.40
50.0	48.00	52.00	50.10	50.10	50.10
The accuracy of the test equipment at 20°C is $\pm 1\%$ $\pm 1.2$					
The test equipment used in the performance of the above calibration has been calibrated in accordance with the requirements of the International Organization of Legal Metrology (OIML) and is traceable to the International System of Units (SI) through the National Metrology Institute of the United Kingdom (NMIUK).					
Factory Model: (Date: 13)	Serial No: 00000	Date of Calibration: 8 Nov 2015	Quality Manager: J.Somai		
Cal No: 00000					



## Kraftform Serisi Tork Tornavidaları - [0.1 - 3.0 N.m]

### Kraftform Series Torque Screwdrivers - [0.1 - 3.0 N.m]



- » Torklama hassasiyeti  $\pm 6\%$
- » Tork aralığı **0.1 - 3.0 N.m / 10 - 300 cN.m**
- » Tork aralığı için **2.5 - 29 Lbf.in**
- » ISO 6789-1:2017 standardına uygun
- » 1/4" içten altıgen sürücü ile sevk edilir
- » N.m birimi için 5, lbf.in birimi için 2 farklı model
- » Tork ayarı ince ayar paneli ile kolaylıkla yapılır
- » Ayarlanan tork değerinin üzerine çıkmaz
- » Fabrika kalibrasyon belgesi ile sevk edilir
- » Türkak akreditasyonlu kalibrasyon opsiyoneldir
- » Menşei Avrupa Birliği, üretici Wera, CE sertifikalı
- » Servis ve kalibrasyon Surkon tarafından karşılanır

- » Torque accuracy  $\pm 6\%$
- » Torque ranges 0.1 - 3.0 N.m / 10 - 300 cN.m
- » Torque ranges 2.5 - 29 Lbf.in
- » Accuracy meets requirements of ISO 6789-1:2017
- » Single scale either N.m or lbf.in selectable
- » Supplied with 1/4" female hexagon bit holder
- » Rapidaptor technology for rapid bit change
- » Does not exceed the selected torque value
- » Delivered with house calibration certificate
- » Manufactured in Europe, Brand Wera, CE certified

### N.m Göstergeli Tork Tornavidaları

N.m Scale Adjustable Torque Screwdrivers

Parça Part	Model Model	Tork Aralığı Torque Range		Ölçek Scale	Uzunluk Length	Ağırlık Weight
#	#	N.m	cN.m	N.m	mm	kg
05074770001*	7430*	0.10 - 0.34	10 - 34	0.015	142	0.107
05074772001*	7431*	0.30 - 1.0	30 - 100	0.05	142	0.107
05074774001*	7432*	0.90 - 1.5	90 - 150	0.05	142	0.107
05074700001	7440	0.30 - 1.2	30 - 120	0.05	155	0.138
05074701001	7441	1.2 - 3.0	120 - 300	0.10	155	0.138

### in.lbs Göstergeli Tork Tornavidaları

In.lbs Scale Adjustable Torque Screwdrivers

Parça Part	Model Model	Tork Aralığı Torque Range		Ölçek Scale	Uzunluk Length	Ağırlık Weight
#	#	in.lbs	cN.m	in.lbs	mm	kg
05074702001	7445	2.5 - 11.5	-	0.5	155	0.138
05074705001	7446	11.0 - 29.0	-	1.0	155	0.138



\* İşaretili ürünlerde ayarlama yapmayı kolaylaştırmak için dahili büyüteç bulunur. Ayrıca bu ürünlerin gösterge birimi cN.m'dir.  
\* With attachable magnifying glass, dramatically improving visibility. Also these products has cN.m scale.



İstenilen değere kolayca ayarlanır.

Simple setting of the required torque by hand.

Ayarlanan değer kolayca okunur.

Easy-to-read scale value.

$\pm 6\%$  tekrarlanabilir yüksek hassasiyet.

Measurement accuracy is  $\pm 6\%$  (ISO6789)

Rapidaptor bits tutucu ile uçlar rahatça değiştirilebilir.

Rapidaptor technology makes the tool adaptable.

Sökme amacıyla torksuz kullanılabilir.

Unlimited torque for loosening seized screws.

Konforlu ergonomik Kraftform tutma kabzası

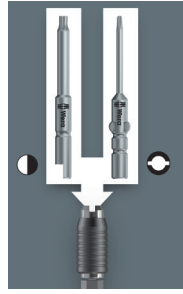
Kraftform handle quick low-exertion working.





## Kraftform Serisi ESD Özellikli Tork Tornavidaları - [0.02 - 3.0 N.m]

Torque Screwdrivers Electrostatic Discharge - [0.02 - 3.0 N.m]



- » Torqlama hassasiyeti  $\pm 6\%$
- » Tork aralığı **0.02 - 3.0 N.m / 2 - 300 cN.m**
- » Tork aralığı için **2.5 - 29 Lbf.in**
- » ISO 6789-1:2017 standardına uygun
- » 1/4" içten altgen sürücü ile sevk edilir
- » Statik elektrik koruma (ESD) özelliği
- » Tork ayarı ince ayar paneli ile kolaylıkla yapılır
- » Ayarlanan tork değerinin üzerine çıkmaz
- » Fabrika kalibrasyon belgesi ile sevk edilir
- » Türkak akreditasyonlu kalibrasyon opsiyoneldir
- » Menşei Avrupa Birliği, üretici Wera, CE sertifikalı
- » Servis ve kalibrasyon Surkon tarafından karşılanır
- » Torque accuracy  $\pm 6\%$
- » Torque ranges 0.02 - 3.0 N.m / 2 - 300 cN.m
- » Torque ranges 2.5 - 29 Lbf.in
- » Accuracy meets requirements of ISO 6789-1:2017
- » ESD (Electrostatic Discharge) insulated handle
- » Single scale either N.m or lbf.in selectable
- » Supplied with 1/4" female hexagon bit holder
- » Rapidaptor technology for rapid bit change
- » Does not exceed the selected torque value
- » Delivered with house calibration certificate
- » Manufactured in Europe, Brand Wera, CE certified

### N.m Göstergeli Tork Tornavidaları

#### N.m Scale Adjustable Torque Screwdrivers

Parça Part	Model Model	Tork Aralığı Torque Range		Ölçek Scale	Uzunluk Length	Ağırlık Weight
#	#	N.m	cN.m	N.m	mm	kg
05074780001*	7430 ESD*	0.1 - 0.34	10 - 34	0.015	142	0.107
05074782001*	7431 ESD*	0.3 - 1.0	30 - 100	0.05	142	0.107
05074784001*	7432 ESD*	0.9 - 1.50	90 - 150	0.05	142	0.107
05074730001	7440 ESD	0.3 - 1.2	30 - 120	0.05	155	0.138
05074731001	7441 ESD	1.2 - 3.0	120 - 300	0.10	155	0.138

### in.lbs Göstergeli Tork Tornavidaları

#### In.lbs Scale Adjustable Torque Screwdrivers

Parça Part	Model Model	Tork Aralığı Torque Range		Ölçek Scale	Uzunluk Length	Ağırlık Weight
#	#	N.m	in.lbs	in.lbs	mm	kg
05074733001	7445 ESD	-	2.5 - 11.5	0.5	155	0.138
05074734001	7446 ESD	-	11.0 - 29.0	1.0	155	0.138

### Hios ve Yarımay Sürücülü Modeller

#### Hios & Halfmoon Bits Holder

Parça Part	Model Model	Tork Aralığı Torque Range		Ölçek Scale	Uzunluk Length	Ağırlık Weight
#	#	N.m	cN.m	N.m	mm	kg
05074802001*	1430 ESD*	0.02 - 0.06	2 - 6	0.0025	141	0.035
05074804001*	1431 ESD*	0.05 - 0.11	5 - 11	0.005	141	0.035
05074786001*	7435 ESD*	0.1 - 0.34	10 - 34	0.015	142	0.107
05074788001*	7436 ESD*	0.3 - 1.0	30 - 100	0.05	142	0.107



\* İşaretli ürünlerde ayarlama yapmayı kolaylaştırmak için dahili büyüteç bulunur. Ayrıca bu ürünlerin gösterge birimi cN.m'dir.  
\* With attachable magnifying glass, dramatically improving visibility.  
Also these products has cN.m scale.

İstenilen değere kolayca ayarlanır.  
Simple setting of the required torque by hand.

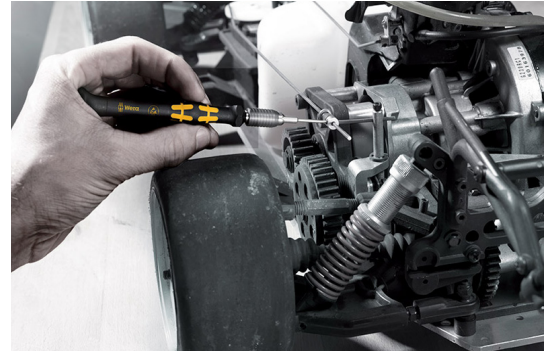
Ayarlanan değer kolayca okunur.  
Easy-to-read scale value.

$\pm 6\%$  tekrarlanabilir yüksek hassasiyet.  
Measurement accuracy is  $\pm 6\%$  (ISO6789)

Rapidaptor bits tutucu ile uçlar rahatça değiştirilebilir.  
Rapidaptor technology makes the tool adaptable.

Sökme amacıyla torksuz kullanılabilir.  
Unlimited torque for loosening seized screws.

Konforlu ergonomik Kraftform tutma kabzası.  
Kraftform handle quick low-exertion working.





## Kraftform Serisi Pistol Tip Tork Tornavidaları - [0.3 - 8.8 N.m]

### Kraftform Series Pistol Grip Torque Screwdrivers - [0.3 - 8.8 N.m]



- » Torklama hassasiyeti  $\pm 6\%$
  - » Tork aralığı **0.3 - 8.8 N.m**
  - » Tork aralığı için **25 - 55 Lbf.in**
  - » ISO 6789-1:2017 standardına uygun
  - » 1/4" içten altıgen sürücü ile sevk edilir
  - » Tork ayarı için ince ayar paneli
  - » Ayarlanan tork değerinin üzerine çıkmaz
  - » Seri numaralı fabrika kalibrasyon belgesi
  - » Menşei Avrupa, üretici Wera, CE sertifikalı
  - » Servis ve kalibrasyon hizmeti
- » Torque accuracy  $\pm 6\%$
  - » Torque ranges 0.3 - 8.8 N.m
  - » Torque ranges 25 - 55 Lbf.in
  - » Meets requirements of ISO 6789-1:2017
  - » Single scale either N.m or lbf.in selectable
  - » Supplied with 1/4" female hexagon bit holder
  - » Does not exceed the selected torque value
  - » Delivered with house calibration certificate
  - » Manufactured in Europe, Brand Wera,

### N.m Göstergeli Tork Tornavidaları

N.m Scale Adjustable Torque Screwdrivers

Parça Part	Model Model	Tork Aralığı Range	Ölçek Scale	Uzunluk Length
#	#	N.m	N.m	mm
05074702001	7442	3.0 - 6.0	0.25	100
05074705001	7443	4.0 - 8.8	0.40	100

### in.lbs Göstergeli Tork Tornavidaları

In.lbs Scale Adjustable Torque Screwdrivers

Parça Part	Model Model	Tork Aralığı Range	Ölçek Scale	Uzunluk Length
#	#	in.lbs	in.lbs	mm
05074712001	7447	25.0 - 55.0	2.5	100

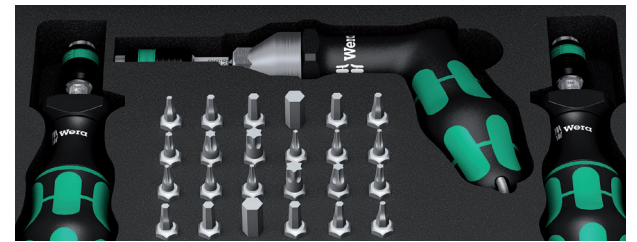
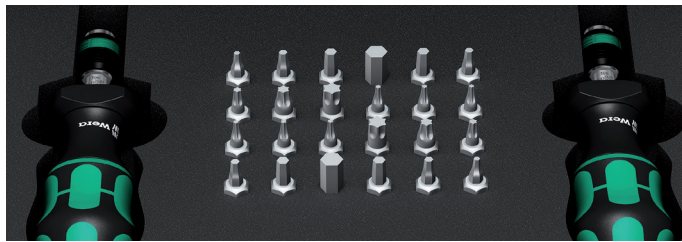


### 7440-41 Set İçeriği / Set Contents

Torklu Tornavidalar Torque Screwdrivers	7440 [0.3 - 1.2 N.m]	7441 [1.2 - 3.0 N.m]	
867/1 TZ TORX®	TX 6x25	TX 9x25	TX 20x25
	TX 7x25	TX 10x25	TX 25x25
	TX 8x25	TX 15x25	TX 30x25
867/1 Z IP TORX PLUS®	6 IPx25	9 IPx25	20 IPx25
	7 IPx25	10 IPx25	25 IPx25
	8 IPx25	15 IPx25	30 IPx25
840/1 Z HEX-PLUS	2.0x25	3.0x25	5.0x25
	2.5x25	4.0x25	6.0x25

### 7440-41-42 Set İçeriği / Set Contents

Torklu Tornavidalar Torque Screwdrivers	7440 [0.3 - 1.2 N.m]	7441 [1.2 - 3.0 N.m]	7442 [3.0 - 6.0 N.m] (Pistol)
867/1 TZ TORX®	TX 6x25	TX 9x25	TX 20x25
	TX 7x25	TX 10x25	TX 25x25
	TX 8x25	TX 15x25	TX 30x25
867/1 Z IP TORX PLUS®	6 IPx25	9 IPx25	20 IPx25
	7 IPx25	10 IPx25	25 IPx25
	8 IPx25	15 IPx25	30 IPx25
840/1 Z HEX-PLUS	2.0x25	3.0x25	5.0x25
	2.5x25	4.0x25	6.0x25



İstenilen değere kolayca ayarlanır.

Simple setting of the required torque by hand.

Ayarlanan değer kolayca okunur.

Easy-to-read scale value.

$\pm 6\%$  tekrarlanabilir yüksek hassasiyet.

Measurement accuracy is  $\pm 6\%$  (ISO6789)

Rapidaptor bits tutucu ile uçlar rahatça değiştirilebilir.

Rapidaptor technology makes the tool adaptable.

Sökme amacıyla torksuz kullanılabilir.

Unlimited torque for loosening seized screws.

Konforlu ergonomik Kraftform tutma kabzası

Kraftform handle quick low-exertion working.





## 6000 CT Serisi Tork Tornavidaları - [0.1 - 6.0 N.m]

6000 CT Series Torque Screwdrivers - [0.1 - 6.0 N.m]



- » Torklama hassasiyeti  $\pm 5\%$
  - » Tork aralığı **0.1 - 6.0 N.m / 10 - 600 cN.m**
  - » ISO 6789-1:2017 standardına uygun
  - » N.m birimde 6 farklı tork aralığı
  - » 1/4" içten altıgen sürücü ile sevk edilir
  - » Tork ayarı kabzadan kolaylıkla yapılır, kilitlenir
  - » Ayarlanan tork değerinin üzerine çıkmaz
  - » Fabrika kalibrasyon belgesi ile sevk edilir
  - » Türkak akreditasyonlu kalibrasyon opsiyoneldir
  - » Menşei Almanya, üretici Hazet, CE sertifikalı
  - » Servis ve kalibrasyon Surkon tarafından karşılanır
- 
- » Torque accuracy  $\pm 5\%$
  - » Torque ranges 0.1 - 6.0 N.m / 10 - 600 cN.m
  - » Accuracy meets requirements of ISO 6789-1:2017
  - » Six different torque ranges for product
  - » Supplied with 1/4" female hexagon bit holder
  - » Torque adjustment is made easily from the grip
  - » Does not exceed the selected torque value
  - » Supplied with house calibration certificate
  - » Manufactured in Germany, Brand Hazet, CE certified



### Profesyonel Seri Tork Tornavidaları

Professional Series Screwdriver

Parça Part	Model Model	Tork Aralığı Torque Range		Hassasiyet Accuracy	Ölçek Scale	Uzunluk Length
#	#	N.m	cN.m	%	N.m	mm
023004	6002-CT	0.1 - 1.2	10 - 120	$\pm 5$	0.01	170
023011	6003-CT	1.0 - 6.0	100 - 600	$\pm 5$	0.1	170

### Ekonomik Seri Tork Tornavidaları

Economic Series Screwdriver

Parça Part	Model Model	Tork Aralığı Torque Range		Hassasiyet Accuracy	Ölçek Scale	Uzunluk Length
#	#	N.m	cN.m	%	N.m	mm
190980	6001-1.4/3	0.4 - 1.4	40 - 140	$\pm 10$	0.1	191
141678	6001-1.5/3	0.6 - 1.5	60 - 150	$\pm 10$	0.1	191
141685	6001-3.0/3	1.5 - 3.0	150 - 300	$\pm 6$	0.1	191
141692	6001-5.4/3	3.0 - 5.4	300 - 540	$\pm 6$	0.1	191



Ekonomik seri tork tornavidalarının ayan 2100-06 kodlu alyan anahtar ile yapılır. Bu alyan anahtar sevk içeriğinde vardır.  
The setting of the economical series torque screwdrivers is done with the allen key code 2100-06. Allen key is included delivery content.







## SP Serisi Dijital Tork Tornavidaları - [0.1 - 4.0 N.m]

SP Series Digital Torque Screwdrivers - [0.1 - 4.0 N.m]



- » Torklama hassasiyeti  $\pm\%1 - \pm\%2$
- » Tork aralığı 0.1 - 4 N.m / 10 - 400 c.Nm
- » Her iki yöne torklama özelliği
- » ESD (Electrostatic discharge) özelliği
- » 1/4" içten altıgen sürücü ile sevk edilir
- » Tork ayarı LED ekran ve butonlarla yapılır
- » Tork değerine ulaştığında sesli uyarı verir
- » Peak ve track modunda çalışabilme
- » Tork değeri için 9 farklı ön ayar yapabilme
- » 250 adete kadar işlem kayıt kapasite seçenekli
- » Seri numaralı fabrika kalibrasyon belgeli
- » Menşei Tayvan, üretici Eclatorque, CE sertifikalı
- » Servis ve kalibrasyon Surkon tarafından karşılanır

- » Torque accuracy  $\pm\%1 - \pm\%2$
- » Torque range is 0.1 - 4 N.m / 10 - 400 c.Nm
- » High accuracy, torquing in both direction
- » Accuracy meets requirements of ISO 6789-1:2017
- » All models with electrostatic discharge protection
- » Supplied with 1/4" female hexagon bit holder
- » Two operation modes: Peak & Track
- » Preset memory up to 9 torque settings available
- » Data memory up to 250 operations available
- » Supplied with house calibration certificate
- » Origin Taiwan, Brand Eclatorque, CE certified



Özellikler Specification	Birim Units	DTS1-200 SP-2AN	DTS1-400 SP-4AN	DTS1-200USB SP-2AU	DTS1-400USB SP-4AU
Tork aralığı / Torque Range	cN.m	10 - 200	20 - 400	10 - 200	20 - 400
Hassasiyet Tork Aralığı / Accuracy Guaranteed Range	cN.m	40 - 200	80 - 400	40 - 200	80 - 400
Sıkma hassasiyeti / Accuracy (cw)	%	$\pm\%1$	$\pm\%1$	$\pm\%1$	$\pm\%1$
Sökme hassasiyeti / Accuracy (c.cw)	%	$\pm\%2$	$\pm\%2$	$\pm\%2$	$\pm\%2$
Sürücü / Bits drive	inch	1/4"	1/4"	1/4"	1/4"
Cihaz boyu / Tool length	mm	203	203	203	203
Cihaz ağırlığı / Tool weight	kg	0.6	0.6	0.6	0.6
Kayıt hafızası / Memory	adet	50	50	250	250
Kablolu veri transferi / PC Connection	#	Yok	Yok	Var	Var
Çözünürlük / Resolution	cN.m	0.1	0.1	0.1	0.1
Ön ayar sayısı / Number of pre-set	#	9	9	9	9
Sesli uyarı / Buzzer	#	Mevcut / Available			
Operasyon modları / Op. modes	#	Anlık takip (Track) Max. Değer (Peak Hold)			
Tork birim / Torque units	#	cN.m - i n.lb - kg.cm			
Kullanılan pil / Battery	#	1 x AAA			
Çalışma ortamı / Environment	C°	(-) 10C° - (+) 60C°			
Depolama ortamı / Record Environment	C°	(-) 20C° - (+) 70C°			



## FG Serisi Ön Ayarlı Tork Tornavidaları - [0.09 - 14.1 N.m]

FG Series Preset Torque Screwdrivers - [0.09 - 14.1 N.m]



- » İşlem hassasiyeti  $\pm 6\%$
  - » Tork aralığı 0.09 - 14.1 N.m
  - » Tork aralığı 9 - 1410 cN.m
  - » Tork aralığı 0.8 - 125 Lbf.in
  - » İmalat tipi ön ayarlı sistem
  - » Her iki yöne tork ayar özelliği
  - » ISO 6789-1:2017 standardına uygun
  - » 1/4" dişi altgen sürücü ile sevk edilir
  - » Tork ayarı özel alyan anahtar ile yapılır
  - » Menşei Amerika, üretici Mountz Torque
  - » Teknik destek Surkon tarafından karşılanır
- 
- » Torque accuracy  $\pm 6\%$
  - » Torque range 0.09 - 14.1 N.m
  - » Torque range 9 - 1410 cN.m
  - » Torque range 0.8 - 125 Lbf.in
  - » Pre-Set production type tool
  - » Torque operation both cw & ccw
  - » Meets requirements ISO 6789-1:2017
  - » Supplied with 1/4" fem.hex. bit holder
  - » Torque adjustment made by hex key
  - » Manufactured in USA, by Mountz Torque



FG-20i - Gold



FG-40i - Green



FG-40i - Red



FG-20i - Blue



Parça Part	Model Model	Tork Aralığı Torque Range			Kare Sürücü Square Drive	Uzunluk Length	Ağırlık Weight
No	#	cN.m	N.m	lbf.in	inch	mm	kg
076561	FG-8i - Gold	9 - 90	0.09 - 0.9	0.8 - 8	1/4"	132	0.207
076562	FG-20i - Gold	22 - 226	0.22 - 2.26	2 - 20	1/4"	132	0.207
076563	FG-40i - Gold	40 - 450	0.4 - 4.5	4 - 40	1/4"	160	0.326
076564	FG-125i - Gold	280 - 1410	2.8 - 14.1	25 - 125	1/4"	160	0.326



Parça Part	Model Model	Tork Aralığı Torque Range			Kare Sürücü Square Drive	Uzunluk Length	Ağırlık Weight
No	#	cN.m	N.m	lbf.in	inch	mm	kg
076556	FG-8i - Green	9 - 90	0.09 - 0.9	0.8 - 8	1/4"	132	0.207
076557	FG-20i - Green	22 - 226	0.22 - 2.26	2 - 20	1/4"	132	0.207
076558	FG-40i - Green	40 - 450	0.4 - 4.5	4 - 40	1/4"	160	0.326
076559	FG-125i - Green	280 - 1410	2.8 - 14.1	25 - 125	1/4"	160	0.326



Parça Part	Model Model	Tork Aralığı Torque Range			Kare Sürücü Square Drive	Uzunluk Length	Ağırlık Weight
No	#	cN.m	N.m	lbf.in	inch	mm	kg
076551	FG-8i - Red	9 - 90	0.09 - 0.9	0.8 - 8	1/4"	132	0.207
076552	FG-20i - Red	22 - 226	0.22 - 2.26	2 - 20	1/4"	132	0.207
076553	FG-40i - Red	40 - 450	0.4 - 4.5	4 - 40	1/4"	160	0.326
076554	FG-125i - Red	280 - 1410	2.8 - 14.1	25 - 125	1/4"	160	0.326



Parça Part	Model Model	Tork Aralığı Torque Range			Kare Sürücü Square Drive	Uzunluk Length	Ağırlık Weight
No	#	cN.m	N.m	lbf.in	inch	mm	kg
076546	FG-8i - Blue	9 - 90	0.09 - 0.9	0.8 - 8	1/4"	132	0.207
076547	FG-20i - Blue	22 - 226	0.22 - 2.26	2 - 20	1/4"	132	0.207
076548	FG-40i - Blue	40 - 450	0.4 - 4.5	4 - 40	1/4"	160	0.326
076549	FG-125i - Blue	280 - 1410	2.8 - 14.1	25 - 125	1/4"	160	0.326

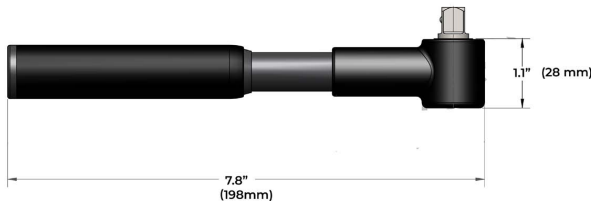
## FGC Serisi Ön Ayarlı Tork Anahtarı - [1 - 125 N.m]

FGC Series Preset Torque Wrenches - [1 - 125 N.m]



- » Torklama hassasiyeti  $\pm 6\%$
  - » Tork aralığı 1 – 125 N.m
  - » Tork aralığı 8.9 – 88.5 lbf.in / 4.4- 92.2Lbf.ft
  - » ISO6789-1:2017'ye uygun tasarım
  - » Ön ayarlı, sabit değerli, imalat tipi
  - » Cam-over mekanizmalı, kaydırmalı tip
  - » Ayarlanan değere ulaşınca boşa çıkar
  - » 1/4", 3/8", 1/2" cırcır kare sürücü
  - » Mountz fabrika kalibrasyon belgesi
  - » Türkak akrediteli kalibrasyon opsiyonel
  - » Menşei USA, üretici firma Mountz Torque
  - » Teknik destek Surkon tarafından karşılanır
- 
- » *Torque accuracy  $\pm 6\%$*
  - » *Torque ranges 1 – 125 N.m*
  - » *Torque ranges 8.9 – 88.5 lbf.in / 4.4 - 92.2Lbf.ft*
  - » *Meets the requirements of ISO 6789-1:2017*
  - » *Cam-over technology ensures correct torque*
  - » *FGC tool slides when set torque reached*
  - » *Pre-set torque wrench, not adjustable*
  - » *1/4", 3/8", 1/2" SD reversible ratchet*
  - » *Assembling operations with constant torque*
  - » *Delivered with house calibration certificate*
  - » *Origin USA, manufactured by Mountz Torque*

Model Model	Parça Part	Tork Aralığı Torque Range			Kare Sürücü Square Drive	Uzunluk Length	Ağırlık Weight
#	#	N.m	Lbf.in	Lbf.ft	inch	cm	kg
FGC-5	76565	1 – 5	8.9 – 44.2	-	1/4"	19.8	0.27
FGC-10D	76566	2 – 10	17.7 – 88.5	-	1/4"	19.8	0.31
FGC-10A	76567	2 – 10	17.7 – 88.5	-	3/8"	19.8	0.31
FGC-30D	76568	6 – 30	-	4.4 – 22.1	1/4"	32.5	0.77
FGC-30A	76569	6 – 30	-	4.4 – 22.1	3/8"	32.5	0.77
FGC-75	76570	15 – 75	-	11.1 – 55.3	3/8"	44.5	1.5
FGC-125	76571	25 – 125	-	18.5 – 92.2	1/2"	44.5	1.5



FGC-5 &amp; FGC-10



FGC-30



FGC-75 &amp; FGC-125





## Standart Tip Tork Anahtarları - [4 - 50 N.m]

### Standard Type Torque Wrenches - [4 - 50 N.m]



Sürücü/Drive: **S1**  
Çift Yönlü Cırcır Sürücü  
Reversible Ratchet Drive

Sürücü/Drive: **S2**  
Sabit Kare Sürücü  
Fixed Head Drive

Sürücü/Drive: **S3**  
Değişken Tip Dişi Sürücü  
Female Torque Handle

- » Torklama hassasiyeti  $\pm 3\%$
  - » Tork aralığı **4 – 50 N.m**
  - » Tork aralığı **8 - 35 Lbf.ft**
  - » Tork aralığı **35 - 180 Lbf.in**
  - » ISO 6789-1:2017 ye uygun tasarım
  - » Mikrometre göstergeli, kolay ayar
  - » 72 diş ince ayar cırcır mekanizması
  - » Kare sürücülü cırcır veya değişken uç seçenekli
  - » Seri numaralı üretici fabrika kalibrasyon belgeli
  - » Türkak akreditasyonlu kalibrasyon opsiyoneldir
  - » Menşei İngiltere, üretici Norbar, CE sertifikalı
  - » Servis ve kalibrasyon Surkon tarafından karşılanır
- 
- » Torque accuracy  $\pm 3\%$
  - » Torque ranges 4 - 50 N.m
  - » Torque ranges 8 - 35 Lbf.ft
  - » Torque ranges 35 - 180 Lbf.in
  - » Meets the requirements of ISO 6789-1:2017
  - » Micrometer Scale for error free setting
  - » 1/4", 3/8", 1/2" SD reversible ratchet
  - » Delivered with Norbar house calibration certificate
  - » Origin UK, manufactured by Norbar, CE certified

### Ayarlanabilir Cırcır Uçlu Tork Anahtarları - [N.m - Lbf.ft]

Adjustable Reversible Ratchet - Dual Scale - [N.m - Lbf.ft]

Parça Part	Tork Aralığı Torque Range			Sürücü Drive	Ölçek Increment	Ağırlık Weight	Uzunluk Length
	#	N.m	lbf.in				
13830	4 - 20	35 - 180	-	1/4" - S1	0.1	0.5	232
13831	4 - 20	35 - 180	-	3/8" - S1	0.1	0.5	232
13841	10 - 50	-	8 - 35	3/8" - S1	0.1	0.7	328
13842	10 - 50	-	8 - 35	1/2" - S1	0.1	0.7	328

### Ayarlanabilir Cırcır Uçlu Tork Anahtarları - [N.m]

Adjustable Reversible Ratchet - N.m Scale Only

Parça Part	Tork Aralığı Torque Range			Sürücü Drive	Ölçek Increment	Ağırlık Weight	Uzunluk Length
	#	N.m	lbf.in				
13832	4 - 20	-	-	1/4" - S1	0.1	0.5	232
13833	4 - 20	-	-	3/8" - S1	0.1	0.5	232
13843	10 - 50	-	-	3/8" - S1	0.1	0.7	328
13844	10 - 50	-	-	1/2" - S1	0.1	0.7	328



### Ayarlanabilir Cırcır Uçlu Tork Anahtarları - [N.m - Lbf.ft]

Adjustable Reversible Ratchet - Dual Scale - [N.m - Lbf.ft]

Parça Part	Tork Aralığı Torque Range			Sürücü Drive	Ölçek Increment	Ağırlık Weight	Uzunluk Length
	#	N.m	lbf.in				
13834	-	35 - 180	-	1/4" - S1	10	0.5	232
13835	-	35 - 180	-	3/8" - S1	10	0.5	232
13845	-	-	8 - 35	3/8" - S1	1.0	0.7	328
13846	-	-	8 - 35	1/2" - S1	1.0	0.7	328



### Ayarlanabilir Değişken Uçlu Tork Anahtarları - [N.m - Lbf.ft]

Adjustable Female Torque Handle - Dual Scale - [N.m - Lbf.ft]

Parça Part	Tork Aralığı Torque Range			Sürücü Drive	Ağırlık Weight	Uzunluk Length
	#	N.m	lbf.in			
13839	4 - 20	35 - 180	-	9x12 - S3	0.4	232
13847	10 - 50	-	8 - 35	9x12 - S3	0.6	232
13840	4 - 20	-	-	9x12 - S3	0.4	328
13848	10 - 50	-	-	9x12 - S3	0.6	328

### Ayarlanabilir Kare Sürücülü Tork Anahtarları - [N.m - Lbf.ft]

Adjustable Square Fixed Head - Dual Scale - [N.m - Lbf.ft]

Parça Part	Tork Aralığı Torque Range			Sürücü Drive	Ağırlık Weight	Uzunluk Length
	#	N.m	lbf.in			
13836	4 - 20	35 - 180	-	3/8" - S2	0.5	224
13837	4 - 20	-	-	3/8" - S2	0.5	224
13838	-	35 - 180	-	3/8" - S2	0.5	224



## Çift Kare Sürücülü Tork Anahtarları - [20 - 300 N.m]

NorTorque Tethered Torque Wrenches - [20 - 300 N.m]



Sürücü/Drive: S4  
Çift Kare Sürücü  
Automotive Ratchet

- » Torklama hassasiyeti  $\pm 3\%$
  - » Tork aralığı **20 – 300 N.m**
  - » Tork aralığı **20 - 220 Lbf.ft**
  - » ISO 6789-1:2017 standardına uygun tasarım
  - » Mikrometre göstergeli, kolay ayar özellikli
  - » Sıkma ve sökme her iki yönde torklama
  - » Yüksek mekanlarda çalışmaya uygun tasarım
  - » Seri numaralı üretici fabrika kalibrasyon belgesi
  - » Türkak akreditasyonlu kalibrasyon opsiyoneldir
  - » Menşei İngiltere, üretici Norbar, CE sertifikalı
  - » Servis ve kalibrasyon Surkon tarafından karşılanır
- 
- » Torque accuracy  $\pm 3\%$
  - » Torque ranges 20 – 300 N.m
  - » Torque ranges 20 - 220 Lbf.ft
  - » Meets the requirements of ISO 6789-1:2017
  - » Micrometer scale for error free setting
  - » Torque control both direction
  - » Pinned head for when working at height
  - » Delivered with Norbar house calibration certificate
  - » Origin UK, manufactured by Norbar, CE certified

## Ayarlanabilir Cırcır Uçlu Tork Anahtarları - [N.m - Lbf.ft]

Adjustable Ratchet - Dual Scale - [N.m - Lbf.ft]

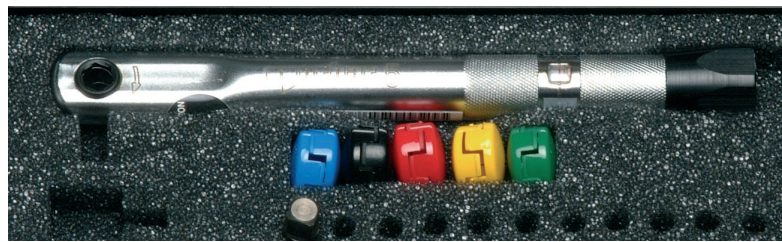
Parça Part	Tork Aralığı Torque Range		Sürücü Drive	Ölçek Increment	Ağırlık Weight	Uzunluk Length
#	N.m	lbf.ft	inch	N.m	kg	mm
130178	20 - 100	20 - 80	1/2" - S4	1.0	0.9	335
130179	40 - 200	30 - 150	1/2" - S4	1.0	1.1	387
130180	60 - 300	45 - 220	1/2" - S4	1.0	1.5	470

## Ekstra Hassas Tork Anahtarları - [1 - 5 N.m]

Model 5 Torque Wrenches - [1 - 5 N.m]



Sürücü/Drive: S5  
Dişi Alyan Uç  
Female Hexagon Driver



## Ayarlanabilir Alyan Sürücülü Tork Anahtarları - [N.m - Lbf.in - kgf.cm]

Adjustable Hexagon Bits Torque Wrenches - [N.m - Lbf.in - kgf.cm]

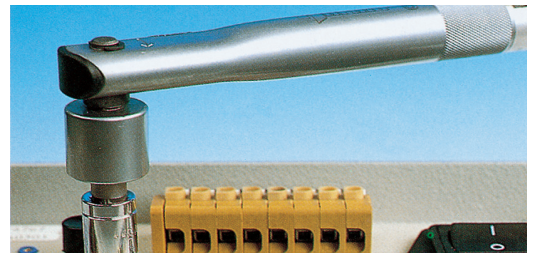
Parça Part	Tork Aralığı Torque Range			Sürücü Drive	Ölçek Increment	Ağırlık Weight	Uzunluk Length
#	N.m	lbf.in	kgf.cm	mm	#	kg	mm
13001	1 - 5	-	-	1/4" - S5	0.1	0.1	165
13002	-	10 - 50	-	1/4" - S5	1.0	0.1	165
13003	-	-	10 - 50	1/4" - S5	1.0	0.1	165

## Ön Ayarlı Alyan Sürücülü Tork Anahtarları - [N.m - Lbf.in - kgf.cm]

"P" Type Hexagon Bits Torque Wrenches - [N.m - Lbf.in - kgf.cm]

Parça Part	Tork Aralığı Torque Range			Sürücü Drive	Ağırlık Weight	Uzunluk Length
#	N.m	lbf.in	kgf.cm	mm	kg	mm
13004	1 - 5	-	-	1/4" - S5	0.1	157
13005	-	10 - 50	-	1/4" - S5	0.1	157
13006	-	-	10 - 50	3/8" - S5	0.1	157

- » Torklama hassasiyeti  $\pm 6\%$
  - » Tork aralığı **1 - 5 N.m**
  - » Tork aralığı **10 - 50 kgf.cm**
  - » Tork aralığı **10 - 50 Lbf.in**
  - » ISO 6789-1:2017 ye uygun tasarım
  - » Mikrometre göstergeli, sabit ayar seçeneği
  - » Altıgen sürücülü ve değişken uç seçeneği
  - » Seri numaralı üretici fabrika kalibrasyon belgesi
  - » Türkak akreditasyonlu kalibrasyon opsiyoneldir
  - » Menşei İngiltere, üretici Norbar, CE sertifikalı
  - » Servis ve kalibrasyon Surkon tarafından karşılanır
- 
- » Torque accuracy  $\pm 6\%$
  - » Torque ranges 1 - 5 N.m
  - » Torque ranges 10 - 50 kgf.cm
  - » Torque ranges 10 - 50 Lbf.in
  - » Meets the requirements of ISO 6789-1:2017
  - » Micrometer scale for error free setting
  - » P type option for Model 5 torque wrenches
  - » 1/4", 3/8" female hex driver
  - » Delivered with Norbar house calibration certificate
  - » Origin UK, manufactured by Norbar, CE certified





## NorTorque Kare Sürücülü Tork Anahtarları - [12 - 340 N.m]

NorTorque Square Drive Torque Wrenches - [12 - 340 N.m]



- » Torklama hassasiyeti  $\pm 3\%$
- » Tork aralığı **12 – 340 N.m / 10 - 250 Lbf.ft**
- » ISO 6789-1:2017 standardına uygun
- » Her iki yönde de torklama, mikrometre göstergeli
- » Hızlı ve kolay tork ayarı, ergonomik tasarım
- » 72 diş ince ayar cırcır ile dar bölge çalışmasına uygun
- » Güçlendirilmiş geçmeli kare sürücü ile uzun ömürlü
- » Seri numaralı üretici fabrika kalibrasyon belgesi
- » Türkak akreditasyonlu kalibrasyon opsiyoneldir
- » Servis ve kalibrasyon Surkon tarafından karşılanır

- » Torque accuracy  $\pm 3\%$
- » Torque ranges 12 - 340 N.m / 10 - 250 Lbf.ft
- » Meets the requirements of ISO 6789-1:2017
- » Torque control both direction
- » Micrometer scale for error free setting
- » 3/8", 1/2" SD reversible ratchet
- » Supplied with a Declaration of Conformance
- » Delivered with Norbar house calibration certificate
- » Origin UK, manufactured by Norbar, CE certified



Sürücü/Drive: **S6**  
İtmeli Cırcır Sürücü  
Push-Through Ratchet Drive



Sürücü/Drive: **S7**  
Spigot Uçlu Sürücü  
Spigot Torque Handle



Sürücü/Drive: **S3**  
Değişken Tip Dişi Sürücü  
Female Torque Handle

### Ayarlanabilir Cırcır Uçlu Tork Anahtarları - [N.m - Lbf.ft]

Adjustable Push-Through Ratchet - Dual Scale - [N.m - Lbf.ft]

Parça Part	Tork Aralığı Torque Range		Sürücü Drive	Ölçek Increment	Ağırlık Weight	Uzunluk Length
	N.m	lbf.ft				
<b>130101<sup>1</sup></b>	12 - 60	10 - 45	3/8" - S6	0.5	0.7	328
<b>130103<sup>2</sup></b>	20 - 100	20 - 80	1/2" - S6	1.0	0.8	375
<b>130104</b>	40 - 200	30 - 150	1/2" - S6	1.0	1.0	459
<b>130105</b>	60 - 300	45 - 220	1/2" - S6	1.0	1.4	587
<b>130106</b>	60 - 340	45 - 250	1/2" - S6	2.0	1.6	679

### Ayarlanabilir Cırcır Uçlu Tork Anahtarları - [N.m]

Adjustable Push-Through Ratchet - N.m Scale Only

Parça Part	Tork Aralığı Torque Range		Sürücü Drive	Ölçek Increment	Ağırlık Weight	Uzunluk Length
	N.m	lbf.ft				
<b>130111<sup>1</sup></b>	12 - 60	-	3/8" - S6	0.5	0.7	328
<b>130113<sup>2</sup></b>	20 - 100	-	1/2" - S6	1.0	0.8	375
<b>130114</b>	40 - 200	-	1/2" - S6	1.0	1.0	459
<b>130115</b>	60 - 300	-	1/2" - S6	1.0	1.4	587
<b>130116</b>	60 - 340	-	1/2" - S6	2.0	1.6	679

<sup>1</sup> : 1/2" den 3/8" adaptör ile sevk edilir./ Supplied with a 1/2" to 3/8" sq. dr. adaptor.

<sup>2</sup> : 3/8" den 1/2" adaptör ile sevk edilir./ Supplied with a 3/8" to 1/2" sq. dr. adaptor.





## NorTorque Değişken Uçlu Tork Anahtarları - [12 - 340 N.m]

NorTorque Female Drive Torque Wrenches - [12 - 340 N.m]



### Ayarlanabilir Değişken Uçlu Tork Anahtarları - [N.m - Lbf.ft]

Adjustable Female Torque Handle - Dual Scale - [N.m - Lbf.ft]

Parça Part	Tork Aralığı Torque Range		Sürücü Drive	Ağırlık Weight	Uzunluk Length
#	N.m	lbf.ft	mm	kg	mm
130121	12 - 60	10 - 45	9x12 - S3	0.6	319
130123	20 - 100	20 - 80	9x12 - S3	0.7	360
130125	40 - 200	30 - 150	9x12 - S3	0.8	437
130126	40 - 200	30 - 150	14x18 - S3	0.9	446
130127	60 - 300	45 - 220	14x18 - S3	1.2	566
130128	60 - 340	45 - 250	14x18 - S3	1.3	658

### Ayarlanabilir Değişken Uçlu Tork Anahtarları - [N.m]

Adjustable Female Torque Handle - N.m Scale Only

Parça Part	Tork Aralığı Torque Range		Sürücü Drive	Ağırlık Weight	Uzunluk Length
#	N.m	lbf.ft	mm	kg	mm
130131	12 - 60	-	9x12 - S3	0.6	319
130133	20 - 100	-	9x12 - S3	0.7	360
130135	40 - 200	-	9x12 - S3	0.8	437
130136	40 - 200	-	14x18 - S3	0.9	446
130137	60 - 300	-	14x18 - S3	1.2	566
130138	60 - 340	-	14x18 - S3	1.3	658



### Ayarlanabilir Spigot Uçlu Tork Anahtarları - [N.m - Lbf.ft]

Adjustable Spigot Torque Handle - Dual Scale - [N.m - Lbf.ft]

Parça Part	Tork Aralığı Torque Range		Sürücü Drive	Ağırlık Weight	Uzunluk Length
#	N.m	lbf.ft	mm	kg	mm
130141	12 - 60	10 - 45	16 - S7	0.6	317
130142	20 - 100	20 - 80	16 - S7	0.7	357
130143	40 - 200	30 - 150	16 - S7	0.8	439
130144	60 - 300	45 - 220	16 - S7	1.1	564

### Ayarlanabilir Spigot Uçlu Tork Anahtarları - [N.m]

Adjustable Spigot Torque Handle - N.m Scale Only

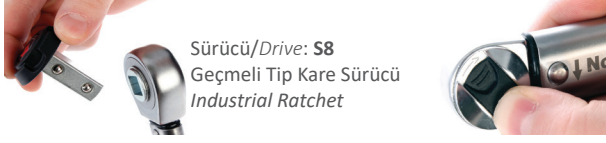
Parça Part	Tork Aralığı Torque Range		Sürücü Drive	Ağırlık Weight	Uzunluk Length
#	N.m	lbf.ft	mm	kg	mm
130161	12 - 60	-	16 - S7	0.6	317
130162	20 - 100	-	16 - S7	0.7	357
130163	40 - 200	-	16 - S7	0.8	439
130164	60 - 300	-	16 - S7	1.1	564



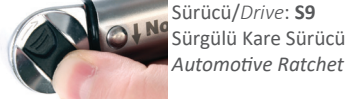


## Cırcır Kare Sürücülü Tork Anahtarları - [3 - 400 N.m]

### Reversible Ratchet Square Drive Torque Wrenches - [3 - 400 N.m]



Sürücü/Drive: S8  
Geçmeli Tip Kare Sürücü  
Industrial Ratchet



Sürücü/Drive: S9  
Sürgülü Kare Sürücü  
Automotive Ratchet

### Ayarlanabilir Geçmeli Sürücülü Tork Anahtarları - [N.m - Lbf.ft]

#### Adjustable Industrial Ratchet - Dual Scale - [N.m - Lbf.ft]

Parça Part	Tork Aralığı Torque Range		Sürücü Drive	Ölçek Increment	Ağırlık Weight	Uzunluk Length
	#	N.m				
15002 <sup>1</sup>	10 - 50	7.5 - 37.5	3/8" - S8	0.5	0.7	335
15003 <sup>2</sup>	20 - 100	15 - 75	1/2" - S8	1.0	0.9	387
15004	40 - 200	30 - 150	1/2" - S8	2.0	1.1	470
15005	60 - 300	44 - 220	1/2" - S8	2.0	0.7	328
15006	60 - 340	44 - 250	1/2" - S8	5.0	1.5	685
15007 <sup>3</sup>	80 - 400	60 - 300	3/4" - S8	5.0	1.9	686

### Ayarlanabilir Geçmeli Tork Anahtarları - [N.m]

#### Adjustable Industrial Ratchet - N.m Scale Only

Parça Part	Tork Aralığı Torque Range		Sürücü Drive	Ölçek Increment	Ağırlık Weight	Uzunluk Length
	#	N.m				
15042 <sup>1</sup>	10 - 50	-	3/8" - S8	0.5	0.7	335
15043 <sup>2</sup>	20 - 100	-	1/2" - S8	1.0	0.9	387
15044	40 - 200	-	1/2" - S8	2.0	1.1	470
15045	60 - 300	-	1/2" - S8	2.0	0.7	328
15046	60 - 340	-	1/2" - S8	5.0	1.5	685
15047 <sup>3</sup>	80 - 400	-	3/4" - S8	5.0	1.9	686

### Ayarlanabilir Otomotiv Sürgülü Tork Anahtarları - [N.m - Lbf.ft]

#### Adjustable Automotive Ratchet - Dual Scale - [N.m - Lbf.ft]

Parça Part	Tork Aralığı Torque Range			Sürücü Drive	Ölçek Increment	Ağırlık Weight	Uzunluk Length
	#	N.m	lbf.in				
15008	3 - 15	27 - 132	-	1/4" - S9	0.1	0.3	221
15009	3 - 15	27 - 132	-	3/8" - S9	0.1	0.3	221
15010	5 - 25	44 - 220	-	1/4" - S9	0.2	0.3	221
15011	5 - 25	44 - 220	-	3/8" - S9	0.2	0.3	221
15012	10 - 50	-	7.5 - 37.5	3/8" - S9	0.5	0.7	327
15013	10 - 50	-	7.5 - 37.5	1/2" - S9	0.5	0.7	327
15014	20 - 100	-	15 - 75	3/8" - S9	1.0	0.8	367
15015	20 - 100	-	15 - 75	1/2" - S9	1.0	0.8	367
15016	40 - 200	-	30 - 150	1/2" - S9	2.0	1.0	465

### Ayarlanabilir Otomotiv Sürgülü Tork Anahtarları - [N.m]

#### Adjustable Automotive Ratchet - N.m Scale Only

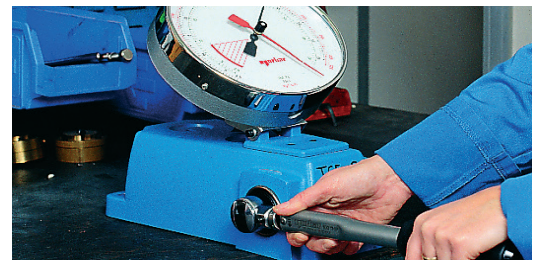
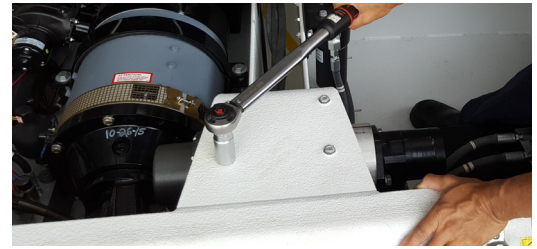
Parça Part	Tork Aralığı Torque Range			Sürücü Drive	Ölçek Increment	Ağırlık Weight	Uzunluk Length
	#	N.m	lbf.in				
15018	3 - 15	-	-	1/4" - S9	0.1	0.3	221
15019	3 - 15	-	-	3/8" - S9	0.1	0.3	221
15020	5 - 25	-	-	1/4" - S9	0.2	0.3	221
15021	5 - 25	-	-	3/8" - S9	0.2	0.3	221
15022	10 - 50	-	-	3/8" - S9	0.5	0.7	327
15023	10 - 50	-	-	1/2" - S9	0.5	0.7	327
15024	20 - 100	-	-	3/8" - S9	1.0	0.8	367
15025	20 - 100	-	-	1/2" - S9	1.0	0.8	367
15026	40 - 200	-	-	1/2" - S9	2.0	1.0	465

- » Torklama hassasiyeti  $\pm 3\%$
  - » Tork aralığı **3 - 400 N.m**
  - » Tork aralığı **7.5 - 300 Lbf.ft**
  - » Tork aralığı **27 - 220 Lbf.in**
  - » ISO 6789-2:2017 stadardına uygun
  - » Mikrometre göstergeli, kolay ayar
  - » 72 diş ince ayar cırcır mekanizması
  - » Kare sürücülü cırcır veya değişken uç seçenekli
  - » Seri numaralı üretici fabrika kalibrasyon belgeli
  - » Türkak akreditasyonlu kalibrasyon opsiyoneldir
  - » Menşei İngiltere, üretici Norbar, CE sertifikalı
  - » Servis ve kalibrasyon Surkon tarafından karşılanır
- 
- » Torque accuracy  $\pm 3\%$
  - » Torque ranges 3 - 400 N.m
  - » Torque ranges 7.5 - 300 Lbf.ft
  - » Torque ranges 27 - 220 Lbf.in
  - » Meets the requirements of ISO 6789-1:2017
  - » Micrometer scale for error free setting
  - » 3/4", 3/8", 1/2" SD ratchet
  - » Delivered with Norbar house calibration certificate
  - » Origin UK, manufactured by Norbar, CE certified



Kilit Açık/Unlocked

Kilitli/Locked



- 1 : 1/2" Kare adaptör de sevk edilir/Supplied with 1/2" sq. adaptor.
- 2 : 3/8" Kare adaptör de sevk edilir/Supplied with 3/8" sq. adaptor.
- 3 : Geçmeli sürücü ile sevk edilir/Supplied with a stepped sq.





## Değişken Uçlu Tork Anahtarları - [3 - 400 N.m]

Female Torque Handles Torque Wrenches - [3 - 400 N.m]



Sürücü/Drive: S7  
Spigot Uçlu Sürücü  
Spigot Torque Handle



Sürücü/Drive: S3  
Değişken Tip Dişi Sürücü  
Female Torque Handle

### Ayarlanabilir Spigot Uçlu Tork Anahtarları - [N.m - Lbf.ft]

Adjustable Spigot Torque Handle - Dual Scale - [N.m - Lbf.ft]

Parça Part	Tork Aralığı Torque Range			Sürücü Drive	Ölçek Increment	Ağırlık Weight	Uzunluk Length
	#	N.m	lbf.in				
15060	3 - 15	27 - 132	-	16 - S7	0.1	0.3	223
15061	5 - 25	44 - 220	-	16 - S7	0.2	0.3	223
15062	10 - 50	-	7 - 37	16 - S7	0.5	0.6	322
15063	20 - 100	-	15 - 75	16 - S7	1.0	0.7	363
15064	40 - 200	-	30 - 150	16 - S7	2.0	0.9	445
15065	60 - 300	-	44 - 222	16 - S7	2.0	1.2	569

### Ayarlanabilir Spigot Uçlu Tork Anahtarları - [N.m]

Adjustable Female Torque Handle - N.m Scale Only

Parça Part	Tork Aralığı Torque Range			Sürücü Drive	Ölçek Increment	Ağırlık Weight	Uzunluk Length
	#	N.m	lbf.in				
15070	3 - 15	-	-	16 - S7	0.1	0.3	223
15071	5 - 25	-	-	16 - S7	0.2	0.3	223
15072	10 - 50	-	-	16 - S7	0.5	0.6	322
15073	20 - 100	-	-	16 - S7	1.0	0.7	363
15074	40 - 200	-	-	16 - S7	2.0	0.9	445
15075	60 - 300	-	-	16 - S7	2.0	1.2	569

### Ayarlanabilir Değişken Uçlu Tork Anahtarları - [N.m - Lbf.ft]

Adjustable Female Torque Handle - Dual Scale - [N.m - Lbf.ft]

Parça Part	Tork Aralığı Torque Range			Sürücü Drive	Ölçek Increment	Ağırlık Weight	Uzunluk Length
	#	N.m	lbf.in				
15100	3 - 15	27 - 132	-	9x12 - S3	0.1	0.3	218
15101	5 - 25	44 - 220	-	9x12 - S3	0.2	0.3	218
15102	10 - 50	-	7 - 37	9x12 - S3	0.5	0.6	325
15103	20 - 100	-	15 - 75	9x12 - S3	1.0	0.7	365
15104	40 - 200	-	30 - 150	9x12 - S3	2.0	0.9	442
15105	40 - 200	-	30 - 150	14x18 - S3	2.0	1.0	453
15106	60 - 300	-	44 - 222	14x18 - S3	2.0	1.2	570
15107	60 - 340	-	44 - 250	14x18 - S3	5.0	1.3	662
15108	80 - 400	-	60 - 300	14x18 - S3	5.0	1.7	664

### Ayarlanabilir Değişken Uçlu Tork Anahtarları - [N.m]

Adjustable Female Torque Handle - N.m Scale Only

Parça Part	Tork Aralığı Torque Range			Sürücü Drive	Ölçek Increment	Ağırlık Weight	Uzunluk Length
	#	N.m	lbf.in				
15110	3 - 15	-	-	9x12 - S3	0.1	0.3	218
15111	5 - 25	-	-	9x12 - S3	0.2	0.3	218
15112	10 - 50	-	-	9x12 - S3	0.5	0.6	325
15113	20 - 100	-	-	9x12 - S3	1.0	0.7	365
15114	40 - 200	-	-	9x12 - S3	2.0	0.9	442
15115	40 - 200	-	-	14x18 - S3	2.0	1.0	453
15116	60 - 300	-	-	14x18 - S3	2.0	1.2	570
15117	60 - 340	-	-	14x18 - S3	5.0	1.3	662
15118	80 - 400	-	-	14x18 - S3	5.0	1.7	664

- » Torklama hassasiyeti  $\pm 3\%$
- » Tork aralığı **3 - 400 N.m**
- » Tork aralığı **7.5 - 300 Lbf.ft**
- » Tork aralığı **27 - 220 Lbf.in**
- » ISO 6789-2:2017 stadardına uygun
- » Mikrometre göstergeli, kolay ayar
- » 72 diş ince ayar cırcır mekanizması
- » Kare sürücülü cırcır veya değişken uç seçenekli
- » Seri numaralı üretici fabrika kalibrasyon belgeli
- » Türkak akreditasyonlu kalibrasyon opsiyoneldir
- » Menşei İngiltere, üretici Norbar, CE sertifikalı
- » Servis ve kalibrasyon Surkon tarafından karşılanır

- » Torque accuracy  $\pm 3\%$
- » Torque ranges 3 - 400 N.m
- » Torque ranges 7.5 - 300 Lbf.ft
- » Torque ranges 27 - 220 Lbf.in
- » Meets the requirements of ISO 6789-1:2017
- » Micrometer scale for error free setting
- » 3/4", 3/8", 1/2" SD ratchet
- » Delivered with Norbar house calibration certificate
- » Origin UK, manufactured by Norbar, CE certified

Kilit Açık/Unlocked

Kilitli/Locked





## Ön Ayarlı Ön Ayarlı Tork Anahtarları - [12 - 400 N.m]

Production Type Ratchet Torque Wrenches - [12 - 400 N.m]



Sürücü/Drive: S6  
İtmeli Cırcır Sürücü  
Push-Through Ratchet Drive

Sürücü/Drive: S9  
Sürgülü Kare Sürücü  
Automotive Ratchet

Sürücü/Drive: S7  
Spigot Uçlu Sürücü  
Spigot Torque Handle

Sürücü/Drive: S3  
Değişken Tip Dişi Sürücü  
Female Torque Handle

- » Torklama hassasiyeti  $\pm 3\%$
- » Tork aralığı **12 - 400 N.m**
- » Tork aralığı **5 - 300 Lbf.ft**
- » ISO 6789-1:2017 standardına uygun
- » Tork test cihazı ile sabit tork değeri ayarlanır
- » Farklı tork değerleri için farklı renkli tapalar kullanılır
- » Geçmeli kare sürücü sayesinde iki yönde torklama
- » Kare sürücülü cırcır veya değişken uç seçeneği
- » Seri numaralı üretici fabrika kalibrasyon belgesi
- » Türkak akreditasyonlu kalibrasyon opsiyoneldir
- » Menşei İngiltere, üretici Norbar, CE sertifikalı
- » Servis ve kalibrasyon Surkon tarafından karşılanır

- » Torque accuracy  $\pm 3\%$
- » Torque ranges 12 - 400 N.m
- » Torque ranges 5 - 300 Lbf.ft
- » Meets the requirements of ISO 6789-1:2017
- » Torque value can be adjusted by a torque tester
- » Colour coded seals and locking tool provided
- » Push-through ratchet allows two direction torquing
- » Factory pre-set adjustment available on request
- » Reversible ratchet, interchangeable head available
- » Delivered with Norbar house calibration certificate
- » Origin UK, manufactured by Norbar, CE certified

### Ön Ayarlı İtmeli Cırcır Sürücülü Tork Anahtarları

"P" Production Type Push-Through Ratchet

Parça Part	Tork Aralığı Torque Range		Sürücü Drive	Çal. Açısı Rot. Angle	Ağırlık Weight	Uzunluk Length
	#	N.m				
13051	12 - 60	5 - 45	3/8" - S6	5	0.6	295
13052	12 - 60	5 - 45	1/2" - S6	5	0.7	301
13053	20 - 100	15 - 75	3/8" - S6	5	0.7	335
13054	20 - 100	15 - 75	1/2" - S6	5	0.7	342
13055	40 - 200	30 - 150	1/2" - S6	5	1.0	425
13057	60 - 300	45 - 220	1/2" - S6	12	1.2	668
13056	80 - 400	60 - 300	3/4" - S6	12	2.0	675

### Ön Ayarlı Sürgülü Cırcırlı Tork Anahtarı

"P" Production Type Automotive Ratchet

Parça Part	Tork Aralığı Torque Range		Sürücü Drive	Çal. Açısı Rot. Angle	Ağırlık Weight	Uzunluk Length
	#	N.m				
11164	12 - 60	5 - 45	3/8" - S9	5	0.6	289
11171	12 - 60	5 - 45	1/2" - S9	5	0.6	289
11138	20 - 100	15 - 75	3/8" - S9	5	0.7	329
11139	20 - 100	15 - 75	1/2" - S9	5	0.7	329
11140	40 - 200	30 - 150	1/2" - S9	5	1.0	425

### Ön Ayarlı Spigot Uçlu Tork Anahtarı

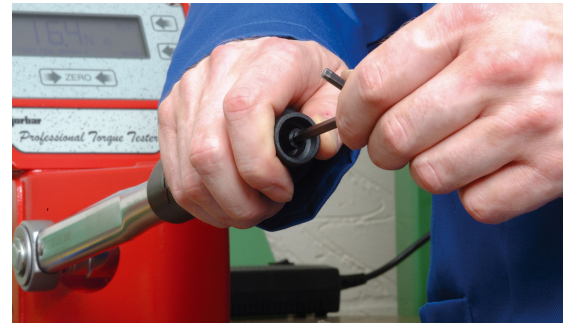
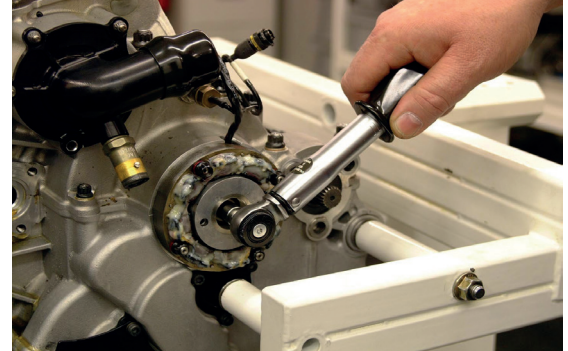
"P" Production Type Spigot Ends

Parça Part	Tork Aralığı Torque Range		Sürücü Drive	Ağırlık Weight	Uzunluk Length
	#	N.m			
11167	12 - 60	5 - 45	16 - S7	0.6	283
11143	20 - 100	15 - 75	16 - S7	0.6	324
11144	40 - 200	30 - 150	16 - S7	0.8	405
11117	60 - 300	45 - 220	16 - S7	1.1	643

### Ön Ayarlı Dişi Uçlu Tork Anahtarları

"P" Production Type Female Torque Handle

Parça Part	Tork Aralığı Torque Range		Sürücü Drive	Ağırlık Weight	Uzunluk Length
	#	N.m			
11170	12 - 60	5 - 45	9x12 - S3	0.6	286
11150	20 - 100	15 - 75	9x12 - S3	0.6	326
11151	40 - 200	30 - 150	9x12 - S3	0.8	403
11152	40 - 200	30 - 150	14x18 - S3	0.8	414
11153	60 - 300	45 - 220	14x18 - S3	1.1	534
13068	80 - 400	60 - 300	14x18 - S3	1.8	652



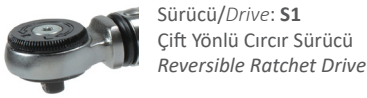


## SLO Serisi Tork Anahtarları - [1 - 20 N.m]

### SLO Series Torque Wrenches - [1 - 20 N.m]



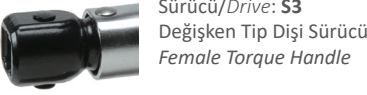
- » Torklama hassasiyeti  $\pm 3\%$
  - » Tork aralığı **1 - 20 N.m**
  - » Tork aralığı **10 - 180 Lbf.in**
  - » ISO 6789-1:2017 standardına uygun tasarım
  - » Mikrometre göstergeli, kolay ayar
  - » 72 diş ince ayar cırcır mekanizması
  - » Ayarlanabilir veya ön ayar seçeneekli
  - » Kare sürücülü cırcır veya değişken uçlu
  - » Seri numaralı üretici fabrika kalibrasyon belgeli
  - » Türkak akreditasyonlu kalibrasyon opsiyoneldir
  - » Menşei İngiltere, üretici Norbar, CE sertifikalı
  - » Servis ve kalibrasyon Surkon tarafından karşlanır
- 
- » Torque accuracy  $\pm 3\%$
  - » Torque ranges 1 - 20 N.m
  - » Torque ranges 10 - 180 Lbf.in
  - » Meets the requirements of ISO 6789-1:2017
  - » Micrometer scale for error free setting
  - » 1/4", 3/8" SD reversible ratchet
  - » Adjustable or production type available
  - » Supplied with a Declaration of Conformance
  - » Delivered with Norbar house calibration certificate
  - » Origin UK, manufactured by Norbar, CE certified



Sürücü/Drive: **S1**  
Çift Yönlü Cırcır Sürücü  
Reversible Ratchet Drive



Sürücü/Drive: **S2**  
Sabit Kare Sürücü  
Fixed Head Drive



Sürücü/Drive: **S3**  
Değişken Tip Dişi Sürücü  
Female Torque Handle

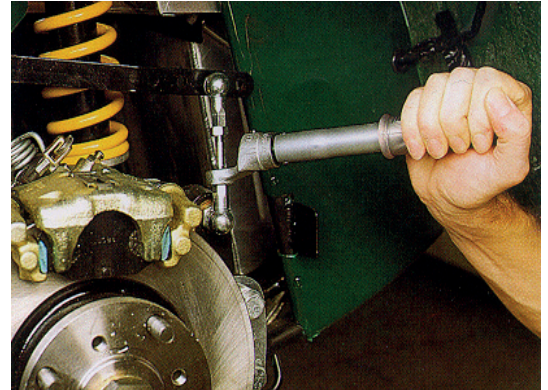


Sürücü/Drive: **S7**  
Spigot Uçlu Sürücü  
Spigot Torque Handle

### Ayarlanabilir Cırcırlı Tork Anahtarı - [N.m - Lbf.in]

Adjustable Reversible Ratchet - Dual Scale - [N.m - Lbf.in]

Parça Part	Tork Aralığı Torque Range		Sürücü Drive	Ölçek Increment	Ağırlık Weight	Uzunluk Length
	N.m	lbf.in	inch	N.m	kg	mm
<b>11123</b>	4 - 20	40 - 180	1/4" - S1	1.0	0.4	219
<b>11087</b>	4 - 20	40 - 180	3/8" - S1	1.0	0.4	219



### Ayarlanabilir Sabit Kare Sürücülü Tork Anahtarı - [N.m - Lbf.in]

Adjustable Square Fixed Head - Dual Scale - [N.m - Lbf.in]

Parça Part	Tork Aralığı Torque Range		Sürücü Drive	Ölçek Increment	Ağırlık Weight	Uzunluk Length
	N.m	lbf.in	inch	N.m	kg	mm
<b>11125</b>	4 - 20	40 - 180	3/8" - S2	1.0	0.4	213



### Ayarlanabilir Spigot ve Değişken Uç Tork Anahtarı - [N.m - Lbf.in]

Adjustable Female Torque Handle and Spigot Ends - Dual Scale - [N.m - Lbf.in]

Parça Part	Tork Aralığı Torque Range		Sürücü Drive	Ölçek Increment	Ağırlık Weight	Uzunluk Length
	N.m	lbf.in	mm	N.m	kg	mm
<b>11126</b>	4 - 20	40 - 180	16 - S7	1.0	0.4	206
<b>11122</b>	4 - 20	40 - 180	9x12 - S3	1.0	0.4	205



### Ön Ayarlı Kare Sürücülü ve Değişken Uçlu Tork Anahtarı - [N.m - Lbf.in]

"P" Production Type Square Drive and Torque Handle - Dual Scale - [N.m - Lbf.in]

Parça Part	Tork Aralığı Torque Range		Sürücü Drive	Ağırlık Weight	Uzunluk Length
	N.m	lbf.in	inch / mm	kg	mm
<b>11089</b>	1 - 20	10 - 180	3/8" inch - S2	0.4	213
<b>11085</b>	1 - 20	10 - 180	1/4" inch - S1	0.4	219
<b>11086</b>	1 - 20	10 - 180	3/8" inch - S1	0.4	219
<b>11090</b>	1 - 20	10 - 180	16 mm - S7	0.4	206
<b>11088</b>	1 - 20	10 - 180	9x12 mm - S3	0.4	205



## Yüksek Gerilim Tork Anahtarları - [2 - 120 N.m]

Insulated Adjustable Torque Wrenches - [2 - 120 N.m]



Sürücü/Drive: S8  
Geçmeli Tip Kare Sürücü  
Industrial Ratchet

### Yalıtımlı Ayarlanabilir Cırcırlı Tork Anahtarları

Insulated Adjustable Ratchet Torque Wrenches

Parça Part	Tork Aralığı Torque Range	Sürücü Drive	Ölçek Increment	Ağırlık Weight	Uzunluk Length
#	N.m	inch	N.m	kg	mm
5108 VDE	2 - 10	3/8" - S8	0.2	0.8	275
5109 VDE	5 - 25	3/8" - S8	0.5	0.9	305
5121 VDE	20 - 120	1/2" - S8	1.0	1.2	420

- » Torklama hassasiyeti  $\pm 3\%$
- » Tork aralığı **2 - 120 N.m**
- » 1000 V kadar yalıtım koruma özelliği
- » ISO 6789-1:2017 standardına uygun
- » Uluslararası IEC 60900:2014 standardını karşılar
- » 3/8" ve 1/2" cırcır kare sürücü seçenekleri
- » Seri numaralı üretici fabrika kalibrasyon belgeli
- » Türkak akreditasyonlu kalibrasyon opsiyoneldir
- » Menşei Almanya, üretici Hazet, CE sertifikalı
- » Servis ve kalibrasyon Surkon tarafından karşılanır

- » Torque accuracy  $\pm 3\%$
- » Torque ranges 2 - 120 N.m
- » Certified to 1000 volts protection
- » Meets the requirements of ISO 6789-1:2017
- » Complies with IEC 60900:2014 standards
- » Supplied with 3/8" and 1/2" SD reversible ratchet
- » Supplied with a Declaration of Conformance
- » Delivered with house calibration certificate
- » Origin DE, manufactured by Hazet, CE certified

## Manyetik Korumalı Tork Anahtarları - [4 - 50 N.m]

Nonmagnetic Torque Wrenches - [4 - 50 N.m]



Sürücü/Drive: S6  
İtmeli Cırcır Sürücü  
Push-Through Ratchet Drive

- » Torklama hassasiyeti  $\pm 3\%$
- » Tork aralığı **4 - 50 N.m**
- » Tork aralığı **8 - 35 Lbf.ft**
- » Tork aralığı **35 - 180 Lbf.in**
- » ISO 6789-1:2017 standartına uygun tasarım
- » Mikrometre göstergeli, kolay ayar
- » 3/8" ve 1/2" kare sürücü cırcır
- » Manyetik etkisi olmayan malzemeden üretilmiştir
- » Seri numaralı üretici fabrika kalibrasyon belgeli
- » Türkak akreditasyonlu kalibrasyon opsiyoneldir
- » Menşei İngiltere, üretici Norbar, CE sertifikalı
- » Servis ve kalibrasyon Surkon tarafından karşılanır

- » Torque accuracy  $\pm 3\%$
- » Torque ranges 4 - 50 N.m
- » Torque ranges 8 - 35 Lbf.ft
- » Torque ranges 35 - 180 Lbf.in
- » Meets the requirements of ISO 6789-1:2017
- » Micrometer scale for error free setting
- » 3/8" and 1/2" SD reversible ratchet
- » Designed for maintenance in magnetic fields
- » Delivered with Norbar house calibration certificate
- » Origin UK, manufactured by Norbar, CE certified

### Mıknatıs Etkisiz Ayarlanabilir Cırcırlı Tork Anahtarları - [N.m - Lbf.ft]

Nonmagnetic Adjustable Ratchet - Dual Scale - [N.m - Lbf.ft]

Parça Part	Tork Aralığı Torque Range			Sürücü Drive	Ölçek Increment	Ağırlık Weight	Uzunluk Length
#	N.m	lbf.in	lbf.ft	inch	N.m	kg	mm
13900	4 - 20	35 - 180	-	3/8" - S6	0.1	0.5	232
13901	4 - 20	35 - 180	-	1/2" - S6	0.1	0.5	232
13902	10 - 50	-	8 - 35	3/8" - S6	0.1	0.7	328
13903	10 - 50	-	8 - 35	1/2" - S6	0.1	0.7	328

### Mıknatıs Etkisiz Ayarlanabilir Cırcırlı Tork Anahtarları - [N.m]

Nonmagnetic Adjustable Ratchet Square - N.m Scale Only

Parça Part	Tork Aralığı Torque Range			Sürücü Drive	Ölçek Increment	Ağırlık Weight	Uzunluk Length
#	N.m	lbf.in	lbf.ft	inch	N.m	kg	mm
13906	10 - 50	-	-	3/8" - S6	0.1	0.7	328
13907	10 - 50	-	-	1/2" - S6	0.1	0.7	328





## Sabit Kare Sürücülü Cırcırsız Tork Anahtarları - [1 - 300 N.m]

TTF Series Fixed Head Drive Torque Wrenches - [1 - 300 N.m]



Sürücü/Drive: S2  
Sabit Kare Sürücü  
Fixed Head Drive

### Ayarlanabilir Sabit Sürücülü Tork Anahtarları - [N.m - Lbf.ft]

Fixed Head Drive Torque Wrenches - Dual Scale - [N.m - Lbf.ft]

Parça Part #	Tork Aralığı Torque Range			Sürücü Drive inch	Ağırlık Weight kg	Uzunluk Length mm
	N.m	lbf.in	lbf.ft			
13550	1 - 20	10 - 180	-	3/8" - S2	0.4	224
13685	12 - 60	-	10 - 45	3/8" - S2	0.8	337
13552	20 - 100	-	15 - 75	3/8" - S2	1.0	388
13553	20 - 100	-	15 - 75	1/2" - S2	1.0	388
13554	30 - 150	-	20 - 110	1/2" - S2	1.0	440
13555	40 - 200	-	30 - 150	1/2" - S2	1.2	490
13556	50 - 250	-	40 - 185	1/2" - S2	1.2	540
13557	60 - 300	-	45 - 220	1/2" - S2	1.4	590

- » Torklama hassasiyeti  $\pm 3\%$
- » Tork aralığı **1 - 300 N.m**
- » Tork aralığı **10 - 220 Lbf.ft**
- » ISO 6789-1:2017 standardına uygun
- » Mikrometre gösterge paneli ile tork ayarı
- » Kabza ve gösterge paneli kimyasallara karşı dayanıklı
- » İki yönde torklama, ultra sağlam cırcırsız sürücü
- » Seri numaralı üretici fabrika kalibrasyon belgeli
- » Türkak akreditasyonlu kalibrasyon opsiyoneldir
- » Menşei İngiltere, üretici Norbar, CE sertifikalı
- » Servis ve kalibrasyon Surkon tarafından karşılanır

» Torque accuracy  $\pm 3\%$

» Torque ranges 1 - 300 N.m

» Torque ranges 10 - 220 Lbf.ft

» Meets the requirements of ISO 6789-1:2017

» Micrometer scale for error free and fine setting

» The handle material and lens resist chemicals

» Torquing clockwise and counter clockwise direction

» Delivered with Norbar house calibration certificate

» Origin UK, manufactured by Norbar, CE certified

## Elektrot Tork Anahtarları - [44 - 3200 N.m]

Electrode Torque Wrenches - [44 - 3200 N.m]



### Hafif İş [Düşük Tork Aralıklı] Tork Anahtarları

Low Range Electrode Torque Wrenches

Parça Part #	Tork Aralığı Torque Range		Elektrod Çapı Electrode Dia. Ø inch	Tork Y.çapı Torque Rad. r, mm	Uzunluk Length mm
	N.m	lbf.ft			
12506	44 - 312	33 - 230	8"	723	897
12530	146 - 542	110 - 400	10"	890	1150
12531	205 - 780	150 - 575	12"	990	1286

- » Torklama hassasiyeti  $\pm 4\%$
- » Tork aralığı **44 - 3200 N.m**
- » Tork aralığı **33 - 2360 Lbf.ft**
- » ISO 6789-1:2017 standardına uygun
- » Ayarlanan torka ulaşıncaya belden kırılma özelliği
- » Tork kontrolü sayesinde yüksek enerji verimi
- » Kendiliğinden kenetlenme hareketi, hızlı sıkma
- » Seri numaralı üretici fabrika kalibrasyon belgeli
- » Türkak akreditasyonlu kalibrasyon opsiyoneldir
- » Menşei İngiltere, üretici Norbar, CE sertifikalı
- » Servis ve kalibrasyon Surkon tarafından karşılanır

» Torque accuracy  $\pm 4\%$

» Torque ranges 44 - 3200 N.m

» Torque ranges 33 - 2360 Lbf.ft

» Meets the requirements of ISO 6789-1:2017

» Unmistakable break when set torque is reached

» Positive torque control increases energy efficiency.

» Self-clamping action speeds the tightening operation

» Reversible ratchet, interchangeable head available

» Delivered with Norbar house calibration certificate

» Origin UK, manufactured by Norbar, CE certified

### Ağır İş [Yüksek Tork Aralıklı] Tork Anahtarları

High Range Electrode Torque Wrenches

Parça Part #	Tork Aralığı Torque Range		Elektrod Çapı Electrode Dia. Ø inch	Tork Y.çapı Torque Rad. r, mm	Uzunluk Length mm
	N.m	lbf.ft			
12532	350 - 1140	260 - 840	14"	723	1764
12533	350 - 1300	260 - 950	16"	890	1825
12535	750 - 1500	550 - 1110	18"	990	1727
12536	1000 - 2000	750 - 1475	20"	1805	2211
12537	1200 - 2370	900 - 1750	22"	2135	2571
12538	1200 - 2370	900 - 1750	24"	2135	2069
12538.HD	1600 - 3200	1200 - 2360	24"	2880	3350





## Belden Kırmalı Ağır İş Tork Anahtarları - [70 - 2000 N.m]

Heavy Duty Break Back Torque Wrenches - [70 - 2000 N.m]



Sürücü/Drive: S6  
İtmeli Cırcır Sürücü  
Push-Through Ratchet Drive

Sürücü/Drive: S7  
Spigot Uçlu Sürücü  
Spigot Torque Handle

- » Torklama hassasiyeti  $\pm 4\%$
  - » Tork aralığı **70 – 2000 N.m**
  - » Tork aralığı **50 – 1500 Lbf.ft**
  - » 1", 3/4" kare ve spigot sürücü seçeneği
  - » ISO 6789-1:2017 standardına uygun tasarım
  - » Tork erişimi 25° belden kırılma şeklinde olur
  - » Taşıma kolaylığı için iki parçalı olarak üretilir
  - » Bijon civataları ve sanayi torklamaları için ideal
  - » Seri numaralı üretici fabrika kalibrasyon belgesi
  - » Türkak akreditasyonlu kalibrasyon opsiyoneldir
  - » Menşei İngiltere, üretici Norbar, CE sertifikalı
  - » Servis ve kalibrasyon Surkon tarafından karşılanır
- 
- » Torque accuracy  $\pm 4\%$
  - » Torque ranges 70 – 2000 N.m
  - » Torque ranges 50 – 1500 Lbf.ft
  - » Meets the requirements of ISO 6789-1:2017
  - » Unique "break action" mechanism enable torque control
  - » Split versions available for when storage space is limited
  - » Perfect for wheel nuts and many other applications
  - » Supplied with a Declaration of Conformance
  - » Delivered with Norbar house calibration certificate
  - » Origin UK, manufactured by Norbar, CE certified

### Ayarlanabilir Cırcırlı Sürüclü Tork Anahtarları - [N.m - Lbf.ft]

Adjustable Push-Through Ratchet - Dual Scale - [N.m - Lbf.ft]

Parça Part	Tork Aralığı Torque Range		Sürücü Drive	Ölçek Increment	Ağırlık Weight	Uzunluk Length
#	N.m	lbf.ft	inch	N.m	kg	mm
12001	100 - 500	70 - 350	3/4" - S6	10.0	6.6	808
12001.01	100 - 500	70 - 350	1" - S6	10.0	6.6	808
12006	150 - 700	100 - 500	3/4" - S6	10.0	6.3	1049
12006.01	150 - 700	100 - 500	1" - S6	10.0	6.3	1049
12007	200 - 800	150 - 600	3/4" - S6	10.0	6.4	1149
12007.01	200 - 800	150 - 600	1" - S6	10.0	6.4	1149
12009	300 - 1000	200 - 750	3/4" - S6	20.0	7.3	1382
12009.01	300 - 1000	200 - 750	1" - S6	20.0	7.3	1382
12012	700 - 1500	500 - 1000	3/4" - S6	25.0	10.4	1382
12012.01	700 - 1500	500 - 1000	1" - S6	25.0	10.4	1382



### Ön Ayarlı Cırcırlı Kare Sürüclü Tork Anahtarları

"P" Production Type Push-Through Ratchet

Parça Part	Tork Aralığı Torque Range		Sürücü Drive	Ağırlık Weight	Uzunluk Length
#	N.m	lbf.ft	inch	kg	mm
12015	100 - 500	70 - 350	3/4" - S6	5.2	1149
12020	150 - 700	100 - 500	3/4" - S6	6.3	1149
12023	300 - 1000	200 - 750	3/4" - S6	7.3	1382
12002	700 - 1500	500 - 1000	3/4" - S6	10.4	1382



### Ayarlanabilir Cırcırlı Ayrılabilir Tork Anahtarları - [N.m - Lbf.ft]

Split Adjustable Push-Through Ratchet - Dual Scale - [N.m - Lbf.ft]

Parça Part	Tork Aralığı Torque Range		Sürücü Drive	Ölçek Increment	Ağırlık Weight	Uzunluk Length
#	N.m	lbf.ft	inch	N.m	kg	mm
12102	150 - 700	100 - 500	3/4" - S6	10.0	6.3	1049
12102.01	150 - 700	100 - 500	1" - S6	10.0	6.3	1049
12101	300 - 1000	200 - 750	3/4" - S6	20.0	7.3	1382
12101.01	300 - 1000	200 - 750	1" - S6	20.0	7.3	1382
12100	900 - 2000	700 - 1500	1" - S6	50.0	13.0	1802



### Ayarlanabilir Spigot Tork Anahtarları - [N.m - Lbf.ft]

Adjustable Spigot Torque Handle - Dual Scale - [N.m - Lbf.ft]

Parça Part	Tork Aralığı Torque Range		Sürücü Drive	Ölçek Increment	Ağırlık Weight	Uzunluk Length
#	N.m	lbf.ft	mm	N.m	kg	mm
12003 <sup>1</sup>	130 - 550	100 - 400	22 - S7	10.0	4.6	833

### Ön Ayarlı Spigot Tork Anahtarları

"P" Production Type Spigot Torque Handle

Parça Part	Tork Aralığı Torque Range		Sürücü Drive	Ağırlık Weight	Uzunluk Length
#	N.m	lbf.ft	mm	kg	mm
12017 <sup>1</sup>	200 - 800	100 - 400	22 - S7	4.6	837

<sup>1</sup> : Split tip, taşıma kolaylığı için iki parça olarak üretilir.

<sup>1</sup> : Split Model are supplied in two parts for easier transportation

<sup>1</sup> : Taşıma çantası yoktur. / Carry cases not included.



## Yeni Nesil Belden Kırmalı Tork Anahtarları - [120 - 2000 N.m] Heavy Duty New Generation Torque Wrenches - [120 - 2000 N.m]

İki parçalı tasarım  
Shown split desingSürücü/Drive: S6  
İtmeli Cırcır Sürücü  
Push-Through Ratchet DriveSürücü/Drive: S7  
Spigot Uçlu Sürücü  
Spigot Torque Handle

### Ayarlanabilir Cırcırlı Kare Sürücülü Tork Anahtarları - [N.m - Lbf.ft] Adjustable Push-Through Ratchet - Dual Scale - [N.m-Lbf.ft]

Parça Part	Tork Aralığı Torque Range		Sürücü Drive	Ölçek Increment	Ağırlık Weight	Uzunluk Length
	N.m	lbf.ft				
#	N.m	lbf.ft	inch	N.m	kg	mm
120101	120 - 600	100 - 450	3/4" - S6	10.0	6.6	954
120101.01	120 - 600	100 - 450	1" - S6	10.0	6.6	954
120110	200 - 800	150 - 600	3/4" - S6	10.0	7.3	1214
120110.01	200 - 800	150 - 600	1" - S6	10.0	7.3	1214
120115	300 - 1000	200 - 750	3/4" - S6	20.0	7.9	1449
120115.01	300 - 1000	200 - 750	1" - S6	20.0	7.9	1449
120118	700 - 1500	500 - 1000	3/4" - S6	25.0	9.3	1764
120118.01	700 - 1500	500 - 1000	1" - S6	25.0	9.3	1764
120120	900 - 2000	700 - 1500	1" - S6	50.0	12.5	1855

### Ayarlanabilir Cırcırlı Kare Sürücülü Tork Anahtarları - [N.m] Adjustable Push-Through Ratchet - N.m Scale Only

Parça Part	Tork Aralığı Torque Range		Sürücü Drive	Ölçek Increment	Ağırlık Weight	Uzunluk Length
	N.m	lbf.ft				
#	N.m	lbf.ft	inch	N.m	kg	mm
120107	120 - 600	-	3/4" - S6	10.0	6.6	954
120107.01	120 - 600	-	1" - S6	10.0	6.6	954
120114	200 - 800	-	3/4" - S6	10.0	7.3	1214
120114.01	200 - 800	-	1" - S6	10.0	7.3	1214
120117	300 - 1000	-	3/4" - S6	20.0	7.9	1449
120117.01	300 - 1000	-	1" - S6	20.0	7.9	1449
120119	700 - 1500	-	3/4" - S6	25.0	9.3	1764
120119.01	700 - 1500	-	1" - S6	25.0	9.3	1764
120121	900 - 2000	-	1" - S6	50.0	12.5	1855

### Ön Ayarlı Cırcırlı Kare Sürücülü Tork Anahtarları "P" Production Type Push-Through Ratchet

Parça Part	Tork Aralığı Torque Range		Sürücü Drive	Ağırlık Weight	Uzunluk Length
	N.m	lbf.ft			
#	N.m	lbf.ft	inch	kg	mm
120104	120 - 600	-	3/4" - S6	6.6	954
120104.01	120 - 600	-	1" - S6	6.6	954
120111	200 - 800	-	3/4" - S6	7.3	1214
120111.01	200 - 800	-	1" - S6	7.3	1214
120116	300 - 1000	-	3/4" - S6	7.9	1449
120116.01	300 - 1000	-	1" - S6	7.9	1449

### Ayarlanabilir Spigot Tork Anahtarları - [N.m] Adjustable Spigot Torque Handle - N.m Scale Only

Parça Part	Tork Aralığı Torque Range		Sürücü Drive	Ağırlık Weight	Ölçek Increment	Uzunluk Length
	N.m	lbf.ft				
#	N.m	lbf.ft	mm	kg	N.m	mm
120102	120 - 600	100 - 450	22 - S7	6.6	10.0	927
120108	120 - 600	-	22 - S7	6.6	10.0	927

- » Torklama hassasiyeti  $\pm 4\%$
- » Tork aralığı **120 – 2000 N.m**
- » Tork aralığı **100 - 1500 Lbf.ft**
- » 1", 3/4" kare ve 22mm spigot sürücü seçeneği
- » ISO 6789-1:2017 standardına uygun tasarım
- » Geçmeli kare sürücü ile iki yönde torklama
- » Taşıma kolaylığı için iki parçalı olarak üretilir
- » Ağır sanayi için ideal, sağlam ve ergonomik yapı
- » Norbar kalibrasyon belgesiyle sevk edilir
- » Türkak akreditasyonlu kalibrasyon opsiyoneldir
- » Menşei İngiltere, üretici Norbar, CE sertifikalı
- » Servis ve kalibrasyon Surkon tarafından karşılanır

- » Torque accuracy  $\pm 4\%$
- » Torque ranges 120 – 2000 N.m
- » Torque ranges 100 - 1500 Lbf.ft
- » Meets the requirements of ISO 6789-1:2017
- » Push-through ratchet allows two direction torquing
- » Can be split in two parts for a smaller package
- » Ideal for heavy duty application, ergonomic design
- » Supplied with a Declaration of Conformance
- » Delivered with Norbar house calibration certificate
- » Origin UK, manufactured by Norbar, CE certified



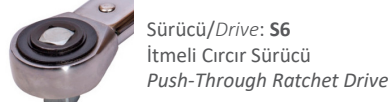
### Ön Ayarlı Spigot Tork Anahtarları "P" Production Type Spigot Torque Handle

Parça Part	Tork Aralığı Torque Range		Sürücü Drive	Ağırlık Weight	Uzunluk Length
	N.m	lbf.ft			
#	N.m	lbf.ft	mm	kg	mm
120105	120 - 600	-	22 - S7	6.6	927



## Ayarlanabilir Ağır İş Tork Anahtarları - [130 - 1500 N.m]

### Adjustable Heavy Duty Torque Wrenches - [130 - 1500 N.m]



- » Torklama hassasiyeti  $\pm 3\%$
- » Tork aralığı **130 – 1500 N.m**
- » Tork aralığı **100 - 1100 Lbf.ft**
- » ISO 6789-2:2017 standardına uygun tasarım
- » Kare, 22 mm spigot ve 14x18 mm sürücü seçeneği
- » Geçmeli kare sürücü sayesinde iki yönde torklama
- » Uygulanan tork değeri kol uzunluğundan bağımsızdır
- » Ağır sanayi için ideal, sağlam ve ergonomik yapı
- » Norbar fabrika kalibrasyon belgesiyle sevk edilir
- » Türkak akreditasyonlu kalibrasyon opsiyoneldir
- » Menşei İngiltere, üretici Norbar, CE sertifikalı
- » Servis ve kalibrasyon Surkon tarafından karşılanır

- » Torque accuracy  $\pm 3\%$
- » Torque ranges 130 – 1500 N.m
- » Torque ranges 100 - 1100 Lbf.ft
- » Meets the requirements of ISO 6789-2:2017
- » Push-through ratchet allows two direction torquing
- » Extension handle significantly reduces operator effort
- » Ideal for heavy duty application, ergonomic design
- » Supplied with a Declaration of Conformance
- » Delivered with Norbar house calibration certificate
- » Origin UK, manufactured by Norbar, CE certified

### Ayarlanabilir Cırcırlı Kare Sürücülü Tork Anahtarları - [N.m - Lbf.ft]

#### Adjustable Push-Through Ratchet - Dual Scale - [N.m - Lbf.ft]

Parça Part	Tork Aralığı Torque Range		Sürücü Drive	Ölçek Increment	Ağırlık Weight	Uzunluk Length
#	N.m	lbf.ft	inch	N.m	kg	mm
14037	130 - 650	100 - 480	3/4" - S6	5.0	4.0	856
14015	200 - 800	150 - 600	3/4" - S6	10.0	5.2	1037
14016	200 - 800	150 - 600	1" - S6	10.0	5.2	1037
14002	300 - 1000	220 - 750	3/4" - S6	10.0	5.8	1245
14003	300 - 1000	220 - 750	1" - S6	10.0	5.8	1245
14004	500 - 1500	370 - 1100	3/4" - S6	10.0	6.7	1571
14005	500 - 1500	370 - 1100	1" - S6	10.0	6.7	1571

### Ayarlanabilir Cırcırlı Kare Sürücülü Tork Anahtarları - [N.m]

#### Adjustable Push-Through Ratchet - N.m Scale Only

Parça Part	Tork Aralığı Torque Range		Sürücü Drive	Ölçek Increment	Ağırlık Weight	Uzunluk Length
#	N.m	lbf.ft	inch	N.m	kg	mm
14038	130 - 650	-	3/4" - S6	5.0	4.0	856
14024	200 - 800	-	3/4" - S6	10.0	5.2	1037
14025	200 - 800	-	1" - S6	10.0	5.2	1037
14026	300 - 1000	-	3/4" - S6	10.0	5.8	1245
14027	300 - 1000	-	1" - S6	10.0	5.8	1245
14028	500 - 1500	-	3/4" - S6	10.0	6.7	1571
14029	500 - 1500	-	1" - S6	10.0	6.7	1571

### Ayarlanabilir Cırcırlı Kare Sürücülü Tork Anahtarları - [Lbf.ft]

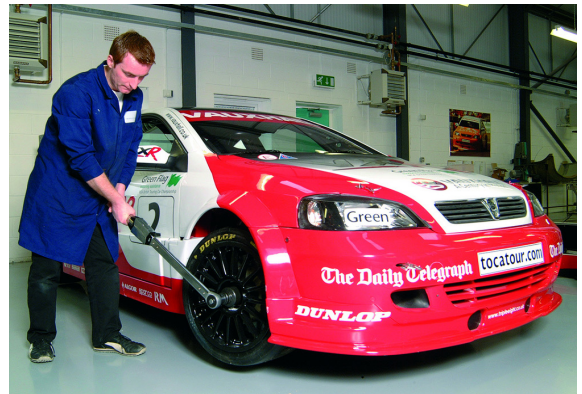
#### Adjustable Push-Through Ratchet - Lbf.ft Scale Only

Parça Part	Tork Aralığı Torque Range		Sürücü Drive	Ölçek Increment	Ağırlık Weight	Uzunluk Length
#	N.m	lbf.ft	inch	lbf.ft	kg	mm
14044	-	100 - 480	3/4" - S6	5.0	4.0	856
14045	-	150 - 600	3/4" - S6	5.0	5.2	1037
14046	-	150 - 600	1" - S6	5.0	5.2	1037
14047	-	220 - 750	3/4" - S6	5.0	5.8	1245
14048	-	220 - 750	1" - S6	5.0	5.8	1245
14049	-	370 - 1100	3/4" - S6	10.0	6.7	1571
14050	-	370 - 1100	1" - S6	10.0	6.7	1571

### Ayarlanabilir Spigot Uçlu Tork Anahtarları - [N.m - Lbf.ft]

#### Adjustable Spigot Torque Handle - Dual Scale - [N.m - Lbf.ft]

Parça Part	Tork Aralığı Torque Range		Sürücü Drive	Ölçek Increment	Ağırlık Weight	Uzunluk Length
#	N.m	lbf.ft	mm	N.m	kg	mm
14040	130 - 650	100 - 480	22 - S7	5.0	3.6	807
14041	130 - 650	100 - 480	14x18 - S3	5.0	3.6	830







## Ön Ayarlı Ağır İş Tork Anahtarları - [130 - 1500 N.m] "P" Type Heavy Duty Torque Wrenches - [130 - 1500 N.m]



Sürücü/Drive: **S6**  
İtmeli Cırcır Sürücü  
Push-Through Ratchet Drive



Sürücü/Drive: **S3**  
Değişken Tip Dişi Sürücü  
Female Torque Handle



Sürücü/Drive: **S7**  
Spigot Uçlu Sürücü  
Spigot Torque Handle



- » Torklama hassasiyeti  $\pm 3\%$
- » Tork aralığı **130 - 1500 N.m**
- » Tork aralığı **100 - 1100 Lbf.ft**
- » ISO 6789-2:2017 standardına uygun tasarım
- » Kare, 22 mm spigot ve 14x18 mm sürücü seçeneği
- » Geçmeli kare sürücü sayesinde iki yönde torklama
- » Uygulanan tork değeri kol uzunluğundan bağımsızdır
- » Ağır sanayi için ideal, sağlam ve ergonomik yapı
- » Norbar fabrika kalibrasyon belgesiyle sevk edilir
- » Türkak akreditasyonlu kalibrasyon opsiyoneldir
- » Menşei İngiltere, üretici Norbar, CE sertifikalı
- » Servis ve kalibrasyon Surkon tarafından karşılanır

- » Torque accuracy  $\pm 3\%$
- » Torque ranges 130 - 1500 N.m
- » Torque ranges 100 - 1100 Lbf.ft
- » Meets the requirements of ISO 6789-2:2017
- » Push-through ratchet allows two direction torquing
- » Extension handle significantly reduces operator effort
- » Ideal for heavy duty application, ergonomic design
- » Delivered with Norbar house calibration certificate
- » Origin UK, manufactured by Norbar, CE certified

### Ön Ayarlı Cırcırlı Kare Sürücülü Tork Anahtarları "P" Production Type Push-Through Ratchet

Parça Part	Tork Aralığı Torque Range		Sürücü Drive	Çal. Açısı Rot. Angle	Ağırlık Weight	Uzunluk Length
#	N.m	lbf.ft	inch	°	kg	mm
14039	130 - 650	100 - 480	3/4" - S6	6	4.0	848
14017	200 - 800	150 - 600	3/4" - S6	6	5.2	1030
14018	200 - 800	150 - 600	1" - S6	6	5.2	1030
14007	300 - 1000	220 - 750	3/4" - S6	6	5.7	1238
14008	300 - 1000	220 - 750	1" - S6	6	5.7	1238
14009	500 - 1500	370 - 1100	3/4" - S6	6	6.7	1563
14010	500 - 1500	370 - 1100	1" - S6	6	6.7	1563



### Ön Ayarlı Spigot Uçlu Tork Anahtarları "P" Production Type Spigot Torque Handle

Parça Part	Tork Aralığı Torque Range		Sürücü Drive	Ağırlık Weight	Uzunluk Length
#	N.m	lbf.ft	mm	kg	mm
14042	130 - 650	100 - 480	22 - S7	3.6	800



### Ön Ayarlı Dişi Uçlu Tork Anahtarları "P" Production Type Female Torque Handle

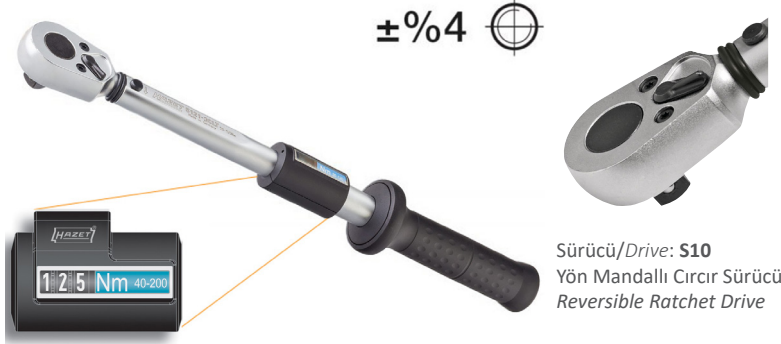
Parça Part	Tork Aralığı Torque Range		Sürücü Drive	Ağırlık Weight	Uzunluk Length
#	N.m	lbf.ft	mm	kg	mm
14043	130 - 650	100 - 480	14x18 - S3	3.6	823



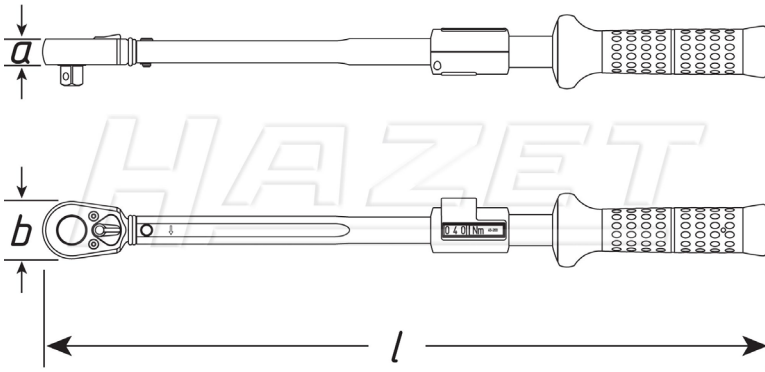


## Sistem 5000-2CLT Tork Anahtarları - [20 - 320 N.m]

### Series 5000-2CLT Torque Wrenches - [20 - 320 N.m]



- » Sıkma yönündeki hassasiyet ±%4
- » **20 - 320 N.m** aralığında 3 farklı model
- » ISO 6789-2:2017 standardına uygun yapı
- » Üç rakamlı büyük ekranlı tork ayar paneli
- » Sıkma ve sökmeye uygun dayanıklı cırcır
- » Ergonomik tasarımlı tutma ve tork ayar kabzası
- » Hafif ve ağır endüstri kullanıma elverişli tasarım
- » Hazet fabrika kalibrasyon belgesi ile sevk edilir
- » Türkak akredite kalibrasyon hizmeti opsiyoneldir
- » Türkiye'de, servis yedek parça ve kalibrasyon desteği



- » Accuracy ±4% of scale value
- » 20 - 320 N.m range covered by 3 models
- » Tested in accordance with ISO 6789-2:2017
- » Reversible ratchet and click lens type display
- » 3 large digits for an easy to read torque setting
- » Durable for tightening and loosening operations
- » Torque release palable and audible "click" sound
- » Designed for automotive workshop applications
- » Supplied with house calibration certificate
- » Delivered in protecting plastic safe box

### Ayarlanabilir Yön Mandallı Cırcır Kare Sürücülü Tork Anahtarları

#### Adjustable Reversible Ratchet Drive Torque Wrenches

Parça Part	Tork Aralığı Range	Sürücü Drive	Hassasiyet Accuracy	Cırcır Dişi Ratchet Teeth	Ölçek Increment	Kuvvet* Force*	Ağırlık Weight	Uzunluk (mm) Length		
#	N.m	inch	%	#	N.m	kg	kg	a	b	l
5121-2CLT	20 - 120	1/2" - S10	± %4	32	1.0	5.9 - 37.0	1.2	19.6	44	435
5122-2CLT	40 - 200	1/2" - S10	± %4	32	1.0	9.0 - 47.4	1.4	19.6	44	545
5123-2CLT	60 - 320	1/2" - S10	± %4	32	2.0	10.8 - 59.4	1.5	19.6	44	660

\*Torkmetreyi kullanırken uygulanan maksimum ve minimum kuvveti temsil eder/ Actuating force minimum and maximum value





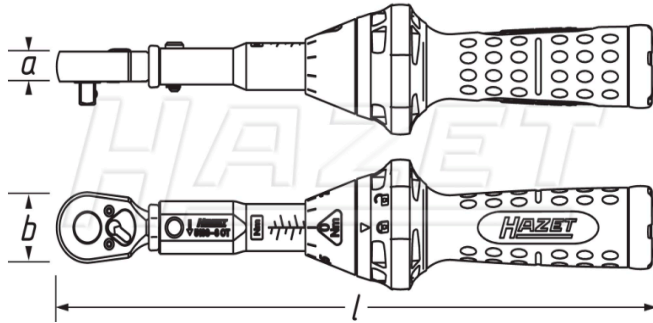
## Tork Anahtarları - Sistem 5000-3CT - [1 - 800 N.m]

Torque Wrenches - Series 5000-3CT - [1 - 800 N.m]



Sürücü/Drive: S10  
Yön Mandallı Cırcır Sürücü  
Reversible Ratchet Drive

- » Sıkma yönündeki hassasiyet  $\pm 3\%$
- » **1 - 800 N.m** aralığında 8 farklı model
- » ISO 6789-2:2017 standardına uygun yapı
- » Sıkma ve sökmeye uygun yön mandallı cırcır
- » Ergonomik tasarımlı tutma ve tork ayar kabzası
- » Hafif ve ağır endüstri kullanıma elverişli tasarım
- » Kolay ayarlanabilir, seçilebilir lazer işlemeli skala
- » Hazet fabrika kalibrasyon belgesi ile sevk edilir
- » Türkak akredite kalibrasyon hizmeti opsiyoneldir
- » Türkiye'de, servis yedek parça ve kalibrasyon desteği



- » Accuracy  $\pm 3\%$  of scale value
- » 1 - 800 N.m range covered by 8 models
- » Tested in accordance with ISO 6789-2:2017
- » Reversible ratchet and easy to read scale
- » Durable for tightening and loosening operations
- » Torque release palable and audible "click" sound
- » Designed for automotive workshop applications
- » Supplied with house calibration certificate
- » Delivered in protecting plastic safe box



### Ayarlanabilir Yön Mandallı Cırcır Kare Sürüclü Tork Anahtarları

Adjustable Reversible Ratchet Drive Torque Wrenches

Parça Part	Tork Aralığı Range	Sürücü Drive	Hassasiyet Accuracy	Cırcır Dişi Ratchet Teeth	Ölçek Increment	Kuvvet* Force*	Ağırlık Weight	Uzunluk (mm) Length		
#	N.m	inch	%	#	N.m	kg	kg	a	b	l
5107-3CT	1 - 9	1/4" - S10	$\pm 4\%$	20	0.10	0.6 - 5.5	0.4	10.2	24	234
5108-3CT	2.5 - 25	1/4" - S10	$\pm 3\%$	20	0.25	1.4 - 15.3	0.4	10.2	24	234
5110-3CT	10 - 60	3/8" - S10	$\pm 3\%$	30	0.50	3.9 - 25.0	0.5	14.5	32	320
5120-3CT	10 - 60	1/2" - S10	$\pm 3\%$	30	0.50	3.9 - 25.0	0.5	14.5	32	320
5121-3CT	20 - 120	1/2" - S10	$\pm 3\%$	32	1.00	6.1 - 38.0	1.2	19.6	44	421
5122-3CT	40 - 200	1/2" - S10	$\pm 3\%$	32	1.00	9.4 - 49.5	1.2	19.6	44	519
5123-3CT	60 - 320	1/2" - S10	$\pm 3\%$	32	2.00	11.3 - 62.2	1.5	19.6	44	628
5145-3CT	300 - 800	3/4" - S10	$\pm 3\%$	32	2.50	26.2 - 71.0	6.7	28.5	64	1271

\*Torkmetreyi kullanırken uygulanan maksimum ve minimum kuvveti temsil eder/ Actuating force minimum and maximum value



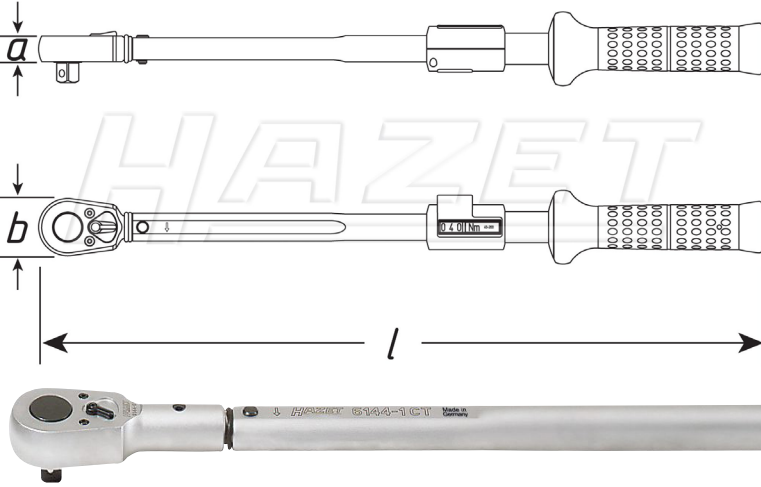


## Sistem 6000-1CT - Tork Anahtarları - [1 - 800 N.m]

### Series 6000-1CT - Torque Wrenches - [1 - 800 N.m]



Sürücü/Drive: S10  
Yön Mandallı Cırcır Sürücü  
Reversible Ratchet Drive



- » Sıkma yönündeki hassasiyet  $\pm 2\%$
- » **1 - 800 N.m** aralığında 11 farklı model
- » ISO 6789-2:2017 standardına uygun yapı
- » Sıkma ve sökmeye uygun yön mandallı cırcır
- » Ergonomik tasarımı tutma ve tork ayar kabzası
- » Ağır endüstri kullanıma elverişli tasarım
- » Kolay ayarlanabilir, seçilebilir lazer işlemeli skala
- » Hazet fabrika kalibrasyon belgesi ile sevk edilir
- » Türkak akredite kalibrasyon hizmeti opsiyoneldir
- » Türkiye'de, servis yedek parça ve kalibrasyon desteği

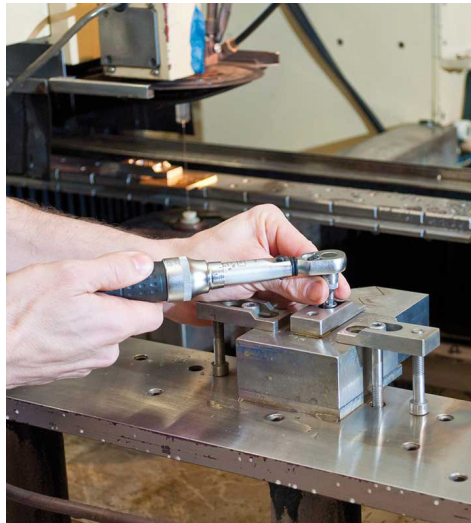
- » Accuracy  $\pm 2\%$  of scale value
- » 1 - 800 N.m range covered by 11 models
- » Tested in accordance with ISO 6789-2:2017
- » Reversible ratchet and easy to read scale
- » Durable for tightening and loosening operations
- » Torque release palable and audible "click" sound
- » Designed for heavy duty industries application
- » Supplied with house calibration certificate
- » Delivered in protecting plastic safe box

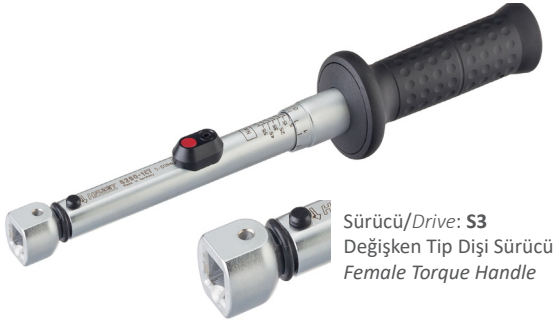
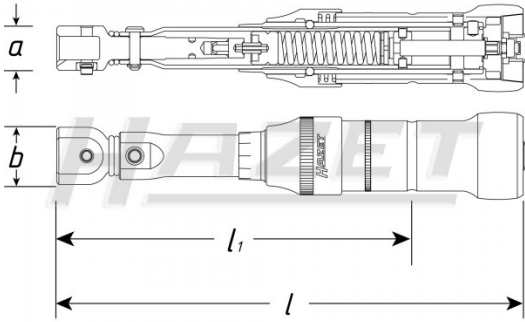
### Ayarlanabilir Yön Mandallı Cırcır Kare Sürücülü Tork Anahtarları

#### Adjustable Reversible Ratchet Drive Torque Wrenches

Parça Part	Tork Aralığı Range	Sürücü Drive	Hassasiyet Accuracy	Cırcır Dişi Ratchet Teeth	Ölçek Increment	Kuvvet* Force*	Ağırlık Weight	Uzunluk (mm) Length		
#	N.m	inch	%	#	N.m	kg	kg	a	b	l
6106-1CT	1 - 6	1/4" - S10	$\pm 4\%$	20	0.10	0.7 - 4.4	0.3	10.2	24	197
6108-1CT	2 - 10	1/4" - S10	$\pm 2\%$	20	0.20	1.4 - 7.3	0.3	10.2	24	198
6109-2CT	4 - 40	1/4" - S10	$\pm 2\%$	20	0.40	2.0 - 21.4	0.4	10.2	24	256
6110-1CT	5 - 60	3/8" - S10	$\pm 2\%$	30	0.50	1.9 - 24.7	0.6	14.5	32	335
6111-1CT	20 - 120	3/8" - S10	$\pm 2\%$	30	1.00	6.7 - 42.4	0.9	14.5	32	389
6121-1CT	20 - 120	1/2" - S10	$\pm 2\%$	32	1.00	6.0 - 37.4	1.2	19.6	44	435
6122-1CT	40 - 200	1/2" - S10	$\pm 2\%$	32	1.00	9.0 - 47.5	1.3	19.6	44	543
6123-1CT	60 - 320	1/2" - S10	$\pm 2\%$	32	2.00	10.8 - 59.6	1.5	19.6	44	659
6143-1CT	100 - 400	3/4" - S10	$\pm 2\%$	32	2.50	14.5 - 59.2	3.7	28.5	64	802
6144-1CT	200 - 500	3/4" - S10	$\pm 2\%$	32	2.50	21.6 - 54.6	5.5	28.5	64	1046
6145-1CT	300 - 800	3/4" - S10	$\pm 2\%$	32	2.50	25.9 - 70.2	6.3	28.5	64	1283

\*Torkmetreyi kullanırken uygulanan maksimum ve minimum kuvveti temsil eder/ Actuating force minimum and maximum value



**Değişken Uçlu Tork Anahtarları - [2 - 500 N.m]**
*Adjustable Female Handle Torque Wrenches - [2 - 500 N.m]*

 Sürücü/Drive: S3  
Değişken Tip Dişi Sürücü  
Female Torque Handle


- » Sıkma yönündeki hassasiyet  $\pm 2\%$
- » **2 - 500 N.m** aralığında 10 farklı model
- » ISO 6789-2:2017 standardına uygun yapı
- » Değişken uçlu 9x12 ve 14x18 mm girişli
- » Ergonomik tasarımlı tutma ve tork ayar kabzası
- » Hafif ve ağır endüstri kullanıma elverişli tasarım
- » Kolay değiştirilebilen kilitli uç mekanizma
- » Hazet fabrika kalibrasyon belgesi ile sevk edilir
- » Türkak akredite kalibrasyon hizmeti opsiyoneldir
- » Türkiye'de, servis yedek parça ve kalibrasyon desteği

- » Accuracy  $\pm 2\%$  of scale value
- » 2 - 500 N.m range covered by 10 models
- » Tested in accordance with ISO 6789-2:2017
- » Interchangeable inserts 9x12 or 14x18mm
- » Durable for tightening and loosening operations
- » Torque release palpable and audible "click" sound
- » Designed for automotive workshop applications
- » Easy replaceable and fixable insert mechanism
- » Supplied with house calibration certificate
- » Delivered in protecting plastic safe box

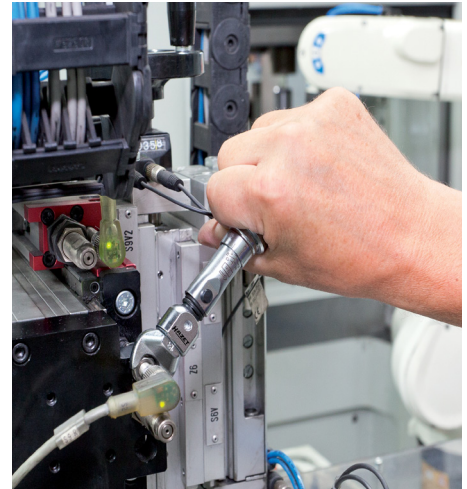
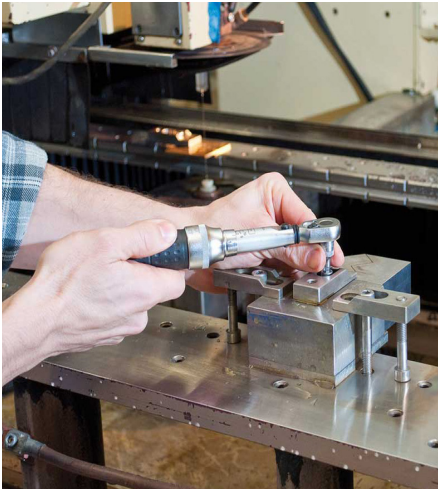
**Ayarlanabilir 9x12 mm Değişken Uçlu Tork Anahtarları**
*Adjustable 9x12 mm Female Handle Torque Wrenches*

Parça Part	Tork Aralığı Range	Sürücü Drive	Hassasiyet Accuracy	Ölçek Increment	Kuvvet* Force*	Uzunluk (mm) Length			Ağırlık Weight
#	N.m	mm	%	N.m	kg	a	b	l	kg
6280-1CT	2 - 10	9x12 - S3	$\pm 2\%$	0.20	1.3 - 1.6	17	22	181	0.32
6282-1CT	4 - 40	9x12 - S3	$\pm 2\%$	0.40	1.9 - 19.8	17	22	240	0.38
6281-2CT	5 - 13	9x12 - S3	$\pm 4\%$	0.20	4.4 - 11.8	17	22	125.4	0.23
6290-1CT	5 - 60	9x12 - S3	$\pm 2\%$	0.50	1.8 - 23.1	17	22	-	-
6291-2CT	20 - 120	9x12 - S3	$\pm 2\%$	1.00	5.9 - 36.6	18	23	389	0.85

**Ayarlanabilir 14x18 mm Değişken Uçlu Tork Anahtarları**
*Adjustable 14x18 mm Female Handle Torque Wrenches*

Parça Part	Tork Aralığı Range	Sürücü Drive	Hassasiyet Accuracy	Ölçek Increment	Kuvvet* Force*	Uzunluk (mm) Length			Ağırlık Weight
#	N.m	mm	%	N.m	kg	a	b	l	kg
6291-1CT	20 - 120	14x18 - S3	$\pm 2\%$	1.00	5.5 - 34.5	23	30	401	0.89
6292-1CT	40 - 200	14x18 - S3	$\pm 2\%$	1.00	8.5 - 44.8	23	30	511	1.05
6293-1CT	60 - 320	14x18 - S3	$\pm 2\%$	2.00	10.3 - 56.8	23	30	625	1.25
6294-1CT	100 - 400	14x18 - S3	$\pm 2\%$	2.50	14.7 - 59.9	-	35.5	718	2.73
6295-1CT	200 - 500	14x18 - S3	$\pm 2\%$	2.50	21.8 - 55.1	-	35.5	962	4.32

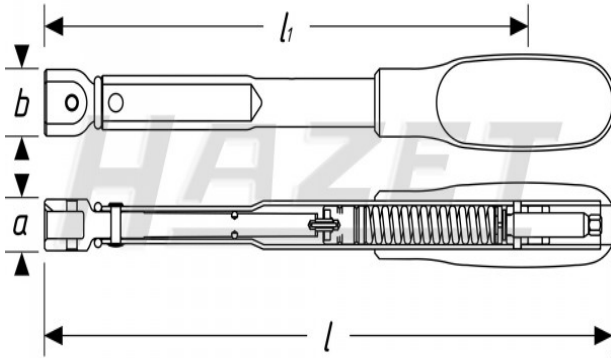
\*Torkmetreyi kullanırken uygulanan maksimum ve minimum kuvveti temsil eder/ Actuating force minimum and maximum value





## Ön Ayarlı Tork Anahtarları - [ 1 – 320 N.m ]

### Production Type Torque Wrenches - [ 1 – 320 N.m ]



- » Sıkma yönündeki hassasiyet  $\pm 2\%$
  - » **1 - 320 N.m** aralığında 8 farklı model
  - » ISO 6789-2:2017 standardına uygun yapı
  - » Değişken uçlu 9x12 ve 14x18 mm girişli
  - » Ayar skalasız, seri imalat için tasarlanmıştır
  - » 6399 kodlu ayar anahtarı ile kullanılır
  - » İsteğe göre kalibrasyon belgesiyle sunulur
  - » Türkak akredite kalibrasyon opsiyoneldir
  - » Türkiye'de, servis ve yedek parça desteği
- 
- » Accuracy  $\pm 2\%$  of scale value
  - » 1 - 320 N.m range covered by 8 models
  - » Tested in accordance with ISO 6789-2:2017
  - » Interchangeable inserts 9x12 or 14x18mm
  - » Durable for tightening and loosening operations
  - » Torque release palpable and audible "click" sound
  - » Designed for use in series production
  - » Adjusted by special key hazet code 6399
  - » Supplied with house calibration certificate
  - » Delivered in protecting plastic safe box



## Ön Ayarlı 9x12 mm, 14x18 mm Değişken Uçlu Tork Anahtarları [1 - 320 N.m]

Preset 9x12 mm, 14x18 mm Female Handle Torque Wrenches [1 - 320 N.m]

Parça Part	Tork Aralığı Range	Sürücü Drive	Hassasiyet Accuracy	Kuvvet* Force*	Uzunluk (mm) Length			Ağırlık Weight
#	N.m	mm	%	kg	a	b	l	kg
6391-10	1 - 10	9x12 - S3	$\pm 6\%$	0.8 - 8.4	17	22	124	0.50
6391-12	2 - 12	9x12 - S3	$\pm 2\%$	1.7 - 10.1	17	22	124	0.50
6391-25	2 - 25	9x12 - S3	$\pm 2\%$	1.2 - 14.7	17	22	183	0.23
6391-35	15 - 35	9x12 - S3	$\pm 2\%$	8.8 - 20.6	17	22	183	0.23
6391-50	5 - 50	9x12 - S3	$\pm 2\%$	2.2 - 22.1	17	22	241	0.29
6391-85	15 - 85	9x12 - S3	$\pm 2\%$	5.0 - 28.3	17	22	316	0.35
6392-200	50 - 200	14x18 - S3	$\pm 2\%$	12.8 - 51.4	23	30	401	0.70
6392-320	60 - 320	14x18 - S3	$\pm 2\%$	9.8 - 52.0	23	30	631	1.0

\*Torkmetreyi kullanırken uygulanan maksimum ve minimum kuvveti temsil eder / Actuating force minimum and maximum value



Tork değerini görüntüleme için  $\pm 1\%$  hassasiyetli tork test cihazları: 7903E [1-25 N.m], 7901E [10-350 N.m]

Torkmetre tork ayarı yapma için 6399 ayar anahtarı  
6399 adjustment wrench for torque adjustment



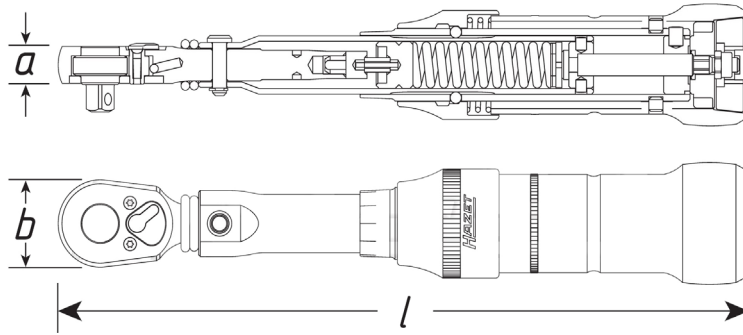
## Ağır İş Tork Anahtarları - [300 – 2.000 N.m]

### Heavy Duty Torque Wrenches - [300 – 2.000 N.m]



Sürücü/Drive: S10  
Yön Mandallı Cırcır Sürücü  
Reversible Ratchet Drive

- » Sıkma yönündeki hassasiyet  $\pm 3\%$
- » **300 - 2000 N.m** aralığında 4 farklı model
- » ISO 6789-2:2017 standardına uygun yapı
- » Sıkma ve sökmeye uygun yön mandallı cırcır
- » Ergonomik tasarımlı tutma ve tork ayar kabzası
- » Ağır endüstri kullanıma elverişli tasarım
- » Kolay ayarlanabilir, seçilebilir lazer işlemeli skala
- » Hazet fabrika kalibrasyon belgesi ile sevk edilir
- » Türkak akredite kalibrasyon hizmeti opsiyoneldir
- » Türkiye'de, servis yedek parça ve kalibrasyon desteği



- » Accuracy  $\pm 3\%$  of scale value
- » 300 - 2000 N.m range covered by 4 models
- » Tested in accordance with ISO 6789-2:2017
- » Reversible ratchet and easy to read scale
- » Durable for tightening and loosening operations
- » Torque release palpable and audible "click" sound
- » Designed for heavy duty industrial applications
- » Supplied with house calibration certificate
- » Delivered in protecting plastic safe box



## Ayarlanabilir 1", 3/4" Cırcırlı Kare Sürüclü Tork Anahtarları - [300 - 2.000 N.m]

### Adjustable 1", 3/4" Ratchet Torque Wrenches - [300 - 2.000 N.m]

Parça Part	Tork Aralığı Range	Sürücü Drive	Hassasiyet Accuracy	Cırcır Dişi Ratchet Teeth	Ölçek Increment	Kuvvet* Force*	Ağırlık Weight	Uzunluk (mm) Length		
#	N.m	inch	%	#	N.m	kg	kg	a	b	l
6145-1 CT	300 - 800	3/4" - S10	$\pm 2\%$	32	2.50	25.9 - 70.2	6.3	28.5	64	1283
6150-1 CT	400 - 1000	3/4" - S10	$\pm 3\%$	32	5.00	1.4 - 15.3	10.0	36	77	1789
6160-1 CT	600 - 1600	1" - S10	$\pm 3\%$	32	5.00	3.9 - 25.0	-	36	77	2455
6170-1 CT	800 - 2000	1" - S10	$\pm 4\%$	32	6.00	3.9 - 25.0	18.0	36	77	3033

\*Torkmetreyi kullanırken uygulanan maksimum ve minimum kuvveti temsil eder/ Actuating force minimum and maximum value





## OLED Göstergeli Ayarlanabilir Torkmetreler - [10 - 340 N.m]

ClickTronic® Adjustable Torque Wrenches with OLED Scale - [10 - 340 N.m]



Sürücü/Drive: S9  
Sürgülü Kare Sürücü  
Automotive Ratchet

Sürücü/Drive: S8  
Geçmeli Tip Kare Sürücü  
Industrial Ratchet

Sürücü/Drive: S3  
Değişken Tip Dişi Sürücü  
Female Torque Handle

- » Torklama hassasiyeti  $\pm 3\%$
  - » Tork aralığı **10 - 340 N.m**
  - » Kare sürücü veya 9x12- 14x18 dişi giriş seçenekli
  - » ISO 6789-2:2017 standardına uygun
  - » Mantar tip cırcır sayesinde iki yönde torklama
  - » OLED ekran, birden fazla tork birim seçeneği
  - » Tutma kabzasındaki tapa ile ayarlanıp, kilitlenir
  - » Norbar fabrika kalibrasyon belgesiyle sevk edilir
  - » Türkak akreditasyonlu kalibrasyon opsiyoneldir
  - » Menşei İngiltere, üretici Norbar, CE sertifikalı
  - » Servis ve kalibrasyon Surkon tarafından karşılanır
- 
- » Torque accuracy  $\pm 3\%$
  - » Torque ranges 10 - 340 N.m
  - » Meets the requirements of ISO 6789-2:2017
  - » Mushroom ratchet allows two direction torquing
  - » Multiple torque units selectable by operator
  - » OLED Display, rechargeable battery with USB cable
  - » Supplied with a Declaration of Conformance
  - » Delivered with house calibration certificate
  - » Origin UK, manufactured by Norbar, CE certified

### Sürgülü Kare Sürçülü Cırcırlı Tork Anahtarları

Automotive Ratchet Square Drive Torque Wrenches

Parça Part	Tork Aralığı Torque Range	Sürücü Drive	Ölçek Increment	Ağırlık Weight	Uzunluk Length
#	N.m	inch	N.m	kg	mm
15152	10 - 50	3/8" - S9	0.1	0.8	333
15153	10 - 50	1/2" - S9	0.1	0.8	347
15154	20 - 100	3/8" - S9	0.1	0.8	373
15155	20 - 100	1/2" - S9	0.1	0.8	373
15156	40 - 200	1/2" - S9	0.1	1.1	469

### Mantar Tipi Geçmeli Cırcırlı Tork Anahtarları

Industrial Ratchet Square Drive Torque Wrenches

Parça Part	Tork Aralığı Torque Range	Sürücü Drive	Ölçek Increment	Ağırlık Weight	Uzunluk Length
#	N.m	inch	N.m	kg	mm
15166 <sup>1</sup>	10 - 50	3/8" - S8	0.1	0.8	340
15167 <sup>2</sup>	20 - 100	1/2" - S8	0.1	1.0	392
15168	40 - 200	1/2" - S8	0.1	1.1	474
15157	60 - 300	1/2" - S8	0.1	1.5	598
15158	68 - 340	1/2" - S8	0.1	1.6	690

<sup>1</sup> : 1/2" Kare dönüştürücü ile sevk edilir / Supplied with 1/2" sq. dr. adaptor

<sup>2</sup> : 3/8" Kare dönüştürücü ile sevk edilir / Supplied with 3/8" sq. dr. adaptor

### Dişi Uçlu Tork Anahtarları

Female Torque Handle Torque Wrenches

Parça Part	Tork Aralığı Torque Range	Sürücü Drive	Ölçek Increment	Ağırlık Weight	Uzunluk Length
#	N.m	mm	N.m	kg	mm
15192	10 - 50	9x12 - S3	0.1	0.7	330
15193	20 - 100	9x12 - S3	0.1	0.8	371
15194	40 - 200	9x12 - S3	0.1	0.9	450
15195	40 - 200	14x18 - S3	0.1	1.0	457
15196	60 - 300	14x18 - S3	0.1	1.2	575
15197	68 - 340	14x18 - S3	0.1	1.3	666







## NorTronic® Elektronik Tork Anahtarları - [5 - 330 N.m]

NorTronic® Electronic Torque Wrenches - [5 - 330 N.m]



Sürücü/Drive: S6 & S7  
İtmeli Cırcırlı Kare ve 16mm Spigot Değişken Sürücü  
Push-Through Ratchet and 16mm Spigot Drive



Yatay ve Dikey OLED Renkli Ekran  
Horizontal and Vertical OLED Display



- » Torklama hassasiyeti  $\pm\% 1$
- » Tork aralığı **5 - 330 N.m**, 3 farklı model
- » ISO 6789-2:2017 standardına uygun
- » Yüksek hassasiyet, izlenebilir tork ve açı kontrolü
- » Tork işlem verilerinin kayıt altına alınması özelliği
- » Kablosuz iletişim ve ücretsiz veri analiz yazılımı
- » Programlanabilir tork ve açılı torklama özelliği
- » Yatay ve dikey OLED renkli ekranı ile görüntüleme
- » Sıkma ve sökme yönünde UKAS kalibrasyon belgesi
- » Türkak akreditasyonlu kalibrasyon opsiyoneldir
- » Menşei İngiltere, üretici Norbar, CE sertifikalı
- » Servis ve kalibrasyon Surkon tarafından karşılanır

- » Torque accuracy  $\pm\%1$
- » Torque ranges 5 - 330 N.m
- » Meets the requirements of ISO 6789-2:2017
- » High accuracy, traceable torque and angle control
- » Torque & Angle readings can be sent to TDS in real time
- » Wireless connection and free software for data
- » Ability to set a torque, angle and final torque target
- » Horizontal and vertical OLED and multiple torque units
- » UKAS accredited torque calibration in both wise
- » Supplied with a Declaration of Conformance
- » Delivered with house calibration certificate
- » Origin UK, manufactured by Norbar, CE certified

### NorTronic Elektronik Tork Anahtarları - 868 MHZ

NorTronic Electronic Torque Wrenches - 868 MHZ

Parça Part	Tork Aralığı Torque Range	Sürücü Drive	Ölçek Increment	Ağırlık Weight	Uzunluk Length
#	N.m	inch	N.m	kg	mm
43500	5 - 50	3/8" - S6 & S7	0.01	1.2	438
43501	5 - 50	1/2" - S6 & S7	0.01	1.2	472
43502	20 - 200	1/2" - S6 & S7	0.01	1.5	592
43503	33 - 330	1/2" - S6 & S7	0.01	1.9	808

915 MHZ modeli de mevcuttur./Also available 915 MHZ models



### NorTronic Elektronik Tork Anahtarları - Bluetooth

NorTronic Electronic Torque Wrenches - Bluetooth

Parça Part	Tork Aralığı Torque Range	Sürücü Drive	Ölçek Increment	Ağırlık Weight	Uzunluk Length
#	N.m	inch	N.m	kg	mm
43534	5 - 50	3/8" - S6 & S7	0.01	1.2	438
43535	5 - 50	1/2" - S6 & S7	0.01	1.2	472
43536	20 - 200	1/2" - S6 & S7	0.01	1.5	592
43537	33 - 330	1/2" - S6 & S7	0.01	1.9	808



Parça / Part No: 43508  
868 MHZ

Parça / Part No: 43509  
915 MHZ



868 MHZ, 915 MHZ ve Bluetooth Wireless adaptörler opsiyoneldir.  
868 MHZ, 915 MHZ ve Bluetooth Wireless adapt-ers available separately.



## Dijital-Elektronik Tork Anahtarları - [1 - 1.000 N.m]

Digital-Elektronic Torque Wrenches - [1 - 1.000 N.m]



Sürücü/Drive: S3  
Değişken Tip Dişi Sürücü  
Female Torque Handle

Sürücü/Drive: S10  
Yön Mandallı Cırcır Sürücü  
Reversible Ratchet Drive

Eşik Değeri  
Trashold Value

Uygun Değer  
O.K Value

Uygun Olmayan Değer  
Not O.K Value

- » Tork ve açı hassasiyeti  $\pm 1\%$  /  $\pm 1^\circ$
  - » **1 – 1.000 N.m** tork aralığında, 8 farklı model
  - » DIN EN ISO 6789-2:2017 standardına uygun
  - » Bluetooth teknolojisi opsiyonel olarak sunulur
  - » Bilgisayar, tablet ve telefona bağlanma özelliği
  - » Programlanabilir tork ve açılı torklama özelliği
  - » 180° döndürülebilir OLED ekran, 3.7V lityum batarya
  - » Sesli, titreşimli, ışıklı ve renkli ekranlı, uyarı sistemi
  - » Hazet fabrika kalibrasyon belgesi ile sevk edilir
  - » Türkak akreditasyonlu kalibrasyon opsiyoneldir
  - » Menşei Almanya, üretici HAZET, CE sertifikalı
  - » Servis ve kalibrasyon Surkon tarafından karşılanır
- 
- » Torque accuracy and angle  $\pm 1\%$  /  $\pm 1^\circ$
  - » Torque ranges from 1 N.m up to 1.000 N.m
  - » Meets the requirements of DIN EN ISO 6789-2:2017
  - » High accuracy, traceable torque and angle control
  - » Bluetooth technology as optional for customer needs
  - » Connectable to computer, tablet, smart phone and watch
  - » Ability to set a torque, angle and final torque target
  - » 180° rotatable OLED display, rechargeable battery 3,7V
  - » Four signals alert the user during screwing process
  - » Delivered with Hazet house calibration certificate
  - » Origin Germany, manufactured by Hazet, CE certified

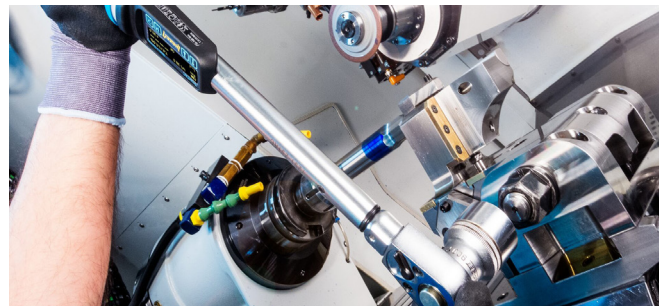
### Dijital Açılı Tork Anahtarları - [1-1000 N.m] / Digital Angled Electronic Torque Wrenches - [1-1000 N.m]

Parça Part	Tork Aralığı Torque Range	Hassasiyet Accuracy	Açı Hassasiyeti Angle Accuracy	Sürücü Drive	Uç Girişi Insert Square	Cırcır Diş Ratched Teeth	Uzunluk Length	Ağırlık Weight
#	N.m	%	%	inch	mm	#	mm	kg
7280-5 sTAC	1 - 10	$\pm 2\% - \pm 1$ Digit	$\pm 1\% - \pm 1^\circ$	1/4" - S10	9x12 - S3	20	290.5	0.48
7281-5 sTAC	2.5 - 25	$\pm 2\% - \pm 1$ Digit	$\pm 1\% - \pm 1^\circ$	1/4" - S10	9x12 - S3	20	290.5	0.48
7290-5 sTAC	5 - 60	$\pm 1\% - \pm 1$ Digit	$\pm 1\% - \pm 1^\circ$	3/8" - S10	9x12 - S3	30	347	0.64
7291-5 sTAC	10 - 100	$\pm 1\% - \pm 1$ Digit	$\pm 1\% - \pm 1^\circ$	3/8" - S10	9x12 - S3	30	428	0.72
7292-5 sTAC	20 - 200	$\pm 1\% - \pm 1$ Digit	$\pm 1\% - \pm 1^\circ$	1/2" - S10	14x18 - S3	32	578.5	1.1
7294-5 sTAC	40 - 400	$\pm 1\% - \pm 1$ Digit	$\pm 1\% - \pm 1^\circ$	1/2" - S10	14x18 - S3	32	1021	2.9
7295-5 sTAC	65 - 650	$\pm 1\% - \pm 1$ Digit	$\pm 1\% - \pm 1^\circ$	3/4" - S10	14x18 - S3	32	1271	4.6
7250-5 sTAC <sup>1</sup>	200 - 1000	$\pm 1\% - \pm 1$ Digit	$\pm 1\% - \pm 1^\circ$	3/4" - S10	-	32	1772	8.4

### Bluetooth Elektronik Tork Anahtarları - [1-1000 N.m] / Bluetooth Electronic Torque Wrenches - [1-1000 N.m]

Parça Part	Tork Aralığı Torque Range	Hassasiyet Accuracy	Açı Hassasiyeti Angle Accuracy	Sürücü Drive	Uç Girişi Insert Square	Cırcır Diş Ratched Teeth	Uzunluk Length	Ağırlık Weight
#	N.m	%	%	inch	mm	#	mm	kg
7280-2 sTAC	1 - 10	$\pm 2\% - \pm 1$ Digit	$\pm 1\% - \pm 1^\circ$	1/4" - S10	9x12 - S3	20	290.5	0.48
7281-2 sTAC	2.5 - 25	$\pm 2\% - \pm 1$ Digit	$\pm 1\% - \pm 1^\circ$	1/4" - S10	9x12 - S3	20	290.5	0.48
7290-2 sTAC	5 - 60	$\pm 1\% - \pm 1$ Digit	$\pm 1\% - \pm 1^\circ$	3/8" - S10	9x12 - S3	30	347	0.64
7291-2 sTAC	10 - 100	$\pm 1\% - \pm 1$ Digit	$\pm 1\% - \pm 1^\circ$	3/8" - S10	9x12 - S3	30	428	0.72
7292-2 sTAC	20 - 200	$\pm 1\% - \pm 1$ Digit	$\pm 1\% - \pm 1^\circ$	1/2" - S10	14x18 - S3	32	578.5	1.1
7294-2 sTAC	40 - 400	$\pm 1\% - \pm 1$ Digit	$\pm 1\% - \pm 1^\circ$	1/2" - S10	14x18 - S3	32	1021	2.9
7295-2 sTAC	65 - 650	$\pm 1\% - \pm 1$ Digit	$\pm 1\% - \pm 1^\circ$	3/4" - S10	14x18 - S3	32	1271	4.6
7250-2 sTAC <sup>1</sup>	200 - 1000	$\pm 1\% - \pm 1$ Digit	$\pm 1\% - \pm 1^\circ$	3/4" - S10	-	32	1772	8.4

<sup>1</sup> : Ürün cırcır kare sürücü ile sevk edilir / Supplied with integrated reversible ratchet





## BMS Elektronik Tork Anahtarları - [1 - 2.000 N.m]

BMS Digital Torque Wrenches - [1 - 2.000 N.m]



- » Hassasiyet tork  $\pm 1\%$ , hassiyet açısı  $\pm 1^\circ$
- »  $\pm 1\%$  hassasiyet kapasitenin  $\pm 10\%$  -  $\pm 100\%$  aralığındadır
- » Tork aralığı **1 - 2000 N.m** 11 farklı model
- » DIN EN ISO 6789-2:2017 standardına uygun
- » 6000 işleme kadar kayıt tutma özelliği
- » USB bilgisayar bağlantısı ile yazılım dahildir
- » Kablosuz veya bluetooth iletişim opsiyoneldir
- » Programlanabilir tork ve açılı torklama özelliği
- » Şarj edilebilir pil veya kullan at pil, 180 saat pil ömrü
- » Türkak akreditasyonlu kalibrasyon opsiyoneldir
- » Menşei İrlanda, üretici BMS, CE sertifikalı
- » Servis ve kalibrasyon Surkon tarafından karşlanır

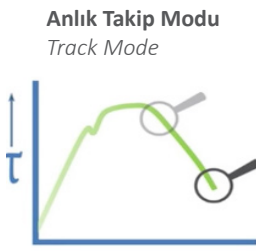


Tork İşleme yazılımı  
Torque Control Software

- » Torque accuracy  $\pm 1\%$ , angle accuracy  $\pm 1^\circ$
- » Torque ranges 1 - 2000 N.m 11 different models
- » Meets the requirements of DIN EN ISO 6789-2:2017
- » Torque reading starts from 5% of full scale
- » Ability to set a torque, angle and final torque target
- » High accuracy, traceable torque and angle control
- » Storage capacity of up to 6000 measurements
- » Wireless connection and free software for data
- » Compatible with rechargeable or standard batteries
- » Delivered with BMS house calibration certificate
- » Origin Ireland, manufactured by BMS, CE certified

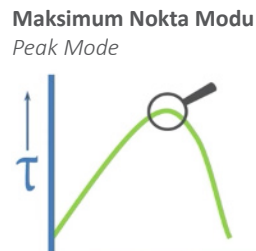
Model			Tork Aralığı Range	Tork Hassasiyeti Torque Accuracy	Açı Hassasiyeti Angle Accuracy	Kare sürücü Square Drive	Uç Girişi Insert Square	Uzunluk Lenght	Ağırlık Weight
Pro	Super	Auditor	Nm	%	%	inch	mm	mm	kg
TW010P	TW010S	TAW010	1 - 10	$\pm 1\% - \pm 1$ Digit	$\pm 1\% - \pm 1^\circ$	1/4" veya 3/8"	9x12	410	0.85
TW020P	TW020S	TAW020	2 - 20	$\pm 1\% - \pm 1$ Digit	$\pm 1\% - \pm 1^\circ$	1/4" veya 3/8"	9x12	410	0.85
TW050P	TW050S	TAW050	5 - 50	$\pm 1\% - \pm 1$ Digit	$\pm 1\% - \pm 1^\circ$	3/8"	9x12	410	0.85
TW100P	TW100S	TAW100	10 - 100	$\pm 1\% - \pm 1$ Digit	$\pm 1\% - \pm 1^\circ$	3/8"	9x12	410	0.85
TW200P	TW200S	TAW200	20 - 200	$\pm 1\% - \pm 1$ Digit	$\pm 1\% - \pm 1^\circ$	1/2"	14x18	625	1.3
TW340P	TW340S	TAW340	34 - 340	$\pm 1\% - \pm 1$ Digit	$\pm 1\% - \pm 1^\circ$	1/2"	14x18	625	1.3
TW600P	TW600S	TAW600	60 - 600	$\pm 1\% - \pm 1$ Digit	$\pm 1\% - \pm 1^\circ$	3/4"	24x32	1250	4
TW800P	TW800S	TAW800	80 - 800	$\pm 1\% - \pm 1$ Digit	$\pm 1\% - \pm 1^\circ$	3/4"	24x32	1360	6
TW1000P	TW1000S	TAW1000	100 - 1000	$\pm 1\% - \pm 1$ Digit	$\pm 1\% - \pm 1^\circ$	3/4"	24x32	1360	6
TW1500P	TW1500S	TAW1500	150 - 1500	$\pm 1\% - \pm 1$ Digit	$\pm 1\% - \pm 1^\circ$	1"	27x36	1600	8
TW2000P	TW2000S	TAW2000	200 - 2000	$\pm 1\% - \pm 1$ Digit	$\pm 1\% - \pm 1^\circ$	1"	27x36	1600	8

Açı özelliği Pro ve Super modellerinde mevcut değildir. / There no angle control in Pro and Super model.



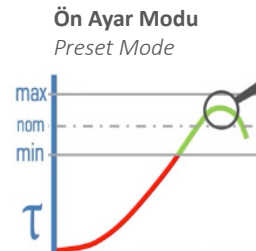
Uygulanan tork kuvveti anlık olarak LED ekranda görünür. Kullanıcı torkmetreyi kullanırken uyguladığı tork değerini izler. Tork uygulaması bırakıldığında ekrandaki değer sıfıra döner.

In track mode the torque applied is constantly tracked and displayed. When the torque is released, the value displayed returns to zero



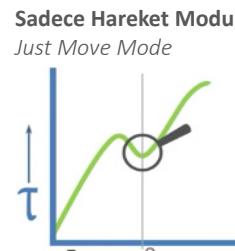
Uygulanan kuvvetin tork karşılığı olan maximum değer LED ekranda sabit kalır. Bu değer istenirse hafızaya kayıt edilebilir ya da silinerek bir sonraki işleme geçilir.

Peak mode captures and holds the value of the maximum torque applied. Store the results to memory or continue to the next torque application.



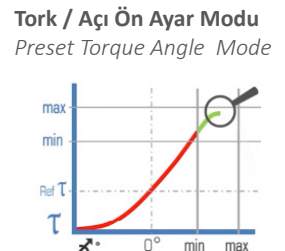
Uygulama için tork değerinin cihaza tanımlanarak işlem yapılması anlamına gelir. Ortalama, alt ve üst sınır olmak üzere 3 değerden oluşur. Ortalama değerine ulaşıldığında cihaz uyarı verir

Validate the installed torque to pre-configured tolerances, with the aid of visual and audible alarms.



Ön tanımlı bir açı değerine ulaşıldığında tanımlanmış olan tork ve açı değeriyle torklama işlemini sonlandırır.

Captured the torque value once a pre-defined angle is reached, along with the final installed torque and angle.



Ön tanımlı açı ve tork değeri işlem sırasında LED ekranda görüntülenir. Değere yaklaşıncaya sesli ve titreşimli uyarı verir.

Validate the installed torque and angle to pre-configured tolerances, with the aid of visual and audible alarms.



**Yuvarlak Girişli (Spigot) Tork Anahtarı Uçları - Ø16 mm**  
Spanner End Fittings for Torque Handles - Ø16 mm

**Spigot Ø16 mm**

Açık Ağız Uçlar  
Open End Fittings  
Metrik/Metric



Parça Part	Anahtar Ağız Wrench Size	Maks. Tork Max. Torque
No.	mm	N.m
29841	7	9
29842	8	13
29843	9	19
29844	10	25
29845	11	32
29846	12	41
29847	13	51
29848	14	63
29849	15	77
29850	16	92
29851	17	107
29876	18	128
29877	19	149
29852	20	172
29853	21	198
29854	22	225
29855	23	255
29856	24	287
29857	25	322
29858	26	330
29878	27	330
29879	28	330
29860	29	330
29861	30	330
29863	32	330
29864	36	330

**Spigot Ø16 mm**

Açık Yıldız Uçlar  
Flare End Fittings  
Metrik/Metric



Parça Part	Anahtar Ağız Wrench Size	Maks. Tork Max. Torque
No.	mm	N.m
29921	7	4
29922	8	7
29923	9	9
29924	10	12
29925	11	16
29926	12	25
29927	13	28
29928	14	31
29929	15	38
29930	16	46
29931	17	53
29953	18	65
29954	19	74
29932	20	86
29933	21	100
29934	22	112
29935	23	123
29936	24	143
29955	27	150
29941	30	76
29943	32	200

**Spigot Ø16 mm**

Yıldız Uçlar  
Ring End Fittings  
Metrik/Metric



Parça Part	Anahtar Ağız Wrench Size	Maks. Tork Max. Torque
No.	mm	N.m
29881	7	25
29882	8	35
29883	9	45
29884	10	52
29885	11	73
29886	12	89
29887	13	107
29888	14	128
29889	15	150
29890	16	175
29891	17	201
29913	18	230
29914	19	261
29892	20	294
29893	21	330
29894	22	330
29895	23	330
29896	24	330
29897	25	330
29898	26	330
29915	27	330

**Spigot Ø16 mm**

Açık Ağız Uçlar  
Open End Fittings  
İnç/Imperial



Parça Part	Anahtar Ağız Wrench Size	Maks. Tork Max. Torque
No.	inch	N.m
29701	1/4"	7
29702	5/16"	13
29703	3/8"	21
29704	7/16"	32
29705	1/2"	48
29706	9/16"	67
29707	5/8"	90
29708	11/16"	118
29709	3/4"	150
29710	13/16"	187
29711	7/8"	230
29712	15/16"	281
29713	1"	330
29714	1.1/16"	330
29715	1.1/8"	330
29716	1.3/16"	330
29717	1.1/4"	330
29718	1.5/16"	330

**Spigot Ø16 mm**

Yıldız Uçlar  
Ring End Fittings  
İnç/Imperial



Parça Part	Anahtar Ağız Wrench Size	Maks. Tork Max. Torque
No.	inch	N.m
29726	1/4"	25
29727	5/16"	35
29728	3/8"	42
29729	7/16"	73
29730	1/2"	115
29731	9/16"	170
29732	5/8"	226
29733	11/16"	260
29734	3/4"	305
29735	13/16"	330
29736	7/8"	330
29737	15/16"	330
29738	1"	330
29739	1.1/16"	330
29743	1.5/16"	330

**Spigot Ø16 mm**

Açık Yıldız Uçlar  
Flare End Fittings  
İnç/Imperial



Parça Part	Anahtar Ağız Wrench Size	Maks. Tork Max. Torque
No.	inch	N.m
29752	5/16"	7
29753	3/8"	9





## Yuvarlak Girişli (Spigot) Tork Anahtarı Uçları - Ø22 mm

Spanner End Fittings for Torque Handles - Ø22 mm



### Kare Sürücülü Cırcır Tork Anahtarı Uçları

Square Drive Ratchets Ø16 mm

Parça Part	Cırcır Çapı Ratchet Dia.	Sürücü Sq. Drive	Maks. Tork Max. Torque
No.	Ø mm	inç	N.m
29825	40	1/2"	330
29829	30.5	3/8"	100
29830	40	1/2"	330
44509	38	3/8"	100

### Açık Ağız Tork Anahtarı Uçları

Open End Fittings Ø22 (Metric)

Parça Part	Anahtar Ağız Wrench Size	Maks. Tork Max. Torque
No.	mm	N.m
29963.22	22	225
29963.24	24	287
29963.27	27	399
29963.30	30	536
29963.32	32	550
29963.34	34	550
29963.36	36	550
29963.41	41	550
29963.46	46	550

### Yıldız Tork Anahtarı Uçları

Ring End Fittings Ø22 (Metric)

Parça Part	Anahtar Ağız Wrench Size	Maks. Tork Max. Torque
No.	mm	N.m
29960.22	22	367
29960.24	24	450
29960.27	27	550
29960.30	30	550
29960.32	32	550
29960.34	34	550
29960.36	36	550
29960.41	41	550
29960.46	46	550

### Kare Sürücülü Tork Anahtarı Uçları

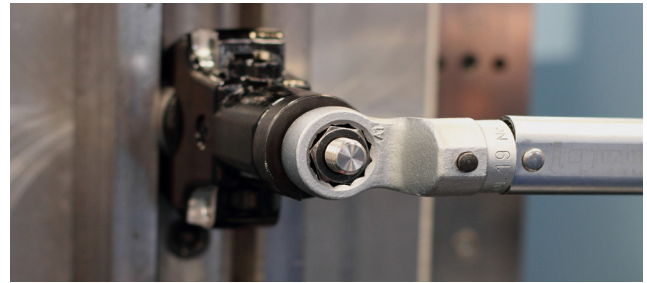
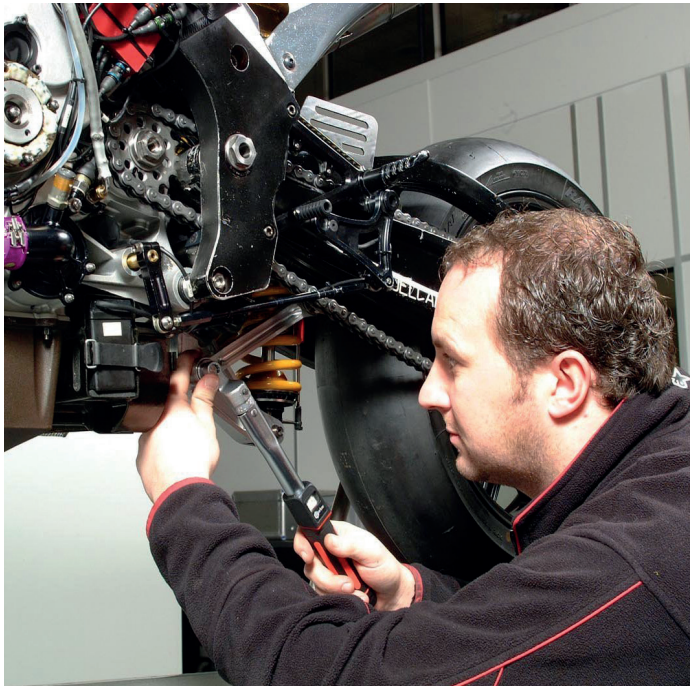
Square Drive Ø22 mm

Parça Part	Sürücü Sq. Drive	Tip Type	Maks. Tork Max. Torque
No.	inç	#	N.m
29969	3/4"	Sabit/Fixed	650
29972	3/4"	Cırcır/Ratchet	650

### Sabit Kare Sürücülü Tork Anahtarı Uçları

Fixed Square Drive Ø16 mm

Parça Part	Cırcır Çapı Ratchet Dia.	Sürücü Sq. Drive	Maks. Tork Max. Torque
No.	Ø mm	inç	N.m
29827	25	1/2"	330
29828	19	3/8"	100





**Dikdörtgen Girişli Tork Anahtarı Uçları - [9x12 mm - 14x18 mm]**  
*Rectangular Spanner End Fittings - [9x12 mm - 14x18 mm]*

Açık Ağız Değişken Uçlar  
 9x12 mm Dikdörtgen Girişli  
 Open End Fittings  
 Rectangular - 9 x 12 mm



Parça Part	Anahtar Ağız Wrench Size	Maks.Tork Max.Torque
No.	mm	N.m
6450C-7	7	10
6450C-8	8	13.5
6450C-9	9	19
6450C-10	10	25
6450C-11	11	33
6450C-12	12	42
6450C-13	13	52
6450C-14	14	64
6450C-15	15	77
6450C-16	16	93
6450C-17	17	110
6450C-18	18	130
6450C-19	19	150

Açık Yıldız Değişken Uçlar  
 9x12 mm Dikdörtgen Girişli  
 Flare End Fittings  
 Rectangular - 9 x 12 mm



Parça Part	Anahtar Ağız Wrench Size	Maks.Tork Max.Torque
No.	mm	N.m
6612C-10	10	25
6612C-11	11	33
6612C-12	12	42
6612C-13	13	52
6612C-14	14	64
6612C-16	16	93
6612C-17	17	110
6612C-18	18	130
6612C-19	19	150
6612C-21	21	198
6612C-22	22	225

Açık Ağız Değişken Uçlar  
 14 x 18 mm Dikdörtgen Girişli  
 Open End Fittings  
 Rectangular - 14 x 18 mm



Parça Part	Anahtar Ağız Wrench Size	Maks.Tork Max.Torque
No.	mm	N.m
6450D-13	13	52
6450D-14	14	64
6450D-15	15	77
6450D-16	16	93
6450D-17	17	110
6450D-18	18	130
6450D-19	19	150
6450D-21	21	198
6450D-22	22	225
6450D-24	24	287
6450D-27	27	400
6450D-30	30	537
6450D-32	32	644
6450D-34	34	762
6450D-36	36	800
6450D-38	38	800
6450D-41	41	800

Yıldız Değişken Uçlar  
 9 x 12 mm Dikdörtgen Girişli  
 Ring End Fittings  
 Rectangular - 9 x 12 mm



Parça Part	Anahtar Ağız Wrench Size	Maks.Tork Max.Torque
No.	mm	N.m
6630C-7	7	26
6630C-8	8	35
6630C-10	10	60
6630C-11	11	73
6630C-12	12	90
6630C-13	13	108
6630C-14	14	128
6630C-15	15	152
6630C-16	16	175
6630C-17	17	202
6630C-18	18	230
6630C-19	19	262
6630C-21	21	330
6630C-22	22	368

Açık Ağız Değişken Uçlar  
 14 x 18 mm Dikdörtgen Girişli  
 Open End Fittings  
 Rectangular - 14 x 18 mm

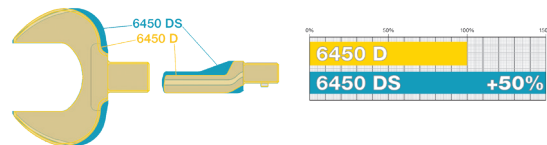


Parça Part	Anahtar Ağız Wrench Size	Maks.Tork Max.Torque
No.	mm	N.m
6450DS-30	30	650
6450DS-32	32	650
6450DS-34	34	765
6450DS-36	36	800
6450DS-41	41	800

Yıldız Değişken Uçlar  
 14 x 18 mm Dikdörtgen Girişli  
 Ring End Fittings  
 Rectangular - 14 x 18 mm



Parça Part	Anahtar Ağız Wrench Size	Maks.Tork Max.Torque
No.	mm	N.m
6630D-13	13	108
6630D-14	14	128
6630D-15	15	152
6630D-16	16	175
6630D-17	17	202
6630D-18	18	230
6630D-19	19	262
6630D-21	21	330
6630D-22	22	368
6630D-24	24	452
6630D-27	27	595
6630D-30	30	762
6630D-32	32	800
6630D-34	34	800
6630D-36	36	800
6630D-41	41	800





## Dikdörtgen Girişli Tork Anahtarı Uçları - [9x12 mm - 14x18 mm]

Rectangular Spanner End Fittings - [9x12 mm - 14x18 mm]



6404-1S



6604-1



12 Köşe 6606 Serisi

Kare Sürücülü Cırcır [9x12 mm]  
Square Drive Ratchets [9 x 12 mm]

Parça Part	Kare Sürücü Sq. Drive	Maks.Tork Max.Torque
No.	mm	N.m
6401-1	1/4"	40
6401N	1/4"	40
6401-1S	1/4"	40
6402-1	3/8"	120
6402	3/8"	120
6402-1S	3/8"	120
6403-1	1/2"	120
6403	1/2"	120
6403-1S	1/2"	120

Kare Sürücülü Cırcır [14x18 mm]  
Square Drive Ratchets [14x18 mm]

Parça Part	Kare Sürücü Sq. Drive	Maks.Tork Max.Torque
No.	mm	N.m
6404	1/2"	300
6404-1	1/2"	300
6404-1S	1/2"	300
6406	3/4"	800
6602-1	3/8"	200
6604-1	1/2"	320

Kasetli Tip Cırcırlı Uç [14x18 mm]  
Special Reversible Ratchets [14x18 mm]

Parça Part	Kare Sürücü Sq. Drive	Giriş Input	Maks.Tork Max.Torque
No.	mm	mm	N.m
6404	1/2"	14x18	300
6404-1	1/2"	14x18	300
6404-1S	1/2"	14x18	300
6406	3/4"	14x18	800
6602-1	3/8"	14x18	200



6 Köşe 6408

Cırcırlı Bits Tutucu [9x12 mm]  
Insert Reversible Ratchet for Bits [9x12 mm]

Parça Part	Kare Sürücü Sq. Drive	Maks.Tork Max.Torque
No.	mm	N.m
6408	1/4"	300
6408-1	5/16"	300



Sabit Kare Sürücü [14x18 mm]  
Insert Square Drivers [14x18 mm]

Parça Part	Kare Sürücü Sq. Drive	Maks.Tork Max.Torque
No.	mm	N.m
6414	1/2"	512
6416	3/4"	800



Bits Tutucu [9x12 mm, 14x18 mm]  
Insert Tool Holder for Bits [9x12 mm, 14x18 mm]

Parça Part	Bits Tutucu Bits Holder	Giriş Input	Maks.Tork Max.Torque
No.	mm	mm	N.m
6420b	1/4"	9x12	71
6420c	5/16"	9x12	144
6420d	5/16"	14x18	144

Dönüştürücü Adaptörler  
Insert Adapters

6423-C

9 x 12 mm'den  
14 x 18 mm'ye dönüştürücü  
9 x 12 to 14 x 18 adapter



14x18 mm

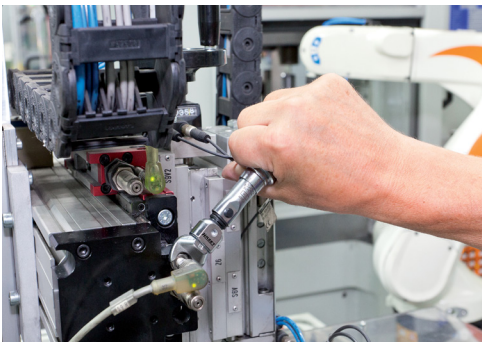


6423-D

14 x 18 mm'den  
9 x 12 mm'ye dönüştürücü  
14 x 18 to 9 x 12 adapter

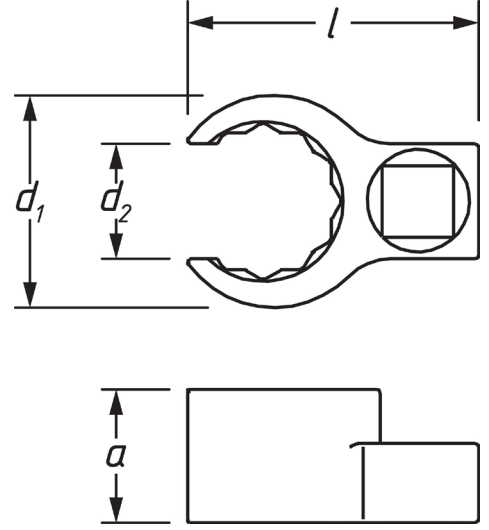
Parça Part	Dişi Output (F)	Erkek Input (M)	Maks.Tork Max.Torque
No.	mm	mm	N.m
6423c	14x18	9x12	400

Parça Part	Dişi Output (F)	Erkek Input (M)	Maks.Tork Max.Torque
No.	mm	mm	N.m
6423d	9x12	14x18	400

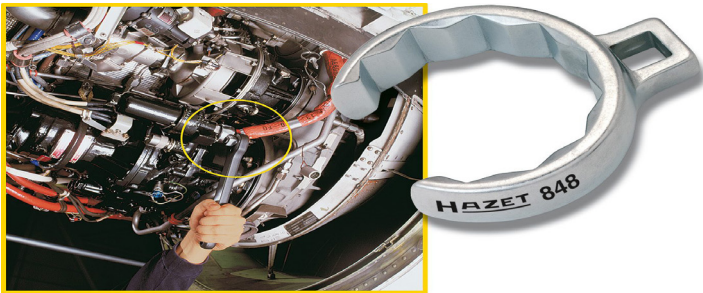




**Crowfoot Değişirilebilir Açık Yıldız Uçlar - [10 - 46 mm]**  
Crowfoot Open Ring End Inserts - [10 - 46 mm]



Parça Part	Anahtar Ağız A/F Size	Tahrik Sürücüsü Female Drive	Ölçüler(mm) Dimensions				Ağırlık Weight
No.	mm	inç	L	d1	d2	a	kg
848 Z-10	10	1/4"	31.1	19	7	17	0.03
848 Z-11	11	1/4"	30.2	19.5	8.7	17	0.03
848 Z-12	12	1/4"	31.6	21	9.5	17	0.03
848 Z-13	13	1/4"	31.9	22	10.5	17	0.03
848 Z-14	14	1/4"	32.2	23	11.5	17	0.03
848 Z-15	15	3/8"	38.7	24	12.6	17	0.03
848 Z-16	16	3/8"	40.4	26	13.5	23	0.05
848 Z-17	17	3/8"	40.9	27.5	14.5	23	0.05
848 Z-18	18	3/8"	41.7	29	15	23	0.05
848 Z-19	19	3/8"	41.9	30	16	23	0.05
848 Z-21	21	3/8"	46	32	16.5	23	0.07
848 Z-22	22	3/8"	46.5	33.5	17.5	23	0.07
848 Z-24	24	3/8"	50	36.5	18.5	23	0.08
848 Z-27	27	3/8"	53.7	40.5	20.5	23	0.1
848 Z-30	30	1/2"	62.4	46.5	25	23	0.15
848 Z-32	32	1/2"	63.7	48.5	24.5	23	0.16
848 Z-36	36	1/2"	67.1	52.5	27.5	23	0.17
848 Z-41	41	1/2"	74.1	58.5	31	23	0.2
848 Z-46	46	1/2"	77.7	64.5	35.5	23	0.24





## Dikdörtgen Girişli Tork Anahtarı Cırcır Uçları

### Rectangular Spanner End Ratchets for Female Torque Handle



- » 9x12- 14x18 mm girişli 7 farklı model
  - » 72 adet ince diş cırcır sistemi
  - » Lokma tutucu kilit mekanizmalı
  - » Lokma kolayca takılıp çıkarılabilir
  - » Teker tip yön seçim mandallı yapı
  - » Bütün torkmetre markalarına uyumlu
  - » Islahlı çelikten mamül uzun ömürlü yapı
- 
- » Rectangular insert ratchet 9x12 - 14x18 mm
  - » 72 teeth fine thread ratchet system
  - » Socket holder lock mechanism
  - » Sockets are easily attached and detached
  - » Reversible ratchet with lock design
  - » Compatible with all torque wrench brands
  - » Long life, durable due to high quality material

Parça Part	Kare Sürücü Sq. Drive	Giriş Input	Cırcır Diş Ratchet Teeth	Cırcır Çapı Ratchet Dia.	Cırcır Kalınlığı Thickness	Etki Uzunluğu Effect Length	Toplam Uzunluk Total Length	Maks. Tork Max. Torque
No.	inch	mm	#	mm (W)	mm (T)	mm (Lw)	mm (L)	N.m
7431-02W	1/4"	9x12	72	24.8	11.2	17.5	46	40
7431-03W	3/8"	9x12	72	30.2	11.2	17.5	49	120
7431-04W	1/2"	9x12	72	38	16	25	60.4	360
7432-03W	3/8"	14x18	72	38	16	25	68.4	120
7432-04W	1/2"	14x18	72	38	16	25	68.8	360
7432-06W <sup>1</sup>	3/4"	14x18	52	43	18	25	71.5	800
7432-07W	3/4"	14x18	72	61.5	22	45	99.8	800

<sup>1</sup> : Lokma tutucu kilit mekanizması yoktur. / No socket holder lock mechanism.



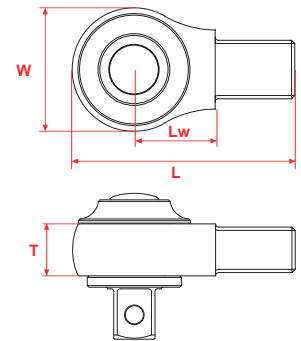
7431-02W 9x12 - 1/4"



7431-03W 9x12 - 3/8"



7431-04W 9x12 - 1/2"



7432-03W 14x18 - 3/8"



7432-04W 14x18 - 1/2"



7432-06W 14x18 - 3/4"




7432-07W 14x18 - 3/4"

**Dikdörtgen Girişli Açık Ağız Tork Anahtarı Uçları**  
Rectangular Spanner End Fittings for Female Torque Handle

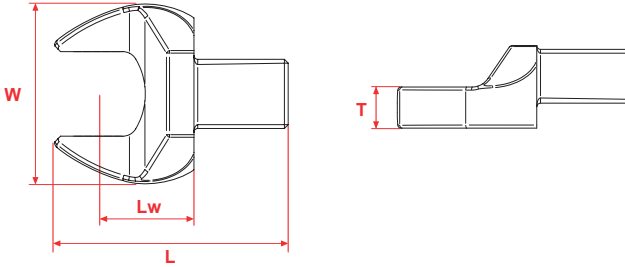
**9x12 mm Dikdörtgen / Rectangular**

Metrik / Metric

Açık Ağız Uçlar  
Open End Fittings




Parça Part	Anahtar Ağız Wrench Size	Ölçüler (mm) Dimensions			Maks. Tork Max. Torque
No.	mm	L	W	T	N.m
7411-07W	7	37.6	20.7	5.7	10
7411-08W	8	37.6	22.0	5.7	13
7411-09W	9	37.6	23.5	5.7	19
7411-10W	10	39.8	24.8	5.7	25
7411-11W	11	39.8	26.0	5.7	33
7411-12W	12	39.8	27.5	5.7	42
7411-13W	13	40.0	28.8	5.7	52
7411-14W	14	43.0	31.5	7.7	64
7411-15W	15	44.0	33.5	7.7	77
7411-16W	16	44.0	36.0	7.7	93
7411-17W	17	44.0	37.7	7.7	110
7411-18W	18	45.2	39.0	7.7	130
7411-19W	19	45.2	41.6	7.7	150
7411-21W	21	52.2	45.5	11.5	150
7411-22W	22	52.2	47.3	11.5	150
7411-24W	24	54.0	50.8	11.5	150
7411-27W	27	60.0	58.7	13.0	150
7411-30W	30	61.5	63.7	13.5	150
7411-32W	32	63.0	65.0	13.5	150
7411-36W	36	64.8	67.5	13.5	150



**14x18 mm Dikdörtgen / Rectangular**

Metrik / Metric

Açık Ağız Uçlar  
Open End Fittings




Parça Part	Anahtar Ağız Wrench Size	Ölçüler (mm) Dimensions			Maks. Tork Max. Torque
No.	mm	L	W	T	N.m
7412-13W	13	58.0	29.5	7.0	52
7412-14W	14	58.0	31.4	7.0	64
7412-15W	15	58.0	33.5	7.0	77
7412-16W	16	58.5	36.0	7.0	95
7412-17W	17	59.5	37.0	9.0	110
7412-18W	18	60.4	39.0	9.0	130
7412-19W	19	61.5	40.6	9.0	150
7412-21W	21	61.5	45.5	11.0	200
7412-22W	22	62.3	47.3	11.0	225
7412-23W	23	62.3	47.8	11.0	250
7412-24W	24	63.2	50.8	11.0	285
7412-25W	25	69.0	58.4	13.8	300
7412-26W	26	69.0	58.4	13.8	350
7412-27W	27	69.0	58.4	13.8	400
7412-30W	30	70.5	62.5	13.8	535
7412-32W	32	72.5	65.0	13.8	645
7412-34W	34	74.0	67.5	13.8	760
7412-36W	36	74.0	67.5	13.8	800
7412-38W	38	74.0	67.5	13.8	800
7412-40W	40	80.5	83.4	13.8	800
7412-41W	41	80.5	83.4	13.8	800
7412-46W	46	91.4	99.0	20.0	800
7412-48W	48	97.2	105.0	22.0	800
7412-50W	50	97.2	105.0	22.0	800
7412-70W	70	136.3	150.0	25.0	800

**9x12 mm Dikdörtgen / Rectangular**

İnç / Imperial

Açık Ağız Uçlar  
Open End Fittings




Parça Part	Anahtar Ağız Wrench Size	Ölçüler (mm) Dimensions			Maks. Tork Max. Torque
No.	inch	L	W	T	N.m
7311-0104W	1/4"	37.6	20.8	14.9	10
7311-0516W	5/16"	37.8	22	15	14
7311-0308W	3/8"	40.2	24.7	14.8	20
7311-0716W	7/16"	39.4	26.1	15	33
7311-0102W	1/2"	40.1	28.8	14.7	42
7311-0916W	9/16"	43.1	31.7	14.9	65
7311-0508W	5/8"	43.9	35.6	14.5	130
7311-0304W	3/4"	46.3	41.5	15	150

**14x18 mm Dikdörtgen / Rectangular**

İnç / Imperial

Açık Ağız Uçlar  
Open End Fittings



Parça Part	Anahtar Ağız Wrench Size	Ölçüler (mm) Dimensions			Maks. Tork Max. Torque
No.	inch	L	W	T	N.m
7312-0102W	1/2"	57.7	29.7	7.1	50
7312-0916W	9/16"	57.5	29	7.65	64
7312-0508W	5/8"	58.4	36.3	21.5	92
7312-1116W	11/16"	60.1	39	21.5	130
7312-0304W	3/4"	60.2	41.1	21.5	150
7312-1316W	13/16"	61.4	45.5	21.7	195
7312-0708W	7/8"	62.1	47.8	21.4	225
7312-1516W	15/16"	63.5	51.1	21.5	285
7312-0100W	1"	69.3	59.5	21.4	295
7312-0908W	1.1/8"	70.9	63.5	21.5	400
7312-0504W	1.1/4"	72.2	65.6	21.5	644

**Dikdörtgen Girişli Açık Yıldız Tork Anahtarı Uçları**  
 Rectangular Flare End Fittings for Female Torque Handle

Metrik / Metric

 Açık Yıldız Uçlar  
 Flare End Fittings


Parça Part	Anahtar Ağız Wrench Size	Giriş Input	Ölçüler (mm) Dimensions			Maks. Tork Max. Torque
No.	mm	mm	L	W	T	N.m
7441-10W	10	9x12	42.3	21.2	12	25
7441-11W	11	9x12	42.8	22.6	12	32
7441-12W	12	9x12	43.4	24.1	12	40
7441-13W	13	9x12	43.7	25.2	12	50
7441-14W	14	9x12	44.5	27.3	13	65
7441-16W	16	9x12	45.4	30.1	13	90
7441-17W	17	9x12	45.9	31.6	13	110
7441-18W	18	9x12	46.1	33.3	15	125
7441-19W	19	9x12	46.8	34.6	15	150
7441-21W	21	9x12	48	37.7	15	195
7441-22W	22	9x12	48.8	39.3	15	225
7442-24W	24	14x18	68.8	37.5	15	290

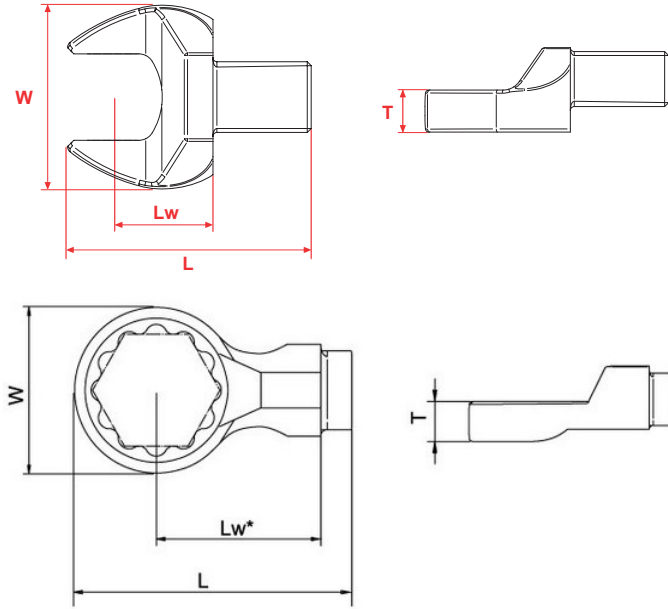
 Giriş Dönüştürücü Adaptörler  
 Insert Adapters

Parça Part	Dişi Giriş Input(F)	Erkek Çıkış Output(M)	Uzunluk Length
No.	mm	mm	mm
7411-1418W	14x18	58.0	50
7412-0912W	9x12	58.0	45

7411-1418W

7411-0912W


 9 x 12 mm'den  
 14 x 18 mm'ye dönüştürücü  
 9 x 12 to 14 x 18 adapter

 14 x 18 mm'den  
 9 x 12 mm'ye dönüştürücü  
 14 x 18 to 9 x 12 adapter


Spigot Ø22 mm

İnç / Imperial

 Yıldız Uçlar  
 Ring End Fittings


Parça Part	Anahtar Ağız Wrench Size	Ölçüler (mm) Dimensions			Maks. Tork Max. Torque
No.	inch	L	W	T	N.m
7326-0100W	1"	102.75	46.5	17	450
7326-0908W	1.1/8"	102.75	46.5	17	550
7326-1916W	1.3/16"	102.75	46.5	17	550
7326-0504W	1.1/4"	106.5	55	20	550
7326-2116W	1.5/16"	106.5	55	20	550
7311-2316W	1.7/16"	106.5	55	20	550

Spigot Ø22 mm

İnç / Imperial

 Açık Ağız Uçlar  
 Open End Fittings


Parça Part	Anahtar Ağız Wrench Size	Ölçüler (mm) Dimensions			Maks. Tork Max. Torque
No.	inch	L	W	T	N.m
7316-2316W	1.7/16"	97	75.5	12	550
7316-0302W	1.1/2"	97	75.5	12	550





## Değişken Uçlu Tork Anahtarı Setleri

Interchangeable Torque Wrench Sets

6290-1CT/29



5 - 60 N.m

Çanta İçeriği / Box Content

Tork Anahtarı (±%2) / Torque Wrench (±2%) : 5- 60 N.m

7-8-9-10-11-12  
13-14-15-16-17

10-11-12-13-14-17

7-8-9-10-11-12  
13-14-15-16-17

**3/8" Cırcır Kare Sürücü**  
3/8" Sq. Reversible Ratchet  
1x 6402-1



6292-1CT/28



40 - 200 N.m

Çanta İçeriği / Box Content

Tork Anahtarı (±%2) / Torque Wrench (±2%) : 40- 200 N.m

13-14-15-16-17  
19-21-24-27-30-32

**1/2" Cırcır Kare Sürücü**  
1/2" Sq. Reversible Ratchet  
1x 6404-1

13-14-15-16-17-19  
21-22-24-27-30-32

6400 CD/29



[9x12 mm] - [14x18 mm]



Çanta İçeriği / Box Content

Parça Part #	Giriş Uç Input	Ağız Ölçüleri Sizes	
		mm/inch	
6630C	9x12	8, 10, 11, 12, 13, 14, 15, 16	
6612C	9x12	10, 14, 19, 22	
6401-1	9x12	1/4"	
6402-1	9x12	3/8"	
6408	9x12	1/4"-Hex	
6423	14x18	9x12	
6630D	14x18	13, 16, 17, 18, 19, 21, 22, 24, 27	
6450D	14x18	24	
6404-1	14x18	1/2"	
6414	14x18	1/2"	
6413-4	3/8"	1/2"	

5000-3CT Serisi Değişken Uçlu Tork Anahtarları - ±%3 Hassasiyet / 5000-3CT Series Torque Wrenches - ±%3 Accuracy

Parça Part #	Tork Aralığı Range N.m	Sürücü Drive mm	Kuvvet Force kg
5290-3 CT	10 - 60	9x12	3.7 - 23.4
5292-3 CT	40 - 200	14x18	8.9 - 46.6



6000-CT Serisi Değişken Uçlu Tork Anahtarları - ±%2 Hassasiyet / 6000-CT Series Torque Wrenches - ±%2 Accuracy

Parça Part #	Tork Aralığı Range N.m	Sürücü Drive mm	Kuvvet Force kg
6280-1CT	2 - 10	9x12	1.3 - 1.6
6282-1CT	4 - 40	9x12	1.9 - 19.8
6281-2CT	5 - 13	9x12	4.4 - 11.8
6290-1CT	5 - 60	9x12	1.8 - 23.1
6291-2CT	20 - 120	9x12	5.9 - 36.6
6291-1CT	20 - 120	14x18	5.5 - 34.5
6292-1CT	40 - 200	14x18	8.5 - 44.8
6293-1CT	60 - 320	14x18	10.3 - 56.8
6294-1CT	100 - 400	14x18	14.7 - 59.9
6295-1CT	200 - 500	14x18	21.8 - 55.1



## Değişken Uçlu Tork Anahtarı Setleri Interchangeable Torque Wrench Sets



Yıldız  
Ring



Cırcırlı Kare Sürücü  
Ratched Square Drive



Açık Ağız Uç  
Open End



### Kombine Açık Ağız ve Yıldız Uç Takımı / Open & Ring End Torque Tool Set

Parça Part	Tork Aralığı Range	Uç Girişi Insert Square	Kare Sürücü Square Drive	Açık Ağız Open End	Yıldız Ring
#	N.m	mm	inch	mm	mm
TTK00210	2 - 10	9x12	1/4"	10-13-17	10-13-17
TTK00420	4 - 20	9x12	1/4"	10-13-17	10-13-17
TTK00525	5 - 25	9x12	3/8"	10-13-17	10-13-17
TTK01060	10 - 60	9x12	3/8"	10-13-17	10-13-17
TTK01070	10 - 70	9x12	1/4"	10-13-17	10-13-17



Cırcırlı Kare Sürücü  
Ratched Square Drive



Açık Ağız Uç  
Open End

### Opsiyonel / Optional



9 x 12 mm'den  
14 x 18 mm'ye dönüştürücü  
9 x 12 to 14 x 18 adapter



14 x 18 mm'den  
9 x 12 mm'ye dönüştürücü  
14 x 18 to 9 x 12 adapter

### Açık Ağız Uç Takımı / Open End Torque Tool Set

Parça Part	Tork Aralığı Range	Uç Girişi Insert Square	Kare Sürücü Square Drive	Açık Ağız Open End
#	N.m	mm	inch	mm
TTK20100	20 - 100	14x18	3/8"	13-14-15-17-19-22-24-27-30
TTK40200	40 - 200	14x18	1/2"	13-14-15-17-19-22-24-27-30
TTK60340	60 - 340	14x18	1/2"	13-14-15-17-19-22-24-27-30
TTK80400	80 - 400	14x18	1/2"	13-14-15-17-19-22-24-27-30





## Kurbağacık Uçlu Dijital Tork Anahtarı - [12 - 340 N.m]

WKA Series Digital Adjustable Spanner - [12 - 340 N.m]



- » Tork ölçüm aralığı 12 – 340 N.m
- » Sıkma yönü yüksek hassasiyet  $\pm 3\%$
- » Somun tutma aralığı 5 – 41 mm
- » Dayanıklı ekran ile kolay kullanım
- » Renkli LED ışıklarla tork uyarı sistemi
- » N.m, In.lb, ft.lb ve kg-cm tork birimleri
- » 9 tane ön ayar kaydedebilme özelliği
- » Takip (track) ve tepe değer (peak) modu
- » 50 adet tork verisi tutabilme kapasitesi
- » Kablosuz bağlantı opsiyonel sunulur
- » Menşei Tayvan, üretici Eclatorque
- » Teknik destek ve kalibrasyon hizmeti

- » Torque measurement range 12 – 340 N.m
- » Accuracy for clockwise direction  $\pm 3\%$
- » Open end size dimensions range 5 – 41 mm
- » Easy to use with durable display
- » Colorful LEDs around the screen
- » Torque units N.m, In.lb, ft.lb and kg-cm
- » 9 pre-setting used torque measurements
- » Peak mode and Track mode available
- » 50 data memory size, ergonomic desing
- » Wi-fi data communication as optional
- » Origin Taiwan, Producer Eclatorque

Özellikler Specification	Birim Units	TWK060 WKA08-060CN	TWK085 WKA08-085CN	TWK135.1 WKA08-135CN	TWK135.2 WKA10-135CN	TWK200.1 WKA10-200CN	TWK200.2 WKA12-200CN	TWK340 WKA12-340CN
Ölçüm aralığı Measure. range	N.m	12 - 60	17 - 85	27 - 135	27 - 135	40 - 200	40 - 200	68 - 340
S. tutma aralığı Open end dimen.	mm	5 - 27	5 - 27	5 - 27	5 - 30	5 - 30	10 - 41	10 - 41
Hassasiyet Accuracy	%	%3 CW	%3 CW	%3 CW	%3 CW	%3 CW	%3 CW	%3 CW
Ölçek Increment	N.m	0.1	0.1	0.1	0.1	0.1	0.1	0.1
Ön ayar sayısı Number of preset	#	9	9	9	9	9	9	9
Cihaz boyu Tool length	mm	428	428	428	525	525	650	650
Cihaz ağırlığı Tool weight	kg	1.2	1.2	1.2	1.4	1.4	1.6	1.6
Tork birimleri Torque units	#	N.m - ft.lb - in.lb - kg.cm						
İşlem kayıt hafızası Data memory	adet psc	50						
Kablosuz iletişim Wifi connection	#	Opsiyonel / Optional						
Operasyon modları Operations modes	#	Anlık takip / Track - Max. değer görüntüleme / Peak hold						





## HT3 Mini Tip Mekanik Tork Artırıcılar - [100 - 2.700 N.m]

HT3 Mini Handtorque Torque Multipliers - [100 - 2.700 N.m]



- » Hassasiyeti  $\pm 4\%$ , aktarım oranı 5:1
- » **100 - 2.700 N.m** arasında 3 farklı model
- » Cihaz, sıkma ve sökme işlemlerine uygun
- » Tek kademe şanzımanı ile uzun ömürlü
- » Ergonomik ve ince tasarım, küçük hacim
- » Tork artırıcı herhangi bir bakım istemez
- » Krank tip ve boru tip destek ayağı ile sunulur
- » Destek ayağı 8 farklı pozisyonda konumlanır
- » Yük tutan geri dönüş kilit mekanizması yoktur
- » Akredite kalibrasyonlu olarak sipariş verilebilir
- » Ağır vasıta araçların bijonları için tasarlanmıştır
- » Teknik destek ve yedek parça hizmeti



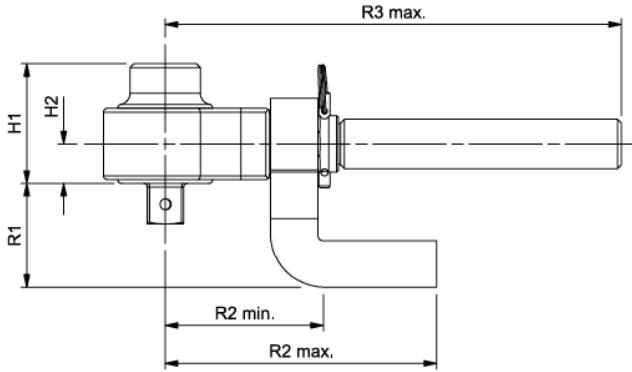
180260

17220

- » Accuracy  $\pm 4\%$ , 5:1 torque multiplication,
- » 3 different models between 100 - 2700 N.m
- » Suitable for clockwise and counter clockwise
- » Small, compact and aesthetics desing
- » Robust construction, longlife, maintenance free
- » Single and multi-stage planet gear system
- » Supplied with 2 reactions bar styles for versatility
- » 8 different cranked position for improved flexibility
- » Highwayman is ideal for inclusion in the tool kit
- » UKAS accredited calibration may be ordered

Parça Part	Tork Aralığı Torque Range		Aktarım Oranı Ratio	Giriş Kare Input Square	Çıkış Kare Output Square	Ağırlık Weight	Ölçüler (mm) Sizes					
	#	N.m					lbf.ft	#	inch	inch	kg	H1
180260	100 - 1.000	74 - 738	5:1	1/2"	3/4"	3.9	63	21	55	83	143	240
17220	130 - 1.300	96 - 960	5:1	1/2"	3/4"	5.3	103	44	77	140	212	344
17221	270 - 2.700	200 - 2.000	5:1	3/4"	1"	5.3	100	36	85	140	212	344

Verilen ağırlık destek ayağı ile olan toplam ağırlıktır. / The weight is total weight with reaction.



HT3 180260 - 1000 N.m ile kullanılan tork anahtarı maks.200 N.m/ HT3 180260 - 1000 N.m Torque wrench used with max. 200 N.m  
HT3 17220 - 1300 N.m ile kullanılan tork anahtarı maks. 260 N.m/ HT3 17220 - 1300 N.m Torque wrench used with max. 260 N.m  
HT3 17221 - 2700 N.m ile kullanılan tork anahtarı maks.540 N.m/ HT3 17221 - 2700 N.m Torque wrench used with max. 540 N.m





## HT4 Borulu Yassı Mekanik Tork Artırıcılar - [3.000 - 4.500 N.m]

HT4 Flat Type Handtorque Torque Multipliers - [3.000 - 4.500 N.m]

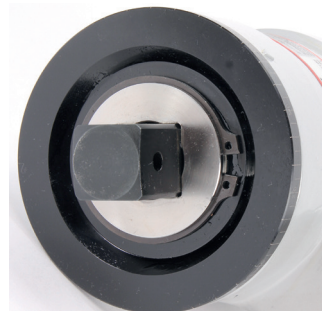
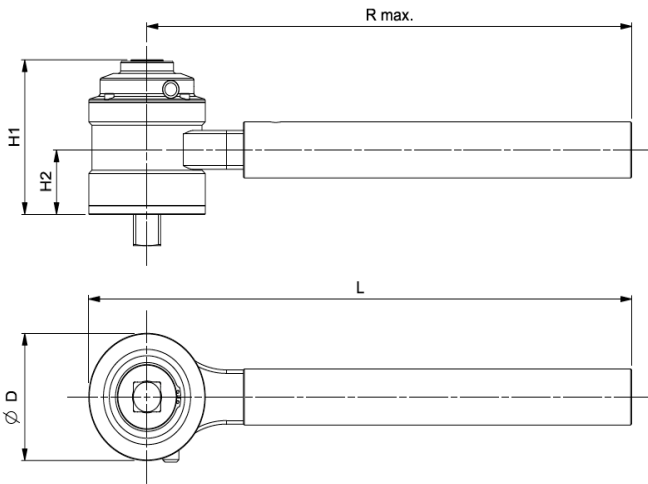


- » Torklama hassasiyeti  $\pm 4\%$ , 2 farklı model
- » HT4-17022 **3.000 N.m** aktarım oranı 15.5:1
- » HT4-17021 **4.500 N.m** aktarım oranı 26:1
- » Cihaz, sıkma ve sökme işlemlerine uygundur
- » Ergonomik ve ince tasarım, küçük hacim
- » Boru uzatma destek ayağı ile sevk edilir
- » Açık plakasıyla kolay torklama ve açılı sıkma
- » Geri dönüş kilit mekanizması ile güvenli çalışma
- » Akredite kalibrasyonlu olarak sipariş verilebilir
- » Teknik destek ve yedek parça hizmeti

- » Accuracy guaranteed better than  $\pm 4\%$ ,
- » 2 models 17022 3.000 N.m, 17021 4.000 Nm
- » Torque multiplication 15.5:1, 26:1
- » Clockwise and counter clockwise operations
- » Single and multi-stage planet gear system
- » Small, compact and aesthetics desing
- » Robust construction, longlife, maintenance free
- » Angle protractor for easy torque and angle tightening
- » Fitted with Anti Wind-Up Ratchet (AWUR)
- » Heavy duty is ideal for inclusion in the tool kit
- » UKAS accredited calibration may be ordered

Parça Part	Tork Aralığı Torque Range		Oranı Ratio	Yük Kilidi AWUR	Giriş Kare Input Square	Çıkış Kare Output Square	Ağırlık Weight	Ölçüler (mm) Sizes			
	#	N.m						lbf.ft	#	#	inch
17022	300 - 3.000	74 - 738	15.5:1	AWUR	1/2"	1"	8.0	131	55	504	450
17021	450 - 4.500	96 - 960	26:1	AWUR	1/2"	1"	8.9	149	55	504	450

AWUR kodlu ürünlerde geri dönüş kilit sistemi vardır. / AWUR : Anti Wind Up Ratchet (Return Lock System).  
Verilen ağırlık destek ayağı ile olan toplam ağırlıktır. / The weight is total weight with reaction.





## HT30-60 Kompakt Mekanik Tork Artırıcılar - [3.000 - 6.000 N.m]

HT30-60 Small Diameter Handtorque Torque Multipliers - [3.000 - 6.000 N.m]



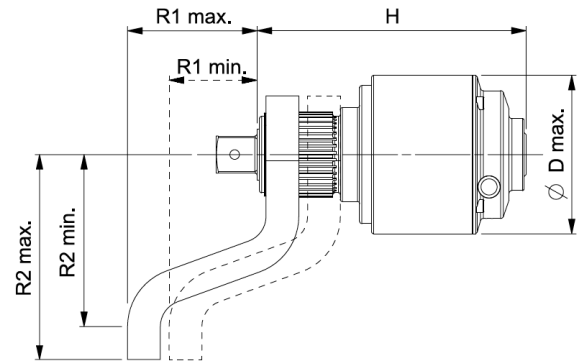
- » Torklama hassasiyeti  $\pm 4\%$ , 25:1 aktarım oranı
- » **3.000 - 6.000 N.m** aralığında 3 farklı model
- » Cihaz, sıkma ve sökme işlemlerine uygundur
- » Ergonomik ve ince tasarım, küçük hacim
- » Daraltılmış dış çap ile dar bölgelerde kullanım
- » Kayabilen destek ayağı ve yüksek mukavemet
- » Geri dönüş kilit mekanizması ile güvenli çalışma
- » Endüstriyel ağır iş uygulamaları için uygun tasarım
- » Teknik destek ve yedek parça hizmeti

- » Accuracy guaranteed better than  $\pm 4\%$
- » Torque multiplication of multiplier 25:1
- » Torque range is 3.000 - 6.000 N.m
- » Clockwise and counter clockwise operations
- » Small, compact and aesthetics desing
- » Reduced diameter enables better access
- » Robust construction, dont need maintenance
- » Fitted with Anti Wind-Up Ratchet (AWUR)
- » Heavy duty is ideal for inclusion in the tool kit

Parça Part	Tork Aralığı Torque Range		Oran Ratio	Yük Kilidi AWUR	Giriş Kare Input Sq.	Çıkış Kare Output Sq.	Ağırlık Weight	Ölçüler (mm) Sizes					
	#	N.m						lbf.ft	#	#	inch	inch	kg
18006	300 - 3.000	220 - 2.200	25:1	AWUR	1/2"	1"	9.0	183	60	88	117	140	108
18009	600 - 6.000	440 - 4.400	25:1	-	1/2"	1.1/2"	13.5	212	94	119	146	174	119
18008	600 - 6.000	440 - 4.400	25:1	AWUR	1/2"	1.1/2"	14.6	218	94	119	146	174	119

AWUR kodlu ürünlerde geri dönüş kilit sistemi vardır. / AWUR : Anti Wind Up Ratchet (Return Lock System).

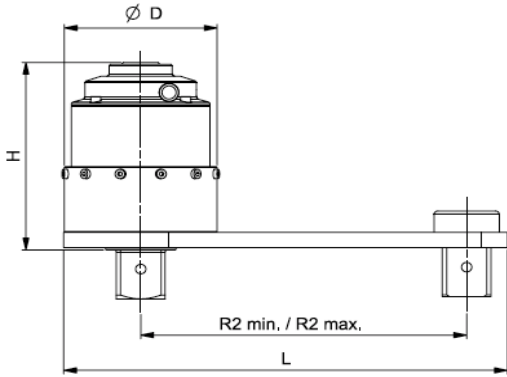
Verilen ağırlık destek ayağı ile olan toplam ağırlıktır. / The weight is total weight with reaction.





## Yassı Tip Tork Artırıcılar - [1.700 - 6.000 N.m]

Standard Mechanical Torque Multipliers - [1.700 - 6.000 N.m]



- » Torklama hassasiyeti  $\pm 4\%$
- » **1.700 - 6.000 N.m** aralığında 23 model
- » Aktarım oran seçenekleri 5:1- 125:1
- » Tek ve çok kademeli planet dişli sistemi
- » Sıkma ve sökme işlemlerine uygundur
- » Geniş çaplı, yassı tip, düşük tabanlı yapı
- » Kaydırmalı tip destek ayaklarıyla sevk edilir
- » Aktarımı yüksek modeller geri dönüş kilitlidir
- » Hafif ve ağır iş uygulamaları için uygun tasarım
- » Teknik destek ve yedek parça hizmeti

- » Accuracy guaranteed better than  $\pm 4\%$
- » 23 models 1.700 - 6.000 N.m
- » Torque multiplication 5:1 - 125:1
- » Single and multi-stage planet gear system
- » Clockwise and counter clockwise operations
- » Small, compact and aesthetics desing
- » High ratios allow the use of a small torque wrench
- » Robust construction, longlife, maintenance free
- » Fitted with Anti Wind-Up Ratchet (AWUR)
- » Heavy duty is ideal for inclusion in the tool kit

### Gerİ Dönüş Yük Kilitli Standart Seri Yassı Mekanik Tork Artırıcılar

Standard Series Torque Multipliers Non- Anti Wind Up Ratched

Parça Part	Tork Aralığı Torque Range		Oran Ratio	Giriş Kare Input Square	Çıkış Kare Output Square	Ağırlık Weight	Ölçüler (mm) Sizes				
	#	N.m		lbf.ft	#		inch	inch	kg	Ø D	H
16010	170 - 1.700	125 - 1.250	5:1	1/2"	3/4"	5.2	108	108	303	83	216
16012.HD	170 - 1.700	125 - 1.250	5:1	3/4"	1"	5.4	108	108	303	83	216
16034.HD	170 - 1.700	125 - 1.250	25:1	1/2"	1"	6.8	108	108	303	83	216
16030	170 - 1.700	125 - 1.250	5:1	1/2"	1"	5.2	108	*	*	*	*
16014	340 - 3.400	250 - 2.500	5:1	3/4"	1"	7.2	119	119	355	86	263
16028	340 - 3.400	250 - 2.500	25:1	1/2"	1"	8.9	119	119	355	86	263
16016	340 - 3.400	250 - 2.500	5:1	3/4"	1.1/2"	7.2	119	119	355	86	263
16024	340 - 3.400	250 - 2.500	25:1	1/2"	1.1/2"	8.9	119	119	355	86	263
16064.75	340 - 3.400	250 - 2.500	75:1	1/2"	1"	10.4	144	*	*	*	*
16064	340 - 3.400	250 - 2.500	125:1	1/2"	1"	10.4	144	*	*	*	*
16067	600 - 6.000	450 - 4.500	5:1	3/4"	1.1/2"	14.4	144	136	423	150	331
16018	600 - 6.000	450 - 4.500	25:1	1/2"	1.1/2"	15.9	144	157	423	150	331
16068.75	600 - 6.000	450 - 4.500	75:1	1/2"	1.1/2"	17.4	144	*	*	*	*

### Gerİ Dönüş Yük Kilitli Standart Seri Yassı Mekanik Tork Artırıcılar

Standard Series Torque Multipliers-Anti Wind Up Ratched

Parça Part	Tork Aralığı Torque Range		Oran Ratio	Giriş Kare Input Square	Çıkış Kare Output Square	Ağırlık Weight	Ölçüler (mm) Sizes				
	#	N.m		lbf.ft	#		inch	inch	kg	Ø D	H
16088	170 - 1.700	125 - 1.250	25:1	1/2"	3/4"	7.7	108	*	*	*	*
16089.HD	170 - 1.700	125 - 1.250	25:1	1/2"	1"	8.9	108	114	303	83	216
16090	340 - 3.400	250 - 2.500	25:1	1/2"	1"	10.0	119	132	355	86	263
16092	340 - 3.400	250 - 2.500	25:1	1/2"	1.1/2"	10.0	119	134	355	86	263
16093	340 - 3.400	250 - 2.500	25:1	1/2"	1.1/2"	11.5	119	159	355	86	263
16065	600 - 6.000	450 - 4.500	5:1	1/2"	1.1/2"	17.0	144	162	162	150	331
16068	600 - 6.000	450 - 4.500	125:1	1/2"	1.1/2"	18.5	144	188	188	150	331

Verilen ağırlık destek ayağı ile olan toplam ağırlıktır. / The weight is total weight with reaction.

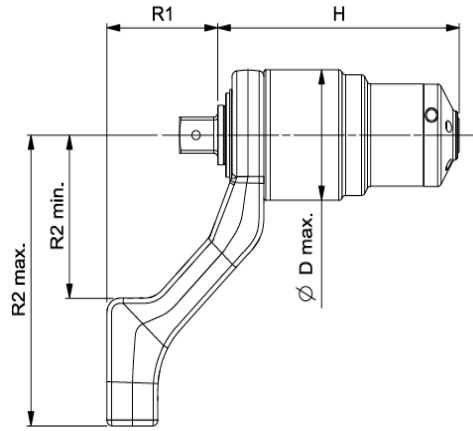


## Dikey Tip Mekanik Tork Artırıcılar - [1.000 - 7.000 N.m]

Vertical Type Mechanical Torque Multipliers - [1.000 - 7.000 N.m]



- » Torklama hassasiyeti  $\pm 4\%$
  - » **1.000 - 7.000 N.m** aralığında 14 model
  - » Aktarım oran seçenekleri 5:1 - 25:1
  - » Geri dönüş kilit sistemine sahiptir
  - » Tek ve çok kademeli planet dişli sistemi
  - » Sıkma ve sökme işlemlerinde kullanılır
  - » İnce uzun gövdesiyle dar bölgeler için ideal
  - » Alüminyum krank tip destek ayağıyla sevk edilir
  - » Her cihaz özgün kalibrasyon belgesine sahiptir
  - » Hassas ve kritik tork uygulamaları için önerilir
  - » Teknik destek ve yedek parça hizmeti
- 
- » Accuracy guaranteed better than  $\pm 4\%$ ,
  - » 14 models 1.000 - 7.000 N.m
  - » Torque multiplication 5:1 - 25:1
  - » Fitted with Anti Wind-Up Ratchet (AWUR)
  - » Single and multi-stage planet gear system
  - » Clockwise and counter clockwise operations
  - » Excellent easy access for narrow spaces
  - » Supplied with an aluminium reaction arm
  - » Robust construction, longlife, maintenance free
  - » Supplied with its own unique calibration certificate



Parça Part	Tork Aralığı Torque Range		Oran Ratio	Yük Kilitli AWUR	Giriş Kare Input Square	Çıkış Kare Output Square	Ağırlık Weight	Ölçüler (mm) Sizes				
#	N.m	lbf.ft	#	#	inch	inch	kg	Ø D	H	R1	R2 min	R2 max
180200	100 - 1.000	74 - 740	4.7:1	-	1/2"	3/4"	1.9	52	91	58	71	131
180201	100 - 1.000	74 - 740	22.2:1	-	3/8"	3/4"	2.2	52	116	58	71	131
180202	100 - 1.000	74 - 740	22.2:1	-	1/2"	3/4"	2.2	52	116	58	71	131
180203	100 - 1.000	74 - 740	22.2:1	AWUR	3/8"	3/4"	2.3	52	130	58	71	131
180204	100 - 1.000	74 - 740	22.2:1	AWUR	1/2"	3/4"	2.3	52	130	58	71	131
180205	100 - 1.000	74 - 740	22.2:1	AWUR	3/8"	1"	2.3	52	130	58	71	131
180206	100 - 1.000	74 - 740	22.2:1	AWUR	1/2"	1"	2.3	52	130	58	71	131
180208	150 - 1.500	110 - 1.100	5.2:1	-	1/2"	1"	3.4	72	140	67	91	166
180209	100 - 1.000	74 - 740	5.2:1	-	3/4"	3/4"	3.4	72	140	72	91	166
180210	200 - 2.000	145 - 1.450	5.2:1	-	3/4"	1"	3.4	72	135	72	91	166
180212	200 - 2.000	145 - 1.450	27:1	-	1/2"	1"	3.4	72	137	72	91	166
180214	200 - 2.000	145 - 1.450	27:1	AWUR	1/2"	1"	3.9	72	154	72	91	166
180215	400 - 4.000	295 - 2.950	25:1	AWUR	1/2"	1"	6.8	92	190	87	115	205
180216	700 - 7.000	500 - 5.000	25.5:1	AWUR	1/2"	1.1/2"	11.4	119	212	117	151	199

AWUR kodlu ürünlerde geri dönüş kilit sistemi vardır. / AWUR : Anti Wind Up Ratchet (Return Lock System).

Verilen ağırlık destek ayağı ile olan toplam ağırlıktır. / The weight is total weight with reaction.



## Çantalı Mekanik Tork Artırıcı Setleri - [1.000 - 4000 N.m] Mechanical Torque Multiplier and Wrench Kits - [1.000 - 4.000 N.m]



- » Torklama hassasiyeti  $\pm 4\%$
  - » HT52-18186 1.000 N.m aktarım oranı 22:1
  - » HT92-18195 4.000 N.m aktarım oranı 25:1
  - » Uyumlu tork anahtarlarıyla sunulur
  - » Geri dönüş kilit mekanizmasına sahiptir
  - » Sıkma ve sökme işlemlerinde kullanılır
  - » İnce uzun gövdesiyle dar bölgeler için ideal
  - » Alüminyum krank tip destek ayağıyla sevk edilir
  - » Her cihaz özgün kalibrasyon belgesine sahiptir
  - » Teknik destek ve yedek parça hizmeti
- 
- » Accuracy guaranteed better than  $\pm 4\%$ ,
  - » 2 models HT52-1.000 Nm, HT92-4.000 Nm
  - » Torque multiplication 22:1 - 25:1
  - » Fitted with Anti Wind-Up Ratchet (AWUR)
  - » Single and multi-stage planet gear system
  - » Clockwise and counter clockwise operations
  - » Excellent easy access for narrow spaces
  - » Supplied with an aluminium reaction arm
  - » Robust construction, longlife, maintenance free
  - » Supplied with its own unique calibration certificate

Parça Part	Tork Aralığı Torque Range		Oran Ratio	Yük Kilidi AWUR	Torkmetre Torque Wrench	Giriş Input Square	Çıkış Kare Output Square	Ağırlık Weight
#	N.m	lbf.ft	#	#	NorTorque	inch	inch	kg
18186	1.000	738	22.2:1	AWUR	12 - 60	1/2"	3/4"	5.4
18195	4.000	2950	25:1	AWUR	20 - 100	1/2"	1"	12.3

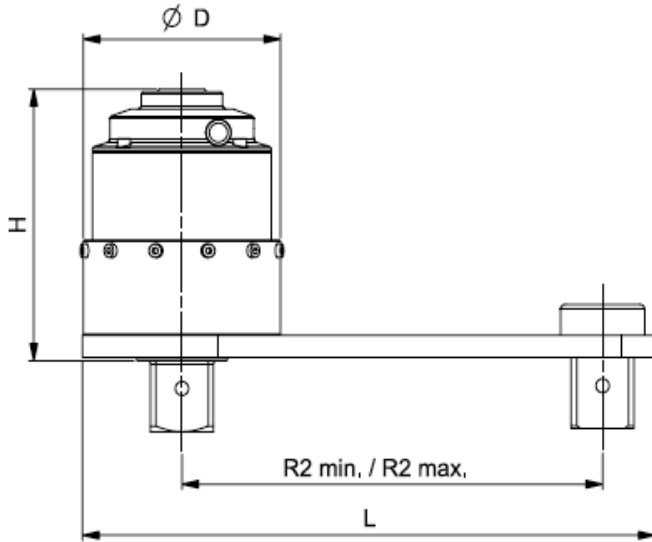
AWUR kodlu ürünlerde geri dönüş kilit sistemi vardır. / AWUR : Anti Wind Up Ratchet (Return Lock System).





## Ağır İş Yassı Tip Tork Artırıcılar - [9.500 - 47.500 N.m]

Heavy Duty Mechanical Torque Multipliers - [9.500 - 47.500 N.m]



- » Torklama hassasiyeti  $\pm 4\%$
- » **9.500 - 47.500 N.m** aralığında 7 model
- » Aktarım oran aralığı 25:1- 125:1
- » Tek ve çok kademeli planet dişli sistemi
- » Sıkma ve sökme işlemlerinde kullanılır
- » Geniş dış çap, yassı tip, düşük tabanlı tasarım
- » Kaydırmalı tip destek ayaklarıyla sevk edilir
- » Aktarımı yüksek modeller geri dönüş kilitlidir
- » Akredite kalibrasyonlu olarak sipariş verilebilir
- » Endüstriyel ağır iş uygulamaları için uygun tasarım
- » Teknik destek ve yedek parça hizmeti

- » Accuracy guaranteed better than  $\pm 4\%$
- » 7 models 9.500 - 47.500 N.m
- » Torque multiplication 5:1 - 125:1
- » Single and multi-stage planet gear system
- » Clockwise and counter clockwise operations
- » Small, compact and aesthetics desing
- » High ratios allow the use of a small torque wrench
- » Robust construction, longlife, maintenance free
- » Fitted with Anti Wind-Up Ratchet (AWUR)
- » Heavy duty is ideal for inclusion in the tool kit
- » UKAS accredited calibration may be ordered



### Standart Seri Ağır İş Yassı Mekanik Tork Artırıcılar / Standart Series Torque Multipliers-Heavy Duty

Parça Part	Tork Aralığı Torque Range		Oran Ratio	Yük Kilidi AWUR	Giriş Kare Input Square	Çıkış Kare Output Square	Ağırlık Weight	Ölçüler (mm) Sizes				
	N.m	lbf.ft						#	#	inch	inch	kg
16059	950 - 9.500	125 - 1.250	25:1	-	3/4"	1.1/2"	24.6	184	166	448	175	351
16070	950 - 9.500	125 - 1.250	25:1	AWUR	3/4"	1.1/2"	25.7	184	162	448	175	351
16071	950 - 9.500	250 - 2.500	125:1	AWUR	1/2"	1.1/2"	27.2	184	182	448	175	351
16082	2.000 - 20.000	250 - 2.500	25:1	-	3/4"	2.1/2"	45.0	212	208	609	320	500
16049	2.000 - 20.000	250 - 2.500	125:1	AWUR	1/2"	2.1/2"	45.4	212	235	609	320	500
18085	3.400 - 34.000	250 - 2.500	87.5:1	AWUR	3/4"	2.1/2"	48.0	*	281	325	*	*
16053	4.750 - 47.500	450 - 4.500	125:1	AWUR	3/4"	2.1/2"	102.1	*	322	341	*	*

Verilen ağırlık destek ayağı ile olan toplam ağırlıktır. / The weight is total weight with reaction.

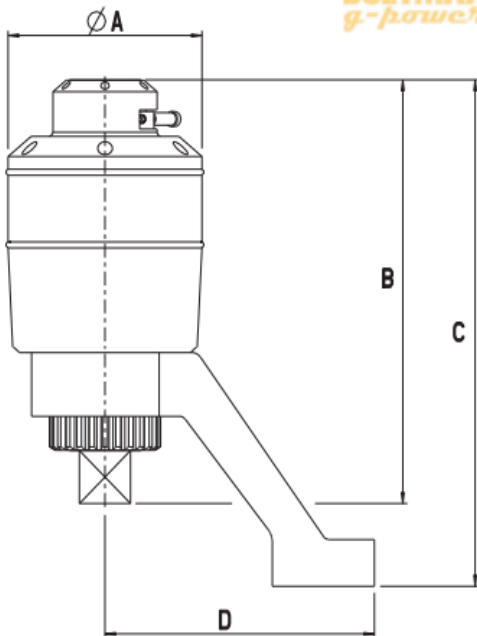


- » Torklama hassasiyeti  $\pm 5\%$
- » **800 - 16.000 N.m** aralığında 8 model
- » Aktarım oran seçenekleri 3.5:1 - 75:1
- » Geri dönüş kilit sistemine sahiptir
- » Tek ve çok kademeli planet dişli sistemi
- » Sıkma ve sökme işlemlerinde kullanılır
- » İnce uzun gövdesiyle dar bölgeler için ideal
- » Geniş aksesuar ve farklı destek ayağı seçenekleri
- » Her türlü sanayi uygulamaları için önerilir
- » Teknik destek ve yedek parça hizmeti

- » Accuracy  $\pm 5\%$ ,
- » 8 models 800 - 16.000 N.m
- » Torque multiplication 3.5:1 - 75:1
- » Fitted with anti wind-up ratchet
- » Single and multi-stage planet gear system
- » Clockwise and counter clockwise operations
- » Excellent easy access for narrow spaces
- » Supplied with different reaction bars possible
- » Robust construction, longlife, maintenance free

Parça Part	Tork Aralığı Torque Range	Oran Ratio	Kilit Locked	Giriş Kare Input Square	Çıkış Kare Output Square	Ağırlık Weight	Ölçüler Sizes (mm)			
No.	N.m	#	#	inch	inch	kg	A	B	C	D
Mx8	800	3.5:1	-	1/2"	3/4"	1.3	65	105	132	130
Mx18	1.800	3.6:1	-	3/4"	1"	3.0	90	150	188	132
Mx28	2.800	13:1	RS	1/2"	1"	5.2	95	200	240	132
Mx38	3.800	13:1	RS	1/2"	1"	5.2	95	200	240	132
Mx50	5.000	17:1	RS	1/2"	1.1/2"	7.0	120	215	272	150
Mx80	8.000	49:1	RS	1/2"	1.1/2"	11.5	132	268	344	200
Mx120	12.000	58:1	RS	1/2"	1.1/2"	14.0	156	272	348	200
Mx160	16.000	75:1	RS	1/2"	2.1/2"	26.0	215	292	370	225

RS kodlu ürünlerde geri dönüş kilit sistemi vardır. / RS: Anti Backlash Device (Return Lock System).

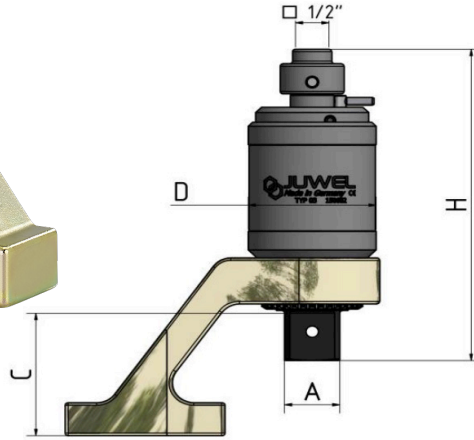






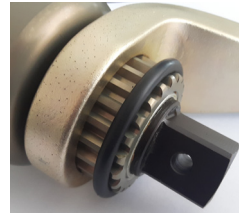
## Dikey Tip Mekanik Tork Arttırıcılar - [160 - 12.000 N.m]

Vertical Type Torque Multipliers - [160 - 12.000 N.m]

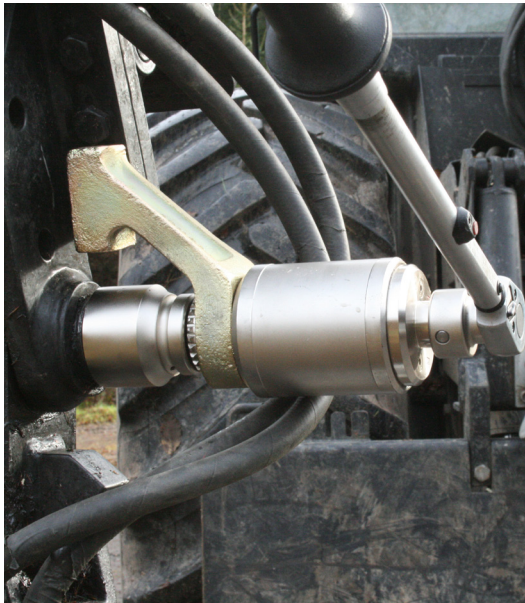


- » Torklama hassasiyeti  $\pm 5\%$
- » **160 - 12.000 N.m** aralığında 8 model
- » Aktarım oran seçenekleri 4:1 - 74.8:1
- » Geri dönüş kilit sistemine sahiptir
- » Tek ve çok kademeli planet dişli sistemi
- » Sıkma ve sökme işlemlerinde kullanılır
- » İnce uzun gövdesiyle dar bölgeler için ideal
- » Geniş aksesuar ve farklı destek ayağı seçenekleri
- » Her türlü sanayi uygulamaları için önerilir
- » Teknik destek ve yedek parça hizmeti

- » Accuracy  $\pm 5\%$ ,
- » 8 models 160 - 12.000 N.m
- » Torque multiplication 4:1 - 74.8:1
- » Fitted with anti wind-up ratchet
- » Single and multi-stage planet gear system
- » Clockwise and counter clockwise operations
- » Excellent easy access for narrow spaces
- » Supplied with different reaction bars possible
- » Robust construction, longlife, maintenance free



Parça Part	Tork Aralığı Torque Range	Oran Ratio	Giriş Kare (E) Input Square	Çıkış Kare (A) Output Square	Ağırlık Weight	Ölçüler (mm) Sizes		
No.	N.m	#	inch	inch	kg	C	D	H
T01 RS	160 - 1.200	4:1	1/2"	1"	3.6	55-75	85	180
T02	540 - 3.200	16:1	1/2"	1"	4.7	75	88	225
T02K	540 - 3.200	16:1	1/2"	1"	5.9	75	88	340
T03	540 - 4.200	16:1	1/2"	1.1/2"	5.9	95	88	235
T03L	1460 - 5.400	64:1	1/2"	1.1/2"	7.5	95	88	375
T04	680 - 6.200	22:1	1/2"	1.1/2"	10.8	110	130	365
T06	1860 - 10.000	60:1	1/2"	1.1/2"	15.8	110	130	315
T07	1900 - 12.000	74.8:1	1/2"	1.1/2"	19.0	130	175	328





6800 ALU

made in  
germany

MEKANİK TORK ARTIRICILAR



## Alüminyum Mekanik Tork Arttırıcılar - [700 - 2.800 N.m]

Aluminium Torque Multipliers - [700 - 2.800 N.m]



- » Torklama hassasiyeti  $\pm 5\%$
- » **700, 1.400, 2.800 N.m** aralığında 4 model
- » İki farklı aktarım oranı 3.5:1 - 11:1
- » Yalnız 6800 ALU2800 geri dönüş kilitlidir
- » 6800ALU-LG1400 kamyon bijonları içindir
- » Tek ve çok kademeli planet dişli sistemi
- » Sıkma ve sökme işlemlerinde kullanılır
- » İnce uzun gövdesiyle dar bölgeler için ideal
- » Alüminyum yapısı sayesinde %30 daha hafif
- » Hafif ve ağır ticari araçların bijonlarına uygundur
- » Teknik destek ve yedek parça hizmeti

- » Accuracy  $\pm 5\%$
- » 4 models 700, 1.400 - 2.800 N.m
- » Torque multiplication 3.5:1 - 11:1
- » AWUR available only by 6800ALU-2800
- » Single and multi-stage planet gear system
- » Clockwise and counter clockwise operations
- » Excellent easy access for narrow spaces
- » 30% less weight than comparable steel versions
- » Robust construction, longlife, maintenance free
- » Designed for heavy vehicle wheel tightening

Parça Part	Tork Aralığı Torque Range	Oran Ratio	Giriş Kare Input Square	Çıkış Kare Output Square	Uzunluk Lenght	Çap Diameter
#	N.m	#	inch	inch	mm	mm
6800 ALU-700	700	3.5:1	1/2"	3/4"	125	67
6800 ALU-1400	1.400	3.5:1	3/4"	1"	172	88
6800 ALU-Lg 1400	1.400	3.5:1	3/4"	1"	252	88
6800 ALU-2800	2.800	11:1	3/4"	1"	260	88



6800 ALU-700



6800 ALU-1400



6800 ALU-LG 1400



6800 ALU-2800





## Dikey Tip Elektrikli Tork Anahtarları - [100 - 7.000 N.m]

Vertical Type Electronic Torque Wrenches - [100 - 7.000 N.m]

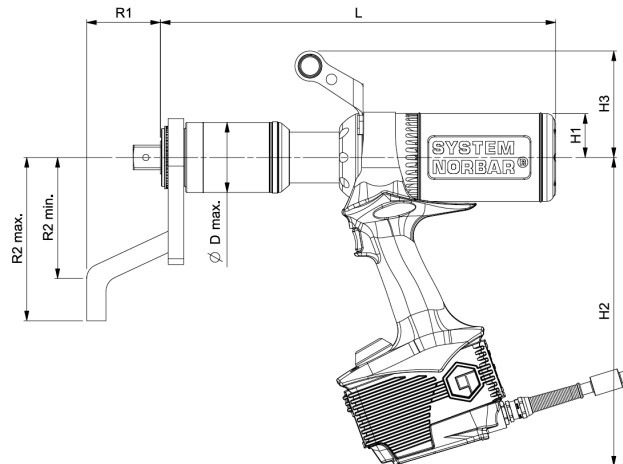


- » Yüksek torklama hassasiyeti  $\pm\%3$
  - » Kömürsüz manyetik motor teknolojisi
  - » Sıkma ve sökmeye uygun teknik yapı
  - » İşlem verilerini kayıt ve transfer özelliği
  - » USB ve Bluetooth teknolojisiyle iletişim
  - » İzlenebilir, tork ve açılı kalibrasyon belgesi
  - » Tork, tork & açılı ve audit modda çalışma
  - » OLED ekran ile her ortamda net görüntü
  - » N.m, Lbf.ft, Kgf.m birimlerinde torklama
  - » Saat-tarih damgalı kayıt kapasitesi 3000
  - » Her işlemde başarılı tork erişim uyarı sistemi
  - » Cihaz stabil olarak 230V elektrik ile çalışır
  - » Evolog tork yönetim bilgisayar yazılımı ücretsizdir
- 
- » Accuracy up to  $\pm 3\%$
  - » New brushless motor technology
  - » Suitable for tightening and loosening operations
  - » Data memory and data transfer capabilities
  - » Supplied with a Traceable Calibration Certificate.
  - » OLED display ensures visibility in all conditions
  - » Torque, Torque&Angle and Audit modes available
  - » Torque measurement in N.m, Lbf.ft, Kgf.m units
  - » 3000 reading memory, time and date stamped
  - » Clear indication of successful joint application
  - » Operated stably with 230V electricity.
  - » Free EvoLog PC software for data management



Parça Part	Tork Aralığı Torque Range		Kare Sürücü Square Drive	Devir Hızı Idle Speed	ØD	H2	H3	L	R1	R2 max	Cihaz Ağırlığı Tool Weight	Destek Ağırlığı Reaction Weight
#	N.m	lbf.ft	inch	d/d (rpm)	mm	mm	mm	mm	mm	mm	kg	kg
180220.B06.PEL	100 - 1.000	74 - 740	3/4"	21	72	317	109	366	71	167	11.9	1.5
180221.B06.PEL	135 - 1.350	100 - 1.000	3/4"	17	72	317	109	366	71	167	11.9	1.5
180222.B08.PEL	200 - 2.000	147 - 1.475	1"	11	72	317	109	407	76	167	12.3	1.5
180229.B08.PEL	270 - 2.700	199 - 1.991	1"	10	80	317	109	363	76	167	12.3	1.5
180227.B08.PEL	350 - 3.500	260 - 2.580	1"	8.5	92	317	109	417	70	175	15.5	2.6
180228.B08.PEL	400 - 4.000	295 - 3.000	1"	8.5	92	317	109	417	70	175	15.5	2.6
180225.B12.PEL	600 - 6.000	443 - 4.500	1.1/2"	3.3	119	317	109	440	90	210	20.7	3.9
180226.B12.PEL	700 - 7.000	520 - 5.200	1.1/2"	3.3	119	317	109	440	90	210	20.7	3.9

Kalibrasyon aralığı kapasitenin %20'sinden başlar / Calibrated Range of each tool is 20%



Sadece Tork / Torque Only



Tork ve Açılı / Torque & Angle



Tork Denetimi / Audit Torque





## Açılı Tip Elektrikli Hassas Tork Anahtarları - [100 - 7.000 N.m]

EvoTorque Angled Electronic Torque Wrenches - [100 - 7.000 N.m]



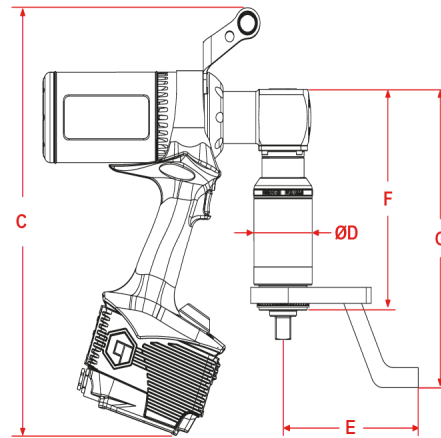
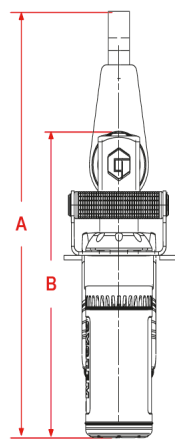
Parça / Part No: 180280  
ET Dikey Tip Serisini 90° Açılı Modele Çevirir.  
Opsiyonel olarak Sunulur.  
The Right Angle Gearbox provides most ET  
tools with a 90° angle of operation.



- » Yüksek torklama hassasiyeti  $\pm 3\%$
  - » Kömürsüz manyetik motor teknolojisi
  - » Sıkma ve sökmeye uygun teknik yapı
  - » İşlem verilerini kayıt ve transfer özelliği
  - » USB ve Bluetooth teknolojisiyle iletişim
  - » İzlenebilir, tork ve açı kalibrasyon belgesi
  - » Tork, tork & açı ve audit moda çalışma
  - » OLED ekran ile her ortamda net görüntü
  - » N.m, Lbf.ft, Kgf.m birimlerinde torklama
  - » Saat-tarih damgalı kayıt kapasitesi 3000
  - » Her işlemde başarılı tork erişim uyarı sistemi
  - » Cihaz stabil olarak 230V elektrik ile çalışır
  - » Evolog tork yönetim bilgisayar yazılımı ücretsizdir
- » Accuracy up to +3%
- » New brushless motor technology
- » Suitable for tightening and loosening operations
- » Data memory and data transfer capabilities
- » Supplied with a Traceable Calibration Certificate.
- » OLED display ensures visibility in all conditions
- » Torque, Torque&Angle and Audit modes available
- » Torque measurement in N.m, Lbf.ft, Kgf.m units
- » 3000 reading memory, time and date stamped
- » Clear indication of successful joint application
- » Operated stably with 230V electricity.
- » Free EvoLog PC software for data management

Parça Part	Tork Aralığı Torque Range		Kare Sürücü Square Drive	Devir Hızı Idle Speed	A	B	C	D	E	F	G	Ağırlık Weight
#	N.m	lbf.ft	inch	d/d (rpm)	mm	mm	mm	mm	mm	mm	mm	kg
180220.B06.RA	100 - 1.000	74 - 740	3/4 "	21	464	321	427	72	167	220	297	14.06
180221.B06.RA	135 - 1.350	100 - 1.000	3/4"	21	464	321	427	72	167	220	297	14.06
180222.B08.RA	200 - 2.000	147 - 1.475	3/4"	21	464	321	427	72	167	253	331	14.46
180229.B08.RA	270 - 2.700	199 - 1.991	1"	10	471	321	427	92	175	271	346	17.61
180227.B08.RA	350 - 3.500	260 - 2.580	1"	8.5	*	321	427	*	*	*	*	17.61
180228.B08.RA	400 - 4.000	295 - 3.000	1"	8.5	471	321	427	92	175	271	346	17.61
180225.B12.RA	600 - 6.000	443 - 4.500	1.1/2"	3.3	471	321	427	119	175	295	368	22.86
180226.B12.RA	700 - 7.000	520 - 5.200	1.1/2"	3.3	471	321	427	119	175	295	368	22.86

Ağırlık, destek ayağı ve cihazın toplam ağırlığına eşittir. / Tool Weight includes the Right Angle Gearbox and Reaction Plate



Sadece Tork / Torque Only



Tork ve Açı / Torque & Angle



Tork Denetimi / Audit Torque



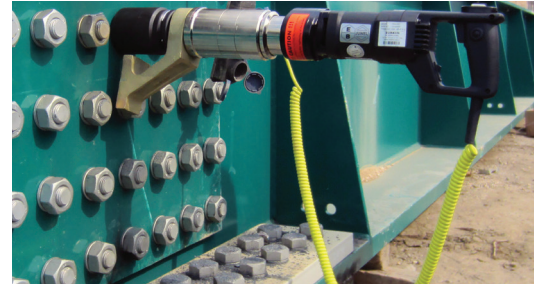


## Elektrikli Tork Anahtarları - [150 - 10.000 N.m]

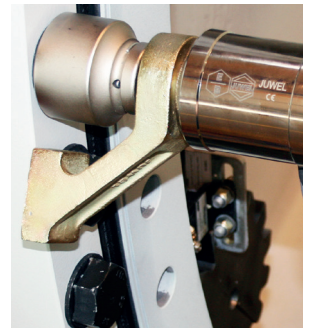
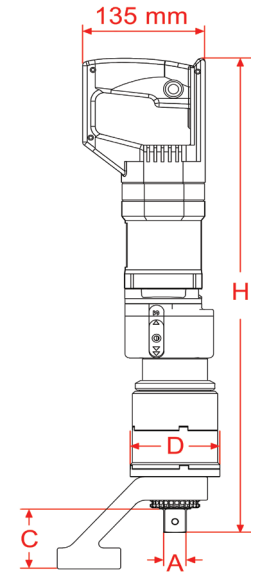
Electronic Torque Wrenches - [150 - 10.000 N.m]



- » Torklama hassasiyeti  $\pm 3.5$
  - » Torklama kapasite aralığı 150- 10.000 N.m
  - » Sıkma ve sökmeye uygun teknik tasarım
  - » 2 vitesli tasarım, hızlı ve yavaş torklama
  - » Analog ayar paneli ile 200 farklı tork ayarı
  - » Ayarlanan tork değerine ulaştığında durur
  - » Kabza kısmı 360° derece serbestçe döner
  - » Juwel fabrika kalibrasyon belgesiyle sevk edilir
  - » Teknik destek ve yedek parça hizmeti
- 
- » Accuracy up to  $\pm 3.5\%$  with cut off system
  - » Tightening & loosening capacity up to 10.000 Nm
  - » Analog control unit with 200 different torque settings
  - » Tool stops when selected torque value reached
  - » 2 speed gear mechanism for slow & fast operations
  - » Supplied with a Juwel house calibration certificate.
  - » Both 220 and 110 volt operation power available
  - » Freely rotatable gearbox enables ergonomic use
  - » Technical support & calibration service in Turkey



Parça Part	Tork Aralığı Torque Range	Kare Sürücü (A) Square Drive	Devir Hızı Idle Speed	Ölçüler (mm) Sizes			Ağırlık Weight
No.	N.m	inch	Devir/dak.	H	C	D	kg
TES-84	150 - 850	3/4" - 1"	16	530 - 540	55 - 75	88	9.8
TES-104	280 - 1.200	1"	14	540	75	88	9.8
TES-244	360 - 2.500	1"	10	570	75	88	11.1
TES-354	360 - 3.500	1.1/2"	9	580	95	88	13.7
TES-504	700 - 5.000	1.1/2"	3	630	95	88	16.1
TES-604	816 - 6.000	1.1/2"	6.5	615	110	130	21.6
TES-904	1024 - 10.000	1.1/2"	2.5	645	110	130	24.6



# JUWEL Açılı Tip Elektrikli Tork Anahtarları - [150 - 10.000 N.m]

SCHRAUBTECHNIK | EB Angled Electronic Torque Wrenches - [150 - 10.000 N.m]

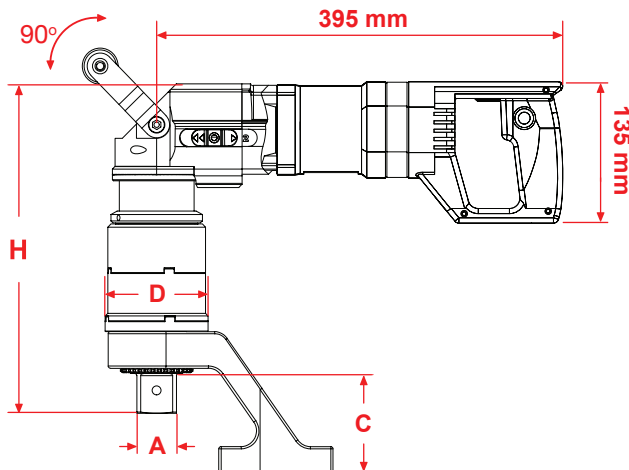


- » Torklama hassasiyeti  $\pm 3.5$
- » Torklama kapasite aralığı 150- 10.000 N.m
- » Sıkma ve sökmeye uygun teknik tasarım
- » 2 vitesli tasarım, hızlı ve yavaş torklama
- » Analog ayar paneli ile 200 farklı tork ayarı
- » Ayarlanan tork değerine ulaştığında durur
- » Kabza kısmı 360° derece serbestçe döner
- » Juwel fabrika kalibrasyon belgesiyle sevk edilir
- » Teknik destek ve yedek parça hizmeti

- » Accuracy up to  $\pm 3.5\%$  with cut off system
- » Tightening & loosening capacity up to 10.000 Nm
- » Analog control unit with 200 different torque settings
- » Tool stops when selected torque value reached
- » 2 speed gear mechanism for slow & fast operations
- » Supplied with a Juwel house calibration certificate.
- » Both 220 and 110 volt operation power available
- » Freely rotatable gearbox enables ergonomic use
- » Technical support & calibration service in Turkey



Parça Part	Tork Aralığı Torque Range	Kare Sürücü (A) Square Drive	Devir Hızı Idle Speed	Ölçüler (mm) Sizes			Ağırlık Weight
No.	N.m	inch	Devir/dak.	H	C	D	kg
TEWS-84	150 - 850	3/4" - 1"	16	265 - 275	55 - 75	88	11.3
TEWS-104	280 - 1.200	1"	14	275	75	88	11.5
TEWS-244	360 - 2.500	1"	10	305	75	88	13.1
TEWS-354	360 - 3.500	1.1/2"	9	315	95	88	15.8
TEWS-504	700 - 5.000	1.1/2"	3	365	95	88	17.9
TEWS-604	816 - 6.000	1.1/2"	6.5	350	110	130	23.7
TEWS-904	1024 - 10.000	1.1/2"	2.5	390	110	130	26.5

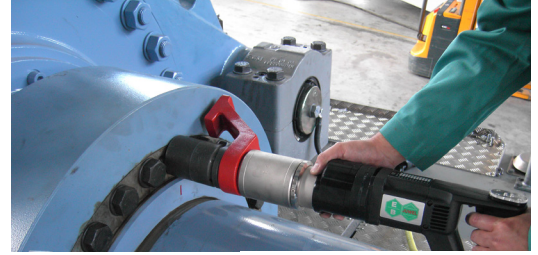


# JUWEL Ağır İş Elektrikli Tork Anahtarları - [360 - 12.000 N.m]

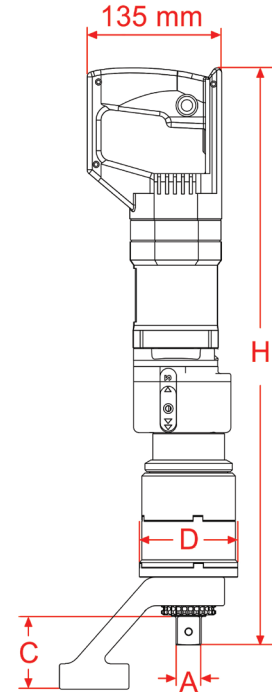
## SCHRAUBTECHNIK | EB Heavy Duties Electronic Torque Wrenches - [360 - 12.000 N.m]



- » Torklama hassasiyeti  $\pm 3.5$
  - » Torklama kapasite aralığı 360- 12.000 N.m
  - » Sıkma ve sökmeye uygun teknik tasarım
  - » 2 vitesli tasarım, hızlı ve yavaş torklama
  - » Analog ayar paneli ile 200 farklı tork ayarı
  - » Ayarlanan tork değerine ulaştığında durur
  - » Kabza kısmı 360° derece serbestçe döner
  - » Juwel fabrika kalibrasyon belgesiyle sevk edilir
  - » Teknik destek ve yedek parça hizmeti
- 
- » Accuracy up to  $\pm 3.5\%$  with cut off system
  - » Tightening & loosening capacity up to 12.000 Nm
  - » Analog control unit with 200 different torque settings
  - » Tool stops when selected torque value reached
  - » 2 speed gear mechanism for slow & fast operations
  - » Supplied with a Juwel house calibration certificate.
  - » Both 220 and 110 volt operation power available
  - » Freely rotatable gearbox enables ergonomic use
  - » Technical support & calibration service in Turkey



Parça Part	Tork Aralığı Torque Range	Kare Sürücü (A) Square Drive	Devir Hızı Idle Speed	Ölçüler (mm) Sizes			Ağırlık Weight
No.	N.m	inch	Devir/dak.	H	C	D	kg
TES-245	360 - 2.500	1"	10	570	75	99	12.2
TES-355	360 - 3.500	1.1/2"	9	580	95	99	15.0
TES-505	700 - 5.000	1.1/2"	3	630	95	99	17.2
TES-605	816 - 6.000	1.1/2"	6.5	615	110	135	22.6
TES-905	1.024 - 10.000	1.1/2"	2.5	660	110	135	26.2
TES-1205	1.400 - 12.000	1.1/2"	2	660	115	172	34.7

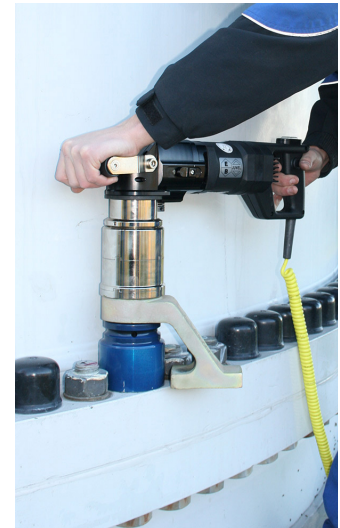
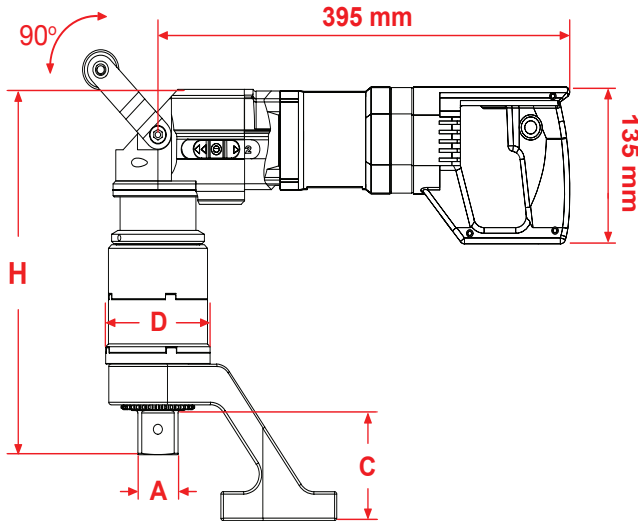


Ağır İş Açılı Tip Elektrikli Tork Anahtarları - [360 - 12.000 N.m]  
Heavy Duty Angled Electronic Torque Wrenches - [360 - 12.000 N.m]

- » Torklama hassasiyeti  $\pm 3.5\%$
  - » Kapasite aralığı 360- 12.000 N.m
  - » Sıkma ve sökmeye uygun teknik yapı
  - » 2 vitesli tasarım, hızlı ve yavaş torklama
  - » Analog ayar paneli ile 200 farklı tork ayarı
  - » Ayarlanan tork değerine ulaştığında durur
  - » Kabza kısmı 360° derece serbestçe döner
  - » Juwel fabrika kalibrasyon belgesiyle sevk edilir
  - » Teknik destek ve yedek parça hizmeti
- 
- » Accuracy up to  $\pm 3.5\%$  with cut off system
  - » Tightening & loosening capacity up to 12.000 Nm
  - » Analog control with 200 different torque settings
  - » Tool stops when selected torque value reached
  - » 2 speed gear mechanism for slow & fast operations
  - » Supplied with a Juwel house calibration certificate.
  - » Both 220 and 110 volt operation power available
  - » Freely rotatable gearbox enables ergonomic use
  - » Technical support & calibration service in Turkey



Parça Part	Tork Aralığı Torque Range	Kare Sürücü (A) Square Drive	Devir Hızı Idle Speed	Ölçüler (mm) Sizes			Ağırlık Weight
No.	N.m	inch	Devir/dak.	H	C	D	kg
TEWS-245	360 - 2.500	1"	10	305	75	99	14.1
TEWS-355	360 - 3.500	1.1/2"	9	315	95	99	16.8
TEWS-505	700 - 5.000	1.1/2"	3	365	95	99	19.0
TEWS-605	816 - 6.000	1.1/2"	6.5	350	110	135	24.5
TEWS-905	1.024 - 10.000	1.1/2"	2.5	390	110	135	28.1
TEWS-1205	1400 - 12.000	1.1/2"	2	400	115	172	36.7



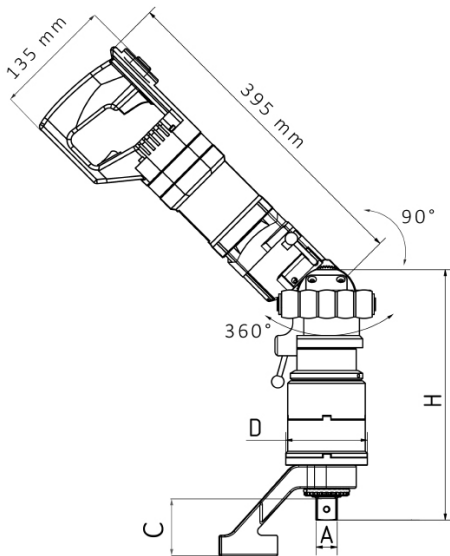
Çok Fonksiyonlu Elektrikli Tork Anahtarları - [150 - 5.000 N.m]  
Multifuntional Electronic Torque Wrenches - [150 - 5.000 N.m]

- » Torklama hassasiyeti  $\pm 3.5$
- » Kapasite aralığı 150- 5.000 N.m
- » Sıkma ve sökmeye uygun teknik tasarım
- » 2 vitesli tasarım, hızlı ve yavaş torklama
- » Analog ayar paneli ile 200 farklı tork ayarı
- » Ayarlanan tork değerine ulaştığında durur
- » Kabza kısmı 360° derece serbestçe döner
- » Juwel fabrika kalibrasyon belgesiyle sevk edilir
- » Teknik destek ve yedek parça hizmeti

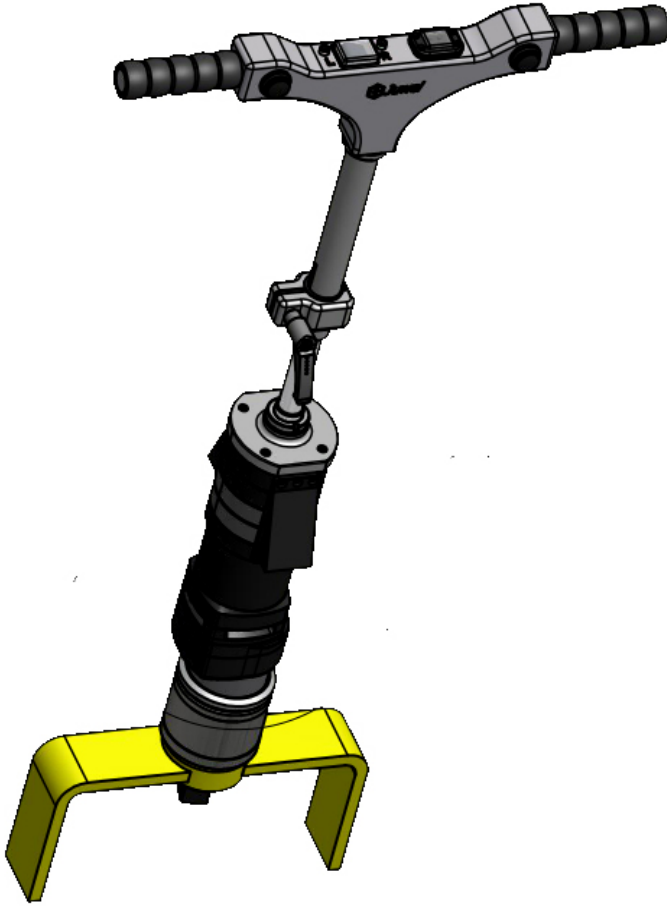
- » Accuracy up to  $\pm 3.5\%$  with cut off system
- » Tightening & loosening capacity up to 5.000 Nm
- » Analog control with 200 different torque settings
- » Tool stops when selected torque value reached
- » 2 speed gear mechanism for slow & fast operations
- » Supplied with a Juwel house calibration certificate.
- » Both 220 and 110 volt operation power available
- » Freely rotatable gearbox enables ergonomic use
- » Technical support & calibration service in Turkey



Parça Part	Tork Aralığı Torque Range	Kare Sürücü (A) Square Drive	Devir Hızı Idle Speed	Ölçüler (mm) Sizes			Ağırlık Weight
No.	N.m	inch	Devir/dak.	H	C	D	kg
TESM-85	150 - 850	3/4" - 1"	16	265 - 275	55 - 75	99	11.6
TESM-105	280 - 1.200	1"	14	275	75	99	11.6
TESM-245	360 - 2.500	1.1/2"	10	305	75	99	15.2
TESM-355	360 - 3.500	1.1/2"	9	315	95	99	18.0
TESM-505	700 - 5.000	1.1/2"	3	365	95	99	20.2

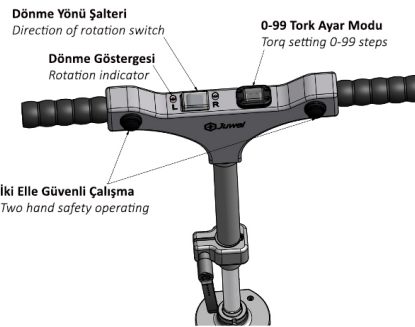
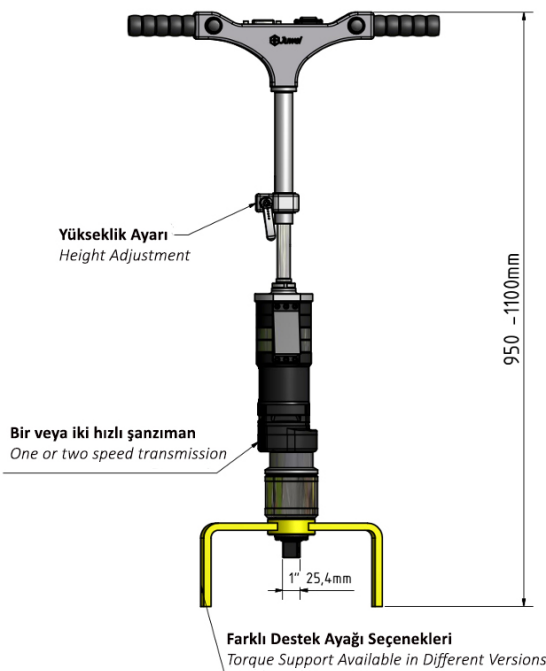






- » Torklama hassasiyeti  $\pm 3.5$
  - » TESB104/90 900 N.m kapasite
  - » TESB104/120 1.200 N.m kapasite
  - » Sıkma ve sökme amacıyla kullanılabilir
  - » Demiryolu travers ray montajına uygun
  - » 2 vitesli şanzıman, hızlı ve yavaş torklama
  - » Analog ayar paneli ile 99 farklı tork ayarı
  - » Ayarlanan tork değerine ulaştığında durur
  - » Yükseklik ayar mekanizması, ergonomik yapı
  - » Juwel fabrika kalibrasyon belgesiyle sevk edilir
  - » Menşei Almanya, üretici Juwel Schraubtechnik
  - » Teknik destek ve yedek parça hizmeti
- 
- » Accuracy  $\pm 3.5\%$
  - » TESB104/90 Torque capacity 900 N.m
  - » TESB104/120 Torque capacity 1.200 N.m
  - » Special design for railway bolting application
  - » Suitable for tightening & loosening operations
  - » 2-gear full metal gear for quick and slow screwing
  - » Tool stops when selected torque value reached
  - » 99 torque settings with analog adjustment panel
  - » Height adjustment enables ergonomic use
  - » Supplied with a Juwel house calibration certificate
  - » Technical support & calibration service in Turkey

Parça No. Part No.	Tork Aralığı Torque Range	Kare Sürücü Square Drive	Boşta Dönüş Hızı Idle Speed	Yükseklik Height	Ağırlık Weight
#	N.m	inch	Devir/dak. (rpm)	mm	kg
TESB-104/90	300 - 900	1"	36	950 - 1.100	10
TESB-104/120	400 - 1.200	1"	24	950 - 1.100	10



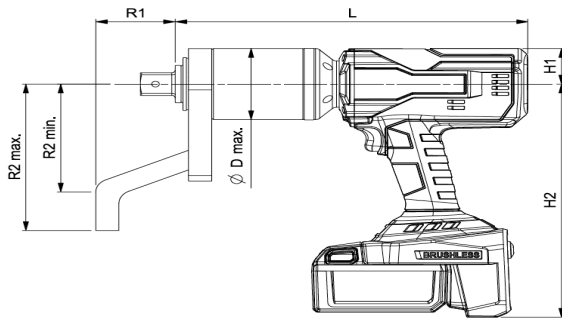


## Akülü Tork Anahtarları - [160 - 4.000 N.m]

Battery Powered Cordless Torque Wrenches - [160 - 4.000 N.m]



- » Yüksek torklama hassasiyeti  $\pm 3\%$
- » Kömürsüz manyetik motor teknolojisi
- » Sıkma ve sökmeye uygun teknik yapı
- » İşlem verilerini kayıt ve transfer özelliği
- » İzlenebilir tork ve açı kalibrasyon belgesi
- » Tork, tork & açı ve audit modda çalışma
- » OLED ekran ile her ortamda net görüntü
- » 2x 18V 5.0Ah akü ve şarj cihazı ile sevk edilir
- » Şarj olma 0°C - 45°C, çalışma -20°C - 49°C sıcaklığı
- » N.m, Lbf.ft, Kgf.m birimlerinde torklama
- » Saat-tarih damgalı kayıt kapasitesi 3000
- » Her işlemde başarılı tork erişim uyarı sistemi
- » Evlog tork yönetim bilgisayar yazılımı ücretsizdir



- » Accuracy up to +3%
- » New brushless motor technology
- » Data memory and data transfer capabilities
- » Supplied with a Traceable Calibration Certificate.
- » OLED display ensures visibility in all conditions
- » Supplied with 2 x 18V 5.0 Ah high efficient battery
- » Temp. for charging 0°C - 45°C, for oper. -20°C - 49°C
- » Torque measurement in N.m, Lbf.ft, Kgf.m units
- » 3000 reading memory, time and date stamped
- » Clear indication of successful joint application
- » Free EvoLog PC software for data management

## Tek Hızlı Bluetooth Akülü Tork Anahtarı / Single Speed Bluetooth Battery Tool Torque Wrench

Parça Part	Model Model	Tork Aralığı Torque Range		Kare Sürücü Square Drive	Boşta Dönüş Idle Speed	Ölçüler (mm) Sizes				Ağırlık Weight	
No	#	N.m	lbf.ft	inch	rpm	D max	R1	L	H1	H2	kg
180850	ET-52-800	160 - 800	188 - 600	3/4"	11.2	Ø52	59	271	40	262	5.4
180898	ET-72-1350	200 - 1.350	150 - 1.000	3/4 - 1"	6.5	Ø72	76	298	40	262	8.2
180946	EBT-80-2700	400 - 2.700	295 - 2.000	1"	3.3	Ø80	76	298	40	262	8.4
180994	EBT-92-4000	600 - 4.000	440 - 2.950	1"	2.3	Ø92	70	352	40	262	11.2

## Çift Hızlı Bluetooth Akülü Tork Anahtarları / Two Speed Bluetooth Battery Tool Torque Wrench

Parça Part	Model Model	Tork Aralığı Torque Range		Kare Sürücü Square Drive	Boşta Dönüş Idle Speed	Ölçüler (mm) Sizes				Ağırlık Weight	
No	#	N.m	lbf.ft	inch	rpm	D max	R1	L	H1	H2	kg
180922	ET-72 -1350 Auto	330 - 1.350	250 - 1.000	3/4 - 1"	32	Ø72	76	298	40	262	8.4
180970	EBT-80-2700 Auto	670 - 2.700	500 - 2.000	1"	13	Ø80	76	298	40	262	10.3
181018	EBT-92-4000 Auto	1.000 - 4.000	740 - 2.960	1"	9.5	Ø92	70	352	40	262	11.6

Ağırlık cihaz, akü ve destek ayağının toplam ağırlığını içerir. / Weight includes tool, battery and reaction arm weights.

Sadece Tork  
Torque OnlyTork ve Açı  
Torque & AngleTork Denetimi  
Audit Torque

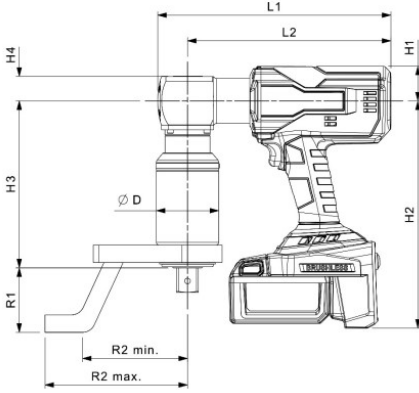
Aksesuarlar/ Accessories

Şarj Cihazı  
Charger  
EBP60334Batarya  
Battery  
60335Yardımcı Tutma Kolu  
Secondary Handle  
19363, 19448, 19363



## Açılı Akülü Tork Anahtarları - [160 - 4.000 N.m]

Angled Battery Powered Cordless Torque Wrenches - [160 - 4.000 N.m]



- » Yüksek torklama hassasiyeti  $\pm 3\%$
- » Kömürsüz manyetik motor teknolojisi
- » Sıkma ve sökmeye uygun teknik yapı
- » İşlem verilerini kayıt ve transfer özelliği
- » İzlenebilir tork ve açı kalibrasyon belgesi
- » Tork, tork & açı ve audit modlarda çalışma
- » OLED ekran ile her ortamda net görüntü
- » 2x 18V 5.0Ah akü ve şarj cihazı ile sevk edilir
- » Şarj olma 0°C - 45°C, çalışma -20°C - 49°C sıcaklığı
- » N.m, Lbf.ft, Kg.f.m birimlerinde torklama
- » Saat-tarih damgalı kayıt kapasitesi 3000
- » Her işlemde başarılı tork erişim uyarı sistemi
- » Evolog tork yönetim bilgisayar yazılımı ücretsizdir

- » Accuracy up to  $\pm 3\%$
- » New brushless motor technology
- » Data memory and data transfer capabilities
- » Supplied with a Traceable Calibration Certificate.
- » OLED display ensures visibility in all conditions
- » Supplied with 2 x 18V 5.0 Ah high efficient battery
- » Temp. for charging 0°C - 45°C, for oper. -20°C - 49°C
- » Torque measurement in N.m, Lbf.ft, Kg.f.m units
- » 3000 reading memory, time and date stamped
- » Clear indication of successful joint application
- » Free EvoLog PC software for data management

## Tek Hızlı Bluetooth Açılı Akülü Tork Anahtarları / Single Speed Bluetooth Angled Battery Tool Torque Wrench

Parça Part	Model Model	Tork Aralığı Torque Range		Kare Sürücü Square Drive	Boşta Dönüş Idle Speed	Ölçüler (mm) Sizes						Ağırlık Weight
No	#	N.m	lbf.ft	inch	rpm	D max	R1	R2 min	R2 max	L1	L2	kg
180854	ET-52 -800	160 - 800	188 - 600	3/4"	11.2	Ø52	59	68	131	269	235	5.4
180902	ET-72 -1350	200 - 1.350	150 - 1.000	3/4" - 1"	6.5	Ø72	76	124	167	269	235	8.2
180950	EBT-80-2700	400 - 2.700	295 - 2.000	1"	3.3	Ø80	76	124	167	269	235	8.4
180998	EBT-92-4000	600 - 4.000	440 - 2.950	1"	2.3	Ø92	76	125	175	269	235	11.2

## Çift Hızlı Bluetooth Açılı Akülü Tork Anahtarları / Two Speed Bluetooth Angled Battery Tool Torque Wrench

Parça Part	Model Model	Tork Aralığı Torque Range		Kare Sürücü Square Drive	Boşta Dönüş Idle Speed	Ölçüler (mm) Sizes						Ağırlık Weight
No	#	N.m	lbf.ft	inch	rpm	D max	R1	R2 min	R2 max	L1	L2	kg
180926	ET-72 -1350 Auto	330 - 1.350	250 - 1.000	3/4" - 1"	32	Ø52	59	68	131	269	235	8.4
180974	EBT-80-2700 Auto	670 - 2.700	500 - 2.000	1"	13	Ø72	76	124	167	269	235	10.3
181022	EBT-92-4000 Auto	1.000 - 4.000	740 - 2.960	1"	9.5	Ø80	76	124	167	269	235	11.6

Ağırlık cihaz, akü ve destek ayağının toplam ağırlığını içerir. / Weight includes tool, battery and reaction arm weights.

Sadece Tork  
Torque Only

Aksesuarlar/ Accessories

Şarj Cihazı  
Charger  
EBP60334Tork ve Açı  
Torque & AngleBatarya  
Battery  
60335Tork Denetimi  
Audit TorqueYardımcı Tutma Kolu  
Secondary Handle  
19363, 19448, 19363



## Dikey Tip Akülü Tork Anahtarları - [50 - 5.000 N.m]

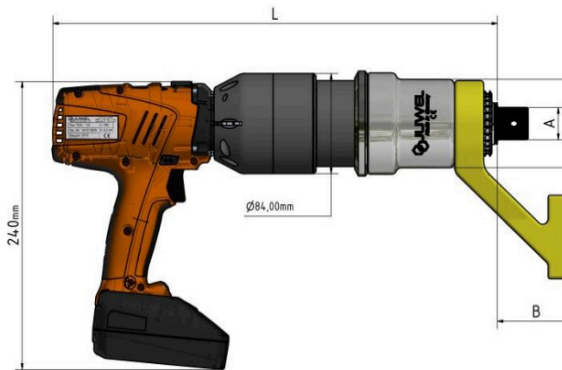
Vertical Battery Powered Cordless Torque Wrenches - [50 - 5.000 N.m]



- » Torklama hassasiyeti  $\pm 4\%$
- » 50- 5.000 N.m arasında 7 farklı model
- » PowerDrive kömürsüz elektrik motoru
- » Sıkma ve sökmeye uygun teknik yapı
- » SafetyCell teknolojili lityum-iyon pil
- » Hızlı şarj cihazı ile 30 dakikada dolum
- » Hızlı vidalama için 4 vitesli şanzıman
- » Toza karşı elektronik yapıyı tam koruma
- » Torklama sırasında otomatik kilitleme
- » Kalibrasyon belgesi ile birlikte sevk edilir
- » Teknik destek ve yedek parça hizmeti

- » Accuracy up to  $\pm 4\%$
- » 7 models 50 - 5.000 N.m
- » New brushless PowerDrive motor technology
- » Clockwise and counter clockwise operations
- » Rechargeable battery with SafetyCell technology
- » Battery is fully charged in less than 30 minutes
- » 4-gear full metal gear for quick screwing
- » Device is completely dust-protected
- » Support of high-strength aluminium
- » Clear indication of successful joint application
- » Supplied with house calibration certificate

Parça Part	Tork Aralığı Torque Range	Kare Sürücü (A) Square Drive	Min. Hız Min. Speed	Maks. Hız Max. Speed	Ölçüler (mm) Sizes			Ağırlık Weight
No.	N.m	inch	Devir/dak.	Devir/dak.	L	B	G	kg
TQA-065	50 - 650	3/4"	8	70	397	55 - 75	75	4.75
TQA-095	100 - 950	3/4" - 1"	7.7	66	400	55 - 75	75	6.8
TQA-130	100 - 1.300	1"	4.25	39	400	75	88	6.9
TQA-220	100 - 2.200	1"	2.1	18	420	75	88	8.2
TQA-300	100 - 3.000	1"	1.25	12	420	75	88	8.3
TQA-400	150 - 4.000	1.1/2"	1.25	11	435	95	99	9.5
TQA-500	200 - 5.000	1.1/2"	0.5	4	485	95	99	11.7



## Açılı Tip Akülü Tork Anahtarları - [100 - 5.000 N.m]

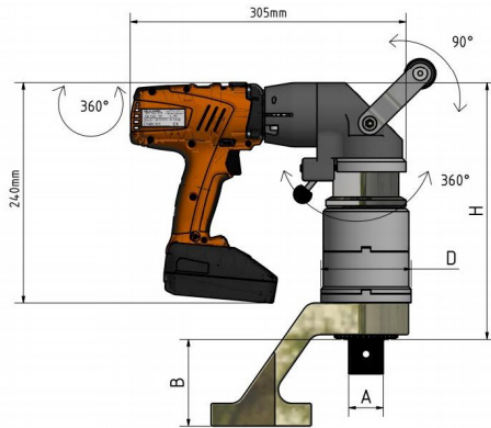
Angled Battery Powered Cordless Torque Wrenches - [100 - 5.000 N.m]



- » Torklama hassasiyeti  $\pm 4\%$
- » 100- 5.000 N.m arasında 6 farklı model
- » PowerDrive kömürsüz elektrik motoru
- » Sıkma ve sökmeye uygun teknik yapı
- » SafetyCell teknolojili lityum-iyon pil
- » Hızlı şarj cihazı ile 30 dakikada dolum
- » Hızlı vidalama için 4 vitesli şanzıman
- » Toza karşı elektronik yapıyı tam koruma
- » Torklama sırasında otomatik kilitleme
- » Sesli ve görüntülü tork erişim uyarı sinyali
- » Teknik destek ve yedek parça hizmeti

- » Accuracy better than  $\pm 4\%$
- » 6 models 100 - 5.000 N.m
- » New brushless PowerDrive motor technology
- » Clockwise and counter clockwise operations
- » Rechargeable battery with SafetyCell technology
- » Battery is fully charged in less than 30 minutes
- » 4-gear full metal gear for quick screwing
- » Device is completely dust-protected
- » Support of high-strength aluminium
- » Clear indication of successful joint application
- » Supplied with house calibration certificate

Parça Part	Tork Aralığı Torque Range	Kare Sürücü (A) Square Drive	Min. Hız Min. Speed	Maks. Hız Max. Speed	Ölçüler (mm) Sizes			Ağırlık Weight
No.	N.m	inch	Devir/dak.	Devir/dak.	L	B	G	kg
TQWS-095	100 - 950	3/4" - 1"	7.7	66	260 - 265	75	55 - 75	8.8
TQWS-130	100 - 1.300	1"	4.25	39	262	88	75	9.3
TQWS-220	100 - 2.200	1"	2.1	18	292	88	75	10.1
TQWS-300	100 - 3.000	1"	1.25	12	292	88	75	10.1
TQWS-400	150 - 4.000	1.1/2"	1.25	11	304	99	95	12.0
TQWS-500	200 - 5.000	1.1/2"	0.5	4	336	99	95	14.2



JUWEL  
SCHRAUBTECHNIK I EB  
TQWS Serisi  
Akülü Tork Anahtarları





## Çok Fonksiyonlu Akülü Tork Anahtarları - [50 - 5.000 N.m]

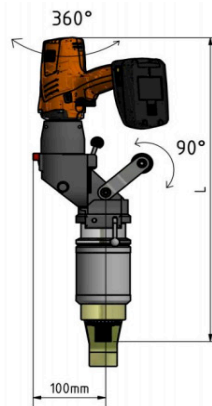
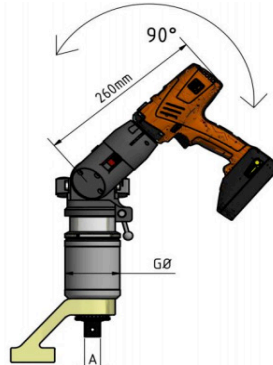
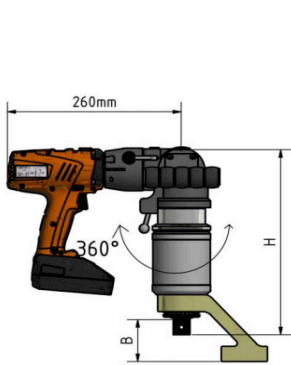
Multifunctional Battery Powered Cordless Torque Wrenches-[50 - 5.000 N.m]

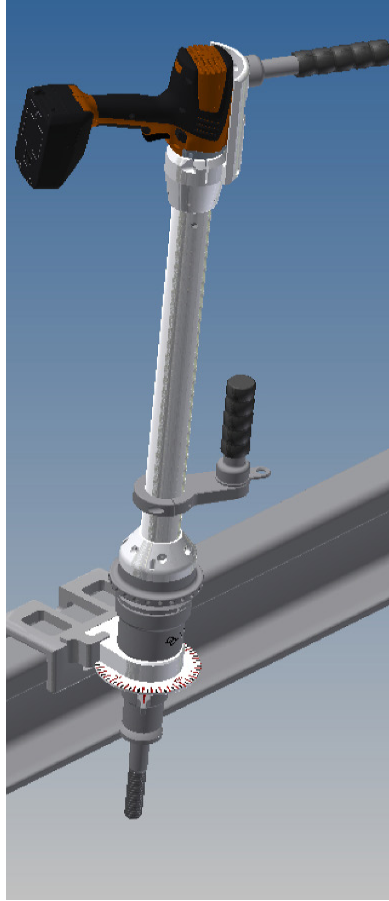


- » Torklama hassasiyeti  $\pm 4\%$
- » 50- 5.000 N.m arasında 7 farklı model
- » PowerDrive kömürsüz elektrik motoru
- » Sıkma ve sökmeye uygun teknik yapı
- » SafetyCell teknoloji lityum-iyon pil
- » Hızlı şarj cihazı ile 30 dakikada dolum
- » Hızlı vidalama için 4 vitesli şanzıman
- » Toza karşı elektronik yapıyı tam koruma
- » Torklama sırasında otomatik kilitleme
- » Kalibrasyon belgesi ile birlikte sevk edilir
- » Teknik destek ve yedek parça hizmeti

- » Accuracy better than  $\pm 4\%$
- » 7 models 50 - 5.000 N.m
- » New brushless PowerDrive motor technology
- » Clockwise and counter clockwise operations
- » Rechargeable battery with SafetyCell technology
- » Battery is fully charged in less than 30 minutes
- » 4-gear full metal gear for quick screwing
- » Device is completely dust-protected
- » Support of high-strength aluminium
- » Clear indication of successful joint application
- » Supplied with house calibration certificate

Parça Part	Tork Aralığı (A) Torque Range	Kare Sürücü Square Drive	MİN. Hız Min. Speed	Maks. Hız Max. Speed	Ölçüler (mm) Sizes			Ağırlık Weight
No.	N.m	inch	Devir/dak.	Devir/dak.	L	B	G	kg
TQSM-065	50 - 650	3/4"	8	70	275	500	55 - 75	7.0
TQSM-095	100 - 950	3/4" - 1"	7.7	66	285	510	55 - 75	9.0
TQSM-130	100 - 1.300	1"	4.25	39	285	510	75	9.1
TQSM-220	100 - 2.200	1"	2.1	18	305	530	75	10.4
TQSM-300	100 - 3.000	1"	1.25	12	305	530	75	10.5
TQSM-400	150 - 4.000	1.1/2"	1.25	11	330	555	95	12.7
TQSM-500	200 - 5.000	1.1/2"	0.5	4	380	630	95	13.9

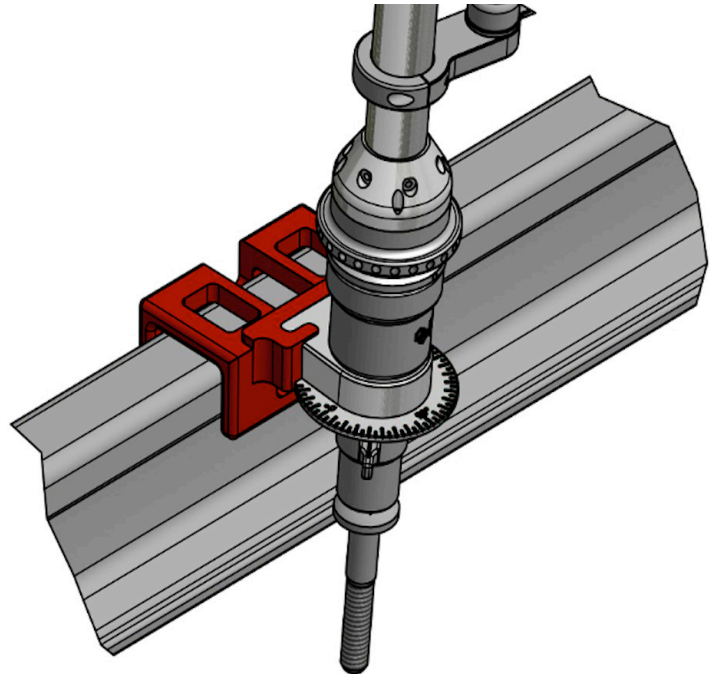
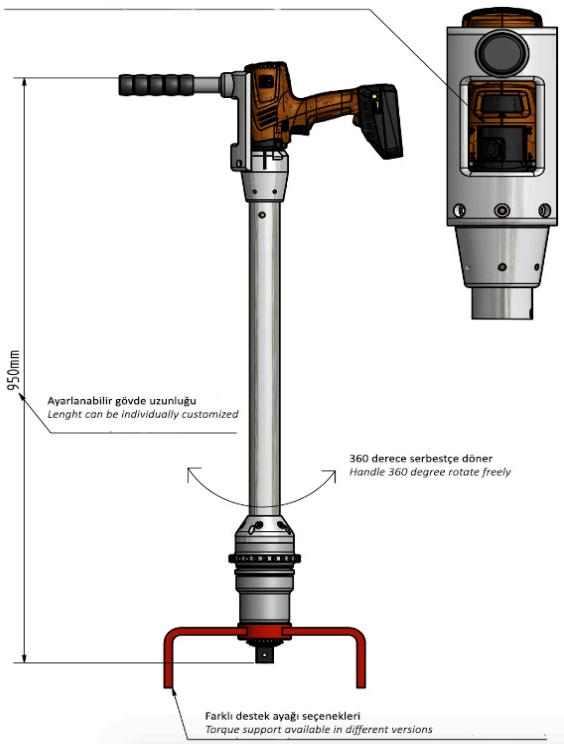




- » Torklama hassasiyeti  $\pm 4\%$
  - » TQSB-095 1.000 N.m kapasite
  - » TQSB-130 1.300 N.m kapasite
  - » Sıkma ve sökme amacıyla kullanılabilir
  - » Demiryolu travers ray montajına uygun
  - » PowerDrive kömürsüz elektrik motoru
  - » SafetyCell teknolojili lityum-iyon pil
  - » Hızlı şarj cihazı ile 30 dakikada dolum
  - » Hızlı vidalama için 4 vitesli şanzıman
  - » Ayarlanan tork değerine ulaştığında durur
  - » Yükseklik ayar mekanizması, ergonomik yapı
  - » Juwel fabrika kalibrasyon belgesiyle sevk edilir
  - » Teknik destek ve yedek parça hizmeti
- 
- » Accuracy  $\pm 4\%$
  - » TQSB-095 1.000 N.m capacity
  - » TQSB-130 1.300 N.m capacity
  - » Special design for railway bolting application
  - » Suitable for Tightening & loosening operations
  - » New brushless PowerDrive motor technology
  - » Rechargeable battery with SafetyCell technology
  - » Battery is fully charged in less than 30 minutes
  - » 4-gear full metal gear for quick screwing
  - » Tool stops when selected torque value reached
  - » Height adjustment enables ergonomic use
  - » Supplied with a Juwel house calibration certificate
  - » Technical support & calibration service in Turkey

Parça No. Part No.	Tork Aralığı Torque Range	Kare Sürücü Square Drive	Boşta Dönüş Hızı Idle Speed	Yükseklik Height	Ağırlık Weight
JUWEL	N.m	inch	Devir/dak. (rpm)	mm	kg
TQSB-095	100 - 1.000	1"	36	950 - 1.100	10
TQSB-130	100 - 1.300	1"	24	950 - 1.100	10

Kabza üzerinde tork ve hız ayarı  
Torque and speed setting on handle



Tork ve dönüş açısı izlemek için özel destek rayı profili  
Special support rail profile with pointer and angle indicator disk, For Torque and rotation angle monitoring



## PTS Serisi Tek Hızlı Havalı Tork Anahtarları - [100 - 7.000 N.m]

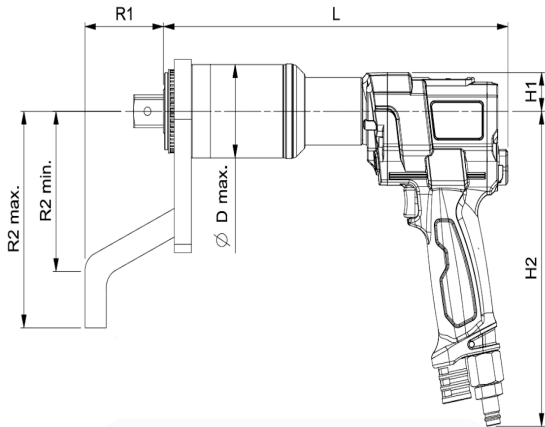
PTS Series Pneumatic Torque Wrenches - Single Speed - [100 - 7.000 N.m]



- » Torklama hassasiyeti  $\pm 3\%$
  - » Minimum tork kapasitesi 100 N.m
  - » Maksimum tork kapasitesi 7.000 N.m
  - » Tek ve çift hız seçenekli 18 farklı model
  - » Yeni teknoloji hava motoruyla hassas tork
  - » PTS serisi tek hava motoru ile donatılmıştır
  - » Sıkma ve sökme işlemlerine uygun yapı
  - » 77 desibelden daha sessiz düşük titreşimli
  - » Tabanca tipi kabza ergonomik kullanım sağlar
  - » Sıkma yönünde fabrika kalibrasyon belgesi
  - » Teknik destek ve yedek parça hizmeti
- 
- » Accuracy up to  $\pm 3\%$
  - » Minimum torque 100 N.m
  - » Maximum torque 7.000 N.m
  - » Single speed and double speed options
  - » Clockwise and counterclockwise operation
  - » Designed to offer excellent power-to-weight ratio
  - » Exhaust barrel directs exhaust away from operator
  - » Quiet - less than 77 dB(A) when under load
  - » Bespoke reactions available upon request
  - » Supplied with calibration certificate for clockwise

Parça Part	Tork Aralığı Torque Range		Kare Sürücü Square Drive	Devir Hızı Output Speed	Ağırlık Weight	Ölçüler (mm) Sizes						
	N.m	lbf.ft	inch	rpm	kg	D	H1	H2	L	R1	R2 Min	R2 Max
180241.B06	100 - 500	74 - 370	3/4"	35.5	6.1	52	30	243	263	59	71	131
180242.B06	160 - 800	118 - 590	3/4"	25.7	6.1	52	30	243	263	59	71	131
180243.B06	200 - 1.000	147 - 738	3/4"	20.4	7.6	72	30	243	290	76	124	167
180244.B08	270 - 1.350	200 - 1.000	1"	14.7	7.6	72	30	243	290	76	124	167
180245.B08	400 - 2.000	295 - 1.475	1"	9.2	8.0	72	30	243	324	76	124	167
180246.B08	540 - 2.700	400 - 2.000	1"	7.3	7.6	80	30	243	290	76	124	167
180250.B08	800 - 4.000	590 - 2.950	1"	5.3	11.1	92	30	243	347	70	124	175
180250.B12	800 - 4.000	590 - 2.950	1.1/2"	5.3	11.1	92	30	243	347	70	125	175
180248.B12	1.200 - 6.000	885 - 4.425	1.1/2"	2.6	16.3	119	30	243	369	90	162	210
180249.B12	1.400 - 7.000	1.030 - 5.200	1.1/2"	2.6	16.3	119	30	243	369	90	162	210

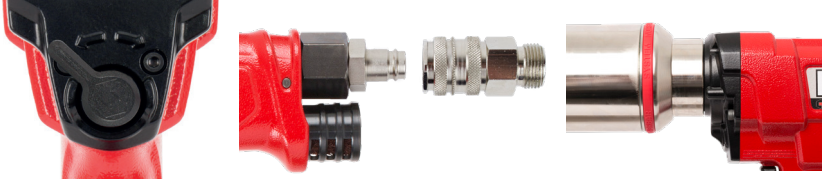
Verilen ağırlık destek ayağı ile olan toplam ağırlıktır. / The weight is total weight with reaction.





## PTS Serisi Çift Hızlı Havalı Tork Anahtarları - [100 - 7.000 N.m]

PTS Series Pneumatic Torque Wrenches - Two Speed - [100 - 7.000 N.m]



- » Torklama hassasiyeti  $\pm 3\%$
  - » Minimum tork kapasitesi 100 N.m
  - » Maksimum tork kapasitesi 7.000 N.m
  - » Tek ve çift hız seçenekli 18 farklı model
  - » Yeni teknoloji hava motoruyla hassas tork
  - » PTS serisi tek hava motoru ile donatılmıştır
  - » Sıkma ve sökme işlemlerine uygun yapı
  - » 77 desibelden daha sessiz- düşük titreşimli
  - » Tabanca tipi kabza ergonomik kullanım sağlar
  - » Sıkma yönünde fabrika kalibrasyon belgesi
  - » Teknik destek ve yedek parça hizmeti
- 
- » Accuracy up to  $\pm 3\%$
  - » Minimum torque 100 N.m
  - » Maximum torque 7.000 N.m
  - » Single speed and double speed options
  - » Clockwise and counterclockwise operation
  - » Designed to offer excellent power-to-weight ratio
  - » Exhaust barrel directs exhaust away from operator
  - » Quiet - less than 77 dB(A) when under load
  - » Bespoke reactions available upon request
  - » Supplied with calibration certificate for clockwise

Parça Part	Tork Aralığı Torque Range		Kare Sürücü Square Drive	Devir Hızı Output Speed	Ağırlık Weight	Ölçüler (mm) Sizes							
	N.m	lbf.ft				inch	rpm	kg	D	H1	H2	H3	L
180781	200 - 1.000	147 - 738	3/4"	100	7.7	72	30	243	309	76	124	167	131
180782	270 - 1.350	200 - 1.000	1"	100	7.7	72	30	243	309	76	124	167	131
180783	400 - 2.000	295 - 1.475	1"	TBC	TBC	72	30	243	357	76	124	167	165
180784	540 - 2.700	398 - 1.991	1"	30	8.8	80	30	243	327	76	124	167	165
180785	800 - 4.000	590 - 2.950	1"	22	11.4	92	30	243	376	70	125	175	165
180786	800 - 4.000	590 - 2.950	1.1/2"	22	11.4	92	30	243	376	70	125	175	165
180787	1.200 - 6.000	885 - 4.425	1.1/2"	TBC	TBC	119	30	243	402	90	162	210	205
180788	1.400 - 7.000	1.030 - 5.200	1.1/2"	TBC	TBC	119	30	243	402	90	162	210	205

Verilen ağırlık destek ayağı ile olan toplam ağırlıktır. / The weight is total weight with reaction.





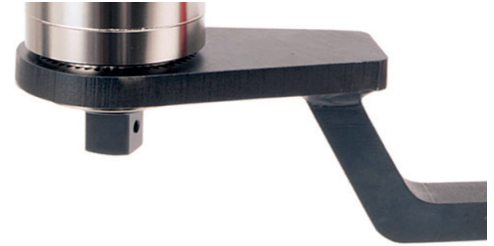
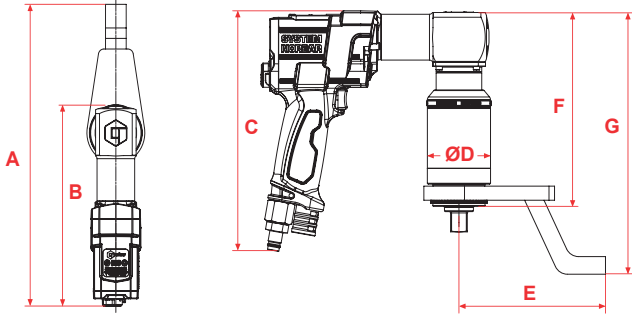
## PTS Serisi Açılı Havalı Tork Anahtarları - [100 - 7.000 N.m]

PTS Series Angled Pneumatic Torque Wrenches - [100 - 7.000 N.m]

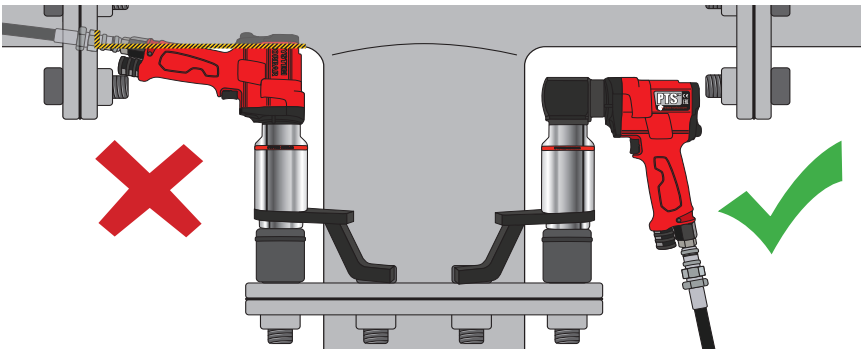


- » Torklama hassasiyeti  $\pm$  %3
- » Minimum tork kapasitesi 100 N.m
- » Maksimum tork kapasitesi 7.000 N.m
- » Yeni teknoloji hava motoruyla hassas tork
- » PTS serisi tek hava motoru ile donatılmıştır
- » Sıkma ve sökme işlemlerine uygun yapı
- » 77 desibelden daha sessiz- düşük titreşimli
- » Tabanca tipi kabza ergonomik kullanım sağlar
- » Sıkma yönünde fabrika kalibrasyon belgesi
- » Teknik destek ve yedek parça hizmeti

- » Accuracy up to  $\pm$ 3%
- » Minimum torque 100 N.m
- » Maximum torque 7.000 N.m
- » Single speed and double speed options
- » Clockwise and counterclockwise operation
- » Designed to offer excellent power-to-weight ratio
- » Exhaust barrel directs exhaust away from operator
- » Quiet - less than 77 dB(A) when under load
- » Bespoke reactions available upon request
- » Supplied with calibration certificate for clockwise



Parça Part	Tork Aralığı Torque Range		Kare Sürücü Square Drive	Devir Hızı Output Speed	Ağırlık Weight	Ölçüler (mm) Sizes						
	N.m	lbf.ft	inch	rpm	kg	A	B	C	D	E	F	G
180241.B06.RA	100 - 500	74 - 370	3/4"	35.5	7.21	357	260	273	52	131	193	253
180242.B06.RA	160 - 800	118 - 590	3/4"	25.7	7.21	357	260	273	52	131	193	253
180243.B06.RA	200 - 1.000	147 - 738	3/4"	20.4	9.8	393	260	273	72	167	220	297
180244.B08.RA	270 - 1.350	200 - 1.000	1"	14.7	9.8	393	260	273	72	167	220	297
180245.B08.RA	400 - 2.000	295 - 1.475	1"	9.2	10.16	393	260	273	72	167	253	331
180246.B08.RA	540 - 2.700	400 - 2.000	1"	7.3	13.61	400	260	273	92	175	271	346
180250.B08.RA	800 - 4.000	590 - 2.950	1"	5.3	13.61	400	260	273	92	175	271	346
180250.B12.RA	800 - 4.000	590 - 2.950	1.1/2"	5.3	13.61	400	260	273	92	175	271	346
180248.B12.RA	1.200 - 6.000	885 - 4.425	1.1/2"	2.6	18.48	400	260	273	119	175	295	368
180249.B12.RA	1.400 - 7.000	1.030 - 5.200	1.1/2"	2.6	18.48	400	260	273	119	175	295	368



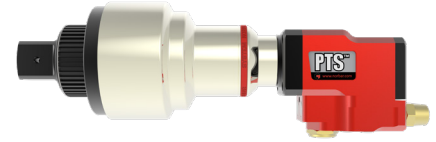
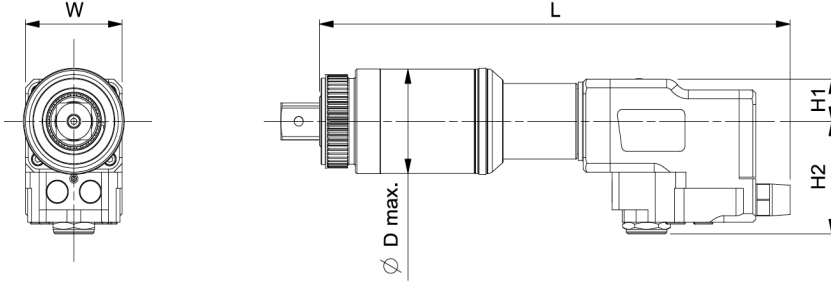
## Uzaktan Kumandalı Havalı Tork Anahtarları - [100 - 7.000 N.m]

PTS Series Remote Control Pneumatic Torque Wrenches - [100 - 7.000 N.m]



- » Torklama hassasiyeti  $\pm 3\%$
- » Minimum tork kapasitesi 100 N.m
- » Maksimum tork kapasitesi 7.000 N.m
- » Tek ve çift hız seçeneekli 9 farklı model
- » Yeni teknoloji hava motoruyla hassas tork
- » PTS serisi tek hava motoru ile donatılmıştır
- » Sıkma ve sökme işlemlerine uygun yapı
- » 77 desibelden daha sessiz- düşük titreşimli
- » Sıkma yönünde fabrika kalibrasyon belgeli
- » Teknik destek ve yedek parça hizmeti

- » Accuracy up to  $\pm 3\%$
- » Minimum torque 100 N.m
- » Maximum torque 7.000 N.m
- » Single speed and double speed options
- » Clockwise and counterclockwise operation
- » Designed to offer excellent power-to-weight ratio
- » Exhaust barrel directs exhaust away from operator
- » Quiet - less than 77 dB(A) when under load
- » Bespoke reactions available upon request
- » Supplied with calibration certificate for clockwise



### Tek Hızlı Uzaktan Kumandalı Havalı Tork Anahtarı / Remote Control Pneumatic Torque Multipliers-Single Speed

Parça Part	Tork Aralığı Torque Range		Kare Sürücü Square Drive	Devir Hızı Output Speed	Ağırlık Weight	Ölçüler (mm) Sizes				
	N.m	lbf.ft				inch	rpm	D	H1	H2
180271.B06	100 - 500	74 - 370	3/4"	27.8	4.1	52	29	78	284	70
180272.B06	160 - 800	118 - 590	3/4"	20.1	4.1	52	29	78	284	70
180273.B06	200 - 1.000	147 - 738	3/4"	16	6.1	72	29	78	311	70
180274.B08	270 - 1.350	200 - 1.000	1"	11.5	6.1	72	29	78	311	70
180275.B08	400 - 2.000	295 - 1.475	1"	7.2	6.5	72	29	78	344	70
180276.B08	540 - 2.700	398 - 1.991	1"	5.7	6.1	80	29	78	311	70
180295.B08	800 - 4.000	590 - 2.950	1"	4.1	8.9	92	29	78	362	70
180295.B12	800 - 4.000	590 - 2.950	1.1/2"	4.1	8.9	92	29	78	362	70
180279.B12	1.400 - 7.000	1.030 - 5.200	1.1/2"	2	12.4	119	29	78	385	70

### Çift Hızlı Uzaktan Kumandalı Havalı Tork Anahtarı / Remote Control Pneumatic Torque Multipliers-Two Speed

Parça Part	Tork Aralığı Torque Range		Kare Sürücü Square Drive	Devir Hızı Output Speed	Ağırlık Weight	Ölçüler (mm) Sizes				
	N.m	lbf.ft				inch	rpm	D	H1	H2
180789	200 - 1.000	147 - 738	3/4"	TBC	TBC	72	29	78	330	70
180790	270 - 1.350	200 - 1.000	1"	TBC	TBC	72	29	78	330	70
180791	400 - 2.000	295 - 1.475	1"	TBC	TBC	72	29	78	376	70
180792	540 - 2.700	398 - 1.991	1"	TBC	7.0	80	29	78	344	70
180793	800 - 4.000	590 - 2.950	1"	TBC	9.3	92	29	78	395	70
180794	800 - 4.000	590 - 2.950	1.1/2"	TBC	9.3	92	29	78	395	70
180796	1.400 - 7.000	1.030 - 5.200	1.1/2"	TBC	TBC	119	29	78	422	70



## PTM Serisi Standart Havalı Tork Anahtarları - [100 - 6.000 N.m]

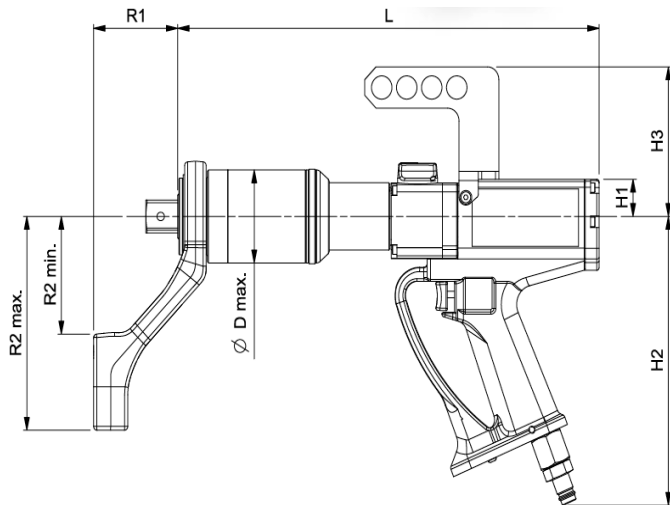
PTM Series Pneumatic Torque Wrenches - [100 - 6.000 N.m]



- » Torklama hassasiyeti  $\pm 5\%$
  - » Minimum tork kapasitesi 100 N.m
  - » 6.000 N.m kadar 10 farklı model
  - » Sıkma ve sökme işlemlerine uygun yapı
  - » Boşta, yüksüz dönüş hızı 224 devir/dakika
  - » Yumuşak başlatma, tetik ile kademeli hız ayarı
  - » Vites kutusu tutma kolundan bağımsız döner
  - » Sessiz (85db) , darbesiz çalışma, hızlı torklama
  - » Hedeflenen tork değerine ulaştığı zaman durur
  - » Norbar fabrika kalibrasyon belgesiyle sevk edilir
  - » Teknik destek ve yedek parça hizmeti
- 
- » Accuracy up to  $\pm 5\%$
  - » Minimum torque 100 N.m
  - » Maximum torque 6.000 N.m
  - » Clockwise and counterclockwise operation
  - » Free speed of 224 rpm for rapid bolt run-down
  - » 'Soft Start' allows gradual and safe reaction location
  - » Gearbox can rotate independently from the handle
  - » Quiet - less than 85 dB(A) when under load
  - » Clear indication of successful joint application
  - » Supplied with Norbar house calibration certificate

Parça Part	Tork Aralığı Torque Range		Kare Sürücü Square Drive	Devir Hızı Output Speed	Ağırlık Weight	Ölçüler (mm) Sizes							
	N.m	lbf.ft				inch	rpm	kg	D	H1	H2	H3	L
18100.B06	100 - 500	74 - 370	3/4"	224	5.0	52	29	224	116	310	59	71	131
18101.B06	160 - 800	118 - 590	3/4"	148	5.0	52	29	224	116	310	59	71	131
18102.B06	200 - 1.000	147 - 738	3/4"	122	6.8	72	29	224	116	342	68	91	165
18103.B08	270 - 1.350	200 - 1.000	1"	86	6.8	72	29	224	116	342	68	91	165
18104.B08	400 - 2.000	295 - 1.475	1"	58	7.2	72	29	224	116	371	74	91	165
180296.B08	540 - 2.700	400 - 2.000	1"	40	8.9	80	29	224	116	335	80	91	165
18159.B08	800 - 4.000	590 - 2.950	1"	32	9.9	92	29	224	116	394	87	115	205
18159.B12	800 - 4.000	590 - 2.950	1.1/2"	32	9.9	92	29	224	116	394	87	115	205
18108.B12	900 - 4.500	660 - 3.300	1.1/2"	23	15.5	119	29	224	116	415	118	150	199
18109.B12	1.200 - 6.000	885 - 4.500	1.1/2"	15.5	15.5	119	29	224	116	415	118	150	199

Verilen ağırlık destek ayağı ile olan toplam ağırlıktır. / The weight is total weight with reaction.



**PTM Serisi Açılı Havalı Tork Anahtarları - [100 - 6.000 N.m]**

PTM Angled Pneumatic Torque Wrenches - [100 - 6.000 N.m]



Parça / Part No: 180280

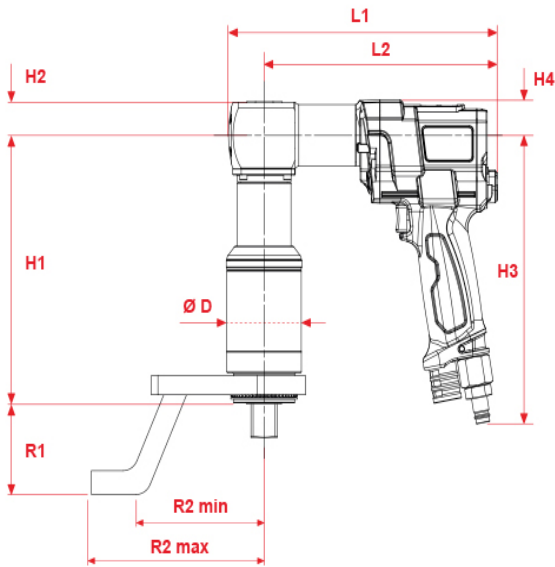
ET Serisini 90° Açılı Modele Çevirir.

Opsiyonel olarak Sunulur.

*The Right Angle Gearbox provides most*
*ET tools with a 90° angle of operation.*

- » Torklama hassasiyeti  $\pm 5\%$
  - » Minimum tork kapasitesi 100 N.m
  - » 6.000 N.m kadar 10 farklı model
  - » Sıkma ve sökme işlemlerine uygun yapı
  - » Boşta, yüksüz dönüş hızı 224 devir dakika
  - » Yumuşak başlatma, tetik ile kademeli hız ayarı
  - » Vites kutusu tutma kolundan bağımsız döner
  - » Sessiz (85db), darbesiz çalışma, hızlı torklama
  - » Hedeflenen tork değerine ulaştığı zaman durur
  - » Norbar fabrika kalibrasyon belgesiyle sevk edilir
  - » Teknik destek ve yedek parça hizmeti
- 
- » Accuracy up to  $\pm 5\%$
  - » Minimum torque 100 N.m
  - » Maximum torque 6.000 N.m
  - » Clockwise and counterclockwise operation
  - » Free speed of 224 rpm for rapid bolt run-down
  - » 'Soft Start' allows gradual and safe reaction location
  - » Gearbox can rotate independently from the handle
  - » Quiet - less than 85 dB(A) when under load
  - » Clear indication of successful joint application
  - » Supplied with Norbar house calibration certificate

Parça Part	Tork Aralığı Torque Range		Kare Sürücü Square Drive	Devir Hızı Output Speed	Ağırlık Weight	Ölçüler (mm) Sizes							
	N.m	lbf.ft				inch	rpm	kg	D	H1	H2	H3	L
18100.B06.RA	100 - 500	74 - 370	3/4"	224	7.1	52	166	28	224	307	59	71	131
18101.B06.RA	160 - 800	118 - 590	3/4"	148	7.1	52	166	28	224	307	59	71	131
18102.B06.RA	200 - 1.000	147 - 738	3/4"	122	9.0	72	198	28	224	307	74	91	166
18103.B08.RA	270 - 1.350	200 - 1.000	1"	86	9.0	72	198	28	224	307	74	91	166
18104.B08.RA	400 - 2.000	295 - 1.475	1"	58	9.4	72	226	28	224	307	74	91	166
180296.B08.RA	540 - 2.700	400 - 2.000	1"	40	12.0	80	191	28	224	307	80	91	166
18159.B08.RA	800 - 4.000	590 - 2.950	1"	32	12.0	92	250	28	224	307	87	124	205
18159.B12.RA	800 - 4.000	590 - 2.950	1.1/2"	32	12.0	92	250	28	224	307	87	124	205
18108.B12.RA	900 - 4.500	660 - 3.300	1.1/2"	23	17.6	119	272	28	224	307	119	149	199
18109.B12.RA	1.200 - 6.000	885 - 4.500	1.1/2"	15.5	17.6	119	272	28	224	307	119	149	199





## Dahili Kontrollü Dijital Havalı Tork Anahtarları - [100 - 2.000 N.m]

Internal Control Pneumatic Torque Multipliers - [100 - 2.000 N.m]



- » Torklama hassasiyeti  $\pm 2\%$
- » Minimum tork kapasitesi 100 N.m
- » 2.000 N.m kadar 10 farklı model
- » Tork ayarı dahili LED ekran ile yapılır
- » Sıkma ve sökme işlemlerine uygun yapı
- » Yumuşak başlatma, tetik ile kademeli hız ayarı
- » Vites kutusu tutma kolundan bağımsız döner
- » Sessiz (85db), darbesiz çalışma, hızlı torklama
- » Hedeflenen tork değerine ulaştığı zaman durur
- » Norbar fabrika kalibrasyon belgesiyle sevk edilir
- » Teknik destek ve yedek parça hizmeti

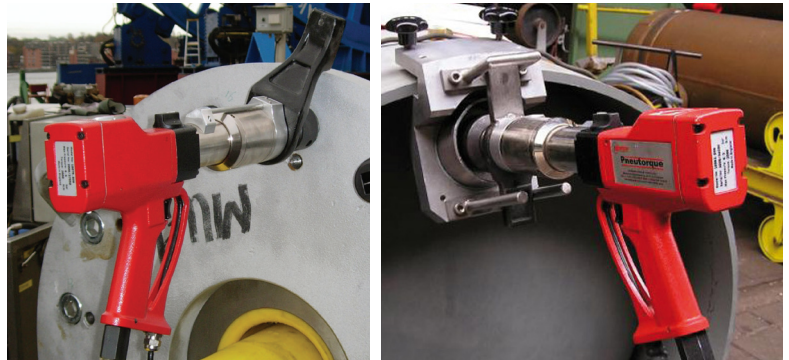
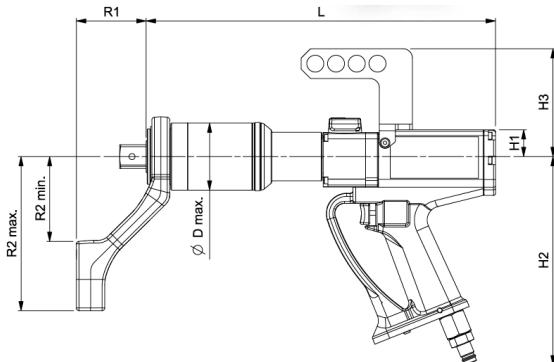
- » Accuracy up to  $\pm 2\%$
- » Minimum torque 100 N.m
- » Maximum torque 2.000 N.m
- » Torque adjustment made by the LED screen
- » Clockwise and counterclockwise operation
- » Free speed of 224 rpm for rapid bolt run-down
- » 'Soft Start' allows gradual and safe reaction location
- » Gearbox can rotate independently from the handle
- » Quiet - less than 85 dB(A) when under load
- » Clear indication of successful joint application
- » Supplied with Norbar house calibration certificate

### Dahili Dijital Kontrollü Havalı Tork Anahtarları / Pneumatic Torque Wrenches With Internal Control

Parça Part	Tork Aralığı Torque Range		Kare Sürücü Square Drive	Devir Hızı Output Speed	Ağırlık Weight	Ölçüler (mm) Sizes							
	N.m	lbf.ft	inch	rpm	kg	D	H1	H2	H3	L	R1	R2 Min	R2 Max
18110.B06	100 - 500	74 - 370	3/4"	224	4.1	52	29	224	116	310	59	71	131
18111.B06	160 - 800	118 - 590	3/4"	148	4.1	52	29	224	116	310	59	71	131
18112.B06	200 - 1.000	147 - 738	3/4"	122	6.1	72	29	224	116	342	68	91	165
18113.B08	270 - 1.350	200 - 1.000	1"	86	6.1	72	29	224	116	342	68	91	165
18114.B08	400 - 2.000	295 - 1.475	1"	58	6.5	72	29	224	116	371	74	91	165

### Dahili Dijital Açık Kontrollü Havalı Tork Anahtarları / Angled Pneumatic Torque Wrenches With Internal Control

Parça Part	Tork Aralığı Torque Range		Kare Sürücü Square Drive	Devir Hızı Output Speed	Ağırlık Weight	Ölçüler (mm) Sizes							
	N.m	lbf.ft	inch	rpm	kg	D	H1	H2	H3	L	R1	R2 Min	R2 Max
18125.B06	100 - 500	74 - 370	3/4"	224	4.1	52	29	224	116	310	59	71	131
18126.B06	160 - 800	118 - 590	3/4"	148	4.1	52	29	224	116	310	59	71	131
18127.B06	200 - 1.000	147 - 738	3/4"	122	6.1	72	29	224	116	342	68	91	165
18128.B08	270 - 1.350	200 - 1.000	1"	86	6.1	72	29	224	116	342	68	91	165
18129.B08	400 - 2.000	295 - 1.475	1"	58	6.5	72	29	224	116	371	74	91	165





## Harici Kontrollü Dijital Havalı Tork Anahtarları - [100 - 2.000 N.m]

External Control Pneumatic Torque Multipliers - [100 - 2.000 N.m]



### Opsiyonel / Optional

**60244** - Standart kontrol ünitesi  
Standart control unit

**60254** - Dahili yazıcı kontrol ünitesi  
Control unit with built-in printer

- » Torklama hassasiyeti  $\pm 2\%$
  - » Minimum tork kapasitesi 100 N.m
  - » 2.000 N.m kadar 10 farklı model
  - » Tork ayarı harici kontrol ünitesi ile yapılır
  - » Sıkma ve sökme işlemlerine uygun yapı
  - » Yumuşak başlatma, tetik ile kademeli hız ayarı
  - » Vites kutusu tutma kolundan bağımsız döner
  - » Sessiz (85db), darbesiz çalışma, hızlı torklama
  - » Hedeflenen tork değerine ulaştığı zaman durur
  - » Norbar fabrika kalibrasyon belgesiyle sevk edilir
  - » Teknik destek ve yedek parça hizmeti
- 
- » Accuracy up to  $\pm 2\%$
  - » Minimum torque 100 N.m
  - » Maximum torque 2.000 N.m
  - » Torque adjustment made by the LED screen
  - » Clockwise and counterclockwise operation
  - » Free speed of 224 rpm for rapid bolt run-down
  - » 'Soft Start' allows gradual and safe reaction location
  - » Gearbox can rotate independently from the handle
  - » Quiet - less than 85 dB(A) when under load
  - » Clear indication of successful joint application
  - » Supplied with Norbar house calibration certificate

### Harici Dijital Kontrollü Havalı Tork Anahtarları / Pneumatic Torque Wrenches With External Control

Parça Part	Tork Aralığı Torque Range		Kare Sürücü Square Drive	Devir Hızı Output Speed	Ağırlık Weight	Ölçüler (mm) Sizes							
	N.m	lbf.ft				inch	rpm	kg	D	H1	H2	H3	L
<b>18120.B06</b>	100 - 500	74 - 370	3/4"	224	4.1	52	29	224	116	310	59	71	131
<b>18121.B06</b>	160 - 800	118 - 590	3/4"	148	4.1	52	29	224	116	310	59	71	131
<b>18122.B06</b>	200 - 1.000	147 - 738	3/4"	122	6.1	72	29	224	116	342	68	91	165
<b>18123.B06</b>	270 - 1.350	200 - 1.000	1"	86	6.1	72	29	224	116	342	68	91	165
<b>18124.B06</b>	400 - 2.000	295 - 1.475	1"	58	6.5	72	29	224	116	371	74	91	165

### Harici Dijital Açık Kontrollü Havalı Tork Anahtarları / Angled Pneumatic Torque Wrenches With External Control

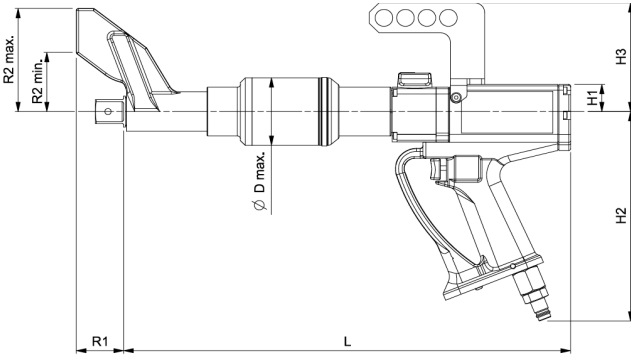
Parça Part	Tork Aralığı Torque Range		Kare Sürücü Square Drive	Devir Hızı Output Speed	Ağırlık Weight	Ölçüler (mm) Sizes							
	N.m	lbf.ft				inch	rpm	kg	D	H1	H2	H3	L
<b>18136.B06</b>	160 - 800	118 - 590	3/4"	148	4.1	52	29	224	116	310	59	71	131
<b>18138.B06</b>	270 - 1.350	200 - 1.000	1"	86	6.1	72	29	224	116	342	68	91	165





## PTME Serisi Havalı Bijon Tork Anahtarları - [200 - 2.000 N.m]

PTME Wheel Pneumatic Torque Wrenches - [200 - 2.000 N.m]



- » Standart seride hassasiyet  $\pm 5\%$
  - » Dijital seride hassasiyet  $\pm 2\%$
  - » Minimum tork kapasitesi 200 N.m
  - » 2.000 N.m kadar 7 farklı model
  - » Sıkma ve sökme işlemlerine uygun yapı
  - » Yumuşak başlatma, tetik ile kademeli hız ayarı
  - » Vites kutusu tutma kolundan bağımsız döner
  - » Sessiz (85db) , darbesiz çalışma, hızlı torklama
  - » Hedeflenen tork değerine ulaştığı zaman durur
  - » Ağır vasıta ve bijon uygulamaları için tasarlanmıştır
  - » Norbar fabrika kalibrasyon belgesiyle sevk edilir
  - » Teknik destek ve yedek parça hizmeti
- 
- » Accuracy up to  $\pm 5\%$  for standard series
  - » Accuracy up to  $\pm 2\%$  for standard series
  - » Minimum torque 200 N.m
  - » Maximum torque 2.000 N.m
  - » Clockwise and counterclockwise operation
  - » 'Soft Start' allows gradual and safe reaction location
  - » Gearbox can rotate independently from the handle
  - » Quiet - less than 85 dB(A) when under load
  - » Clear indication of successful joint application
  - » Designed to meet the needs of the commercial vehicle
  - » Supplied with Norbar house calibration certificate

### Standart Havalı Bijon Tork Anahtarları / Pneumatic Truck and Bus Wheel Torque Wrenches

Parça Part	Tork Aralığı Torque Range		Kare Sürücü Square Drive	Devir Hızı Output Speed	Ağırlık Weight	Ölçüler (mm) Sizes							
	N.m	lbf.ft				inch	rpm	kg	D	H1	H2	H3	L
18140.B06	200 - 1.000	147 - 738	3/4"	122	7.2	72	29	224	116	403	81	63	110
18149.B08	200 - 1.000	147 - 738	1"	122	7.2	72	29	224	116	403	81	63	110
18141.B08	400 - 2.000	295 - 1.475	1"	58	7.7	72	29	224	116	458	49	63	115

### Dahili Dijital Kontrollü Havalı Tork Anahtarları / Pneumatic Truck and Bus Wheel Torque Wrenches With Internal Control

Parça Part	Tork Aralığı Torque Range		Kare Sürücü Square Drive	Devir Hızı Output Speed	Ağırlık Weight	Ölçüler (mm) Sizes							
	N.m	lbf.ft				inch	rpm	kg	D	H1	H2	H3	L
18142.B06	200 - 1.000	147 - 738	3/4"	122	8.5	72	29	224	116	403	81	63	110
18143.B08	400 - 2.000	295 - 1.475	1"	58	9	72	29	224	116	458	49	63	115

### Harici Dijital Kontrollü Havalı Tork Anahtarları / Pneumatic Torque Wrenches With External Control

Parça Part	Tork Aralığı Torque Range		Kare Sürücü Square Drive	Devir Hızı Output Speed	Ağırlık Weight	Ölçüler (mm) Sizes							
	N.m	lbf.ft				inch	rpm	kg	D	H1	H2	H3	L
18144.B06	200 - 1.000	147 - 738	3/4"	122	8.5	72	29	224	116	403	81	63	110
18145.B08	400 - 2.000	295 - 1.475	1"	58	9	72	29	224	116	458	49	63	115

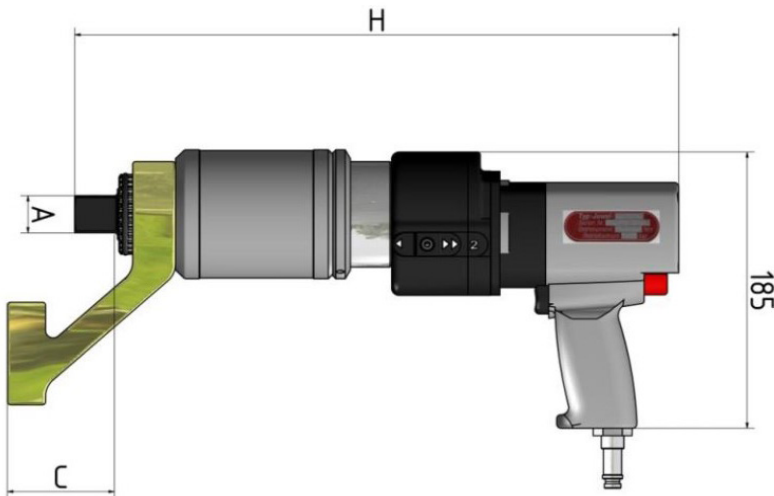




Dikey Tip Havalı Tork Anahtarları - [40 - 12.000 N.m]  
Vertical Pneumatic Torque Wrenches - [40 - 12.000 N.m]

- » Torklama hassasiyeti  $\pm 5\%$
  - » Minimum tork kapasitesi 40 N.m
  - » 12.000 N.m kadar 8 farklı model
  - » Sıkma ve sökme işlemlerine uygun yapı
  - » İki vitesli yapı, hızlı ve yavaş torklama imkanı
  - » Vites kutusu tutma kolundan bağımsız döner
  - » Sessiz ve titreşimsiz çalışma ile ergonomik
  - » Hedeflenen tork değerine ulaştığında durur
  - » Juwel fabrika kalibrasyon belgesiyle sevk edilir
  - » Teknik destek ve yedek parça hizmeti
- 
- » Accuracy up to  $\pm 5\%$
  - » Minimum torque 40 N.m
  - » Maximum torque 12.000 N.m
  - » Clockwise and counterclockwise operation
  - » 2 speed gearbox for slow and fast operations
  - » Device have a 360°-rotatable pistol grip
  - » Operate vibration-free and quietly, ergonomics
  - » Tool stops when selected torque value reached
  - » Supplied with house calibration certificate

Parça Part	Model Model	Tork Aralığı Torque Range	Kare Sürücü (A) Square Drive	Devir Hızı Output Speed	Ağırlık Weight	Ölçüler (mm) Sizes		
No.	#	N.m	inch	rpm	kg	D	H	C
56 084 000	TL-84	40 - 880	3/4" - 1"	19	6	88	360	55 - 75
56 104 000	TL-104	40 - 1.200	1"	19	7	88	360	75
56 244 000	TL-244	70 - 2.500	1"	7.5	7	88	410	75
56 354 000	TL-354	70 - 4.000	1.1/2"	7.5	8	88	410	95
56 504 000	TL-504	100 - 5.000	1.1/2"	2.0	9	88	460	95
56 604 000	TL-604	400 - 6.000	1.1/2"	2.8	12	130	420	110
56 904 000	TL-904	450 - 10.000	1.1/2"	1.8	16	130	460	110
56 913 000	TL-1205	600 - 12.000	1.1/2"	1.8	18	175	470	115





## Açılı Tip Havalı Tork Anahtarları - [40 - 12.000 N.m]

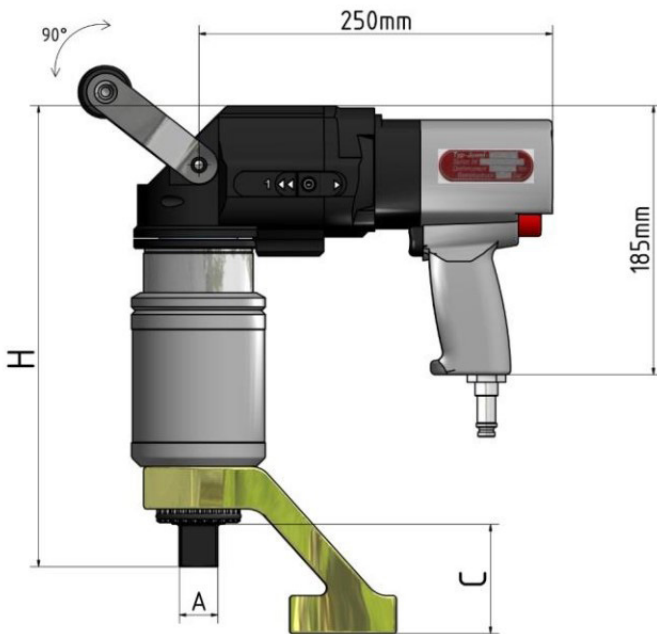
Angled Pneumatic Torque Wrenches - [40 - 12.000 N.m]



- » Torklama hassasiyeti  $\pm 5\%$
- » Minimum tork kapasitesi 40 N.m
- » 12.000 N.m kadar 8 farklı model
- » Sıkma ve sökme işlemlerine uygun yapı
- » İki vitesli yapı, hızlı ve yavaş torklama imkanı
- » Vites kutusu tutma kolundan bağımsız döner
- » Sessiz ve titreşimsiz çalışma ile ergonomik
- » Hedeflenen tork değerine ulaştığında durur
- » Juwel fabrika kalibrasyon belgesiyle sevk edilir
- » Teknik destek ve yedek parça hizmeti

- » Accuracy up to  $\pm 5\%$
- » Minimum torque 40 N.m
- » Maximum torque 12.000 N.m
- » Clockwise and counterclockwise operation
- » 2 speed gearbox for slow and fast operations
- » Device have a 360° rotatable pistol grip
- » Operate vibration-free and quietly, ergonomics
- » Tool stops when selected torque value reached
- » Supplied with house calibration certificate

Parça Part	Model Model	Tork Aralığı Torque Range	Kare Sürücü (A) Square Drive	Devir Hızı Output Speed	Ağırlık Weight	Ölçüler (mm) Sizes		
No.	#	N.m	inch	rpm	kg	D	H	C
57 084 000	TLW-84	40 - 880	3/4" - 1"	19	6	88	360	55 - 75
57 104 000	TLW-104	40 - 1.200	1"	19	7	88	360	75
57 244 000	TLW-244	70 - 2.500	1"	7.5	7	88	410	75
57 354 000	TLW-354	70 - 4.000	1.1/2"	7.5	8	88	410	95
57 504 000	TLW-504	100 - 5.000	1.1/2"	2	9	88	460	95
57 604 000	TLW-604	400 - 6.000	1.1/2"	2.8	12	130	420	110
57 904 000	TLW-904	450 - 10.000	1.1/2"	1.8	16	130	460	110
57 913 000	TLW-1205	600 - 12.000	1.1/2"	1.8	18	175	470	115



## Çok Fonksiyonlu Havalı Tork Anahtarları - [40 - 5.000 N.m]

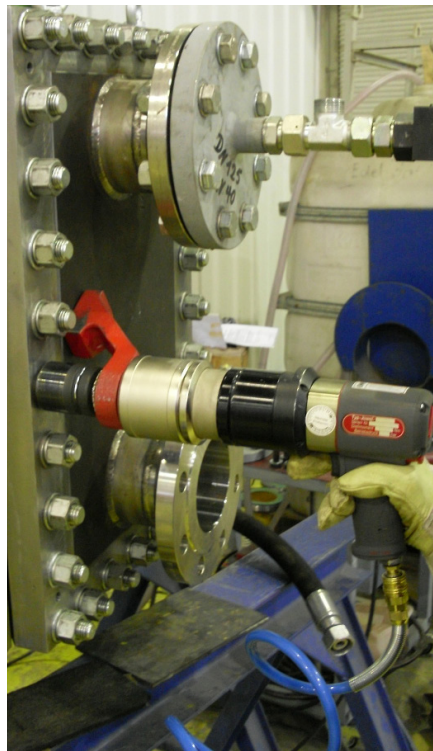
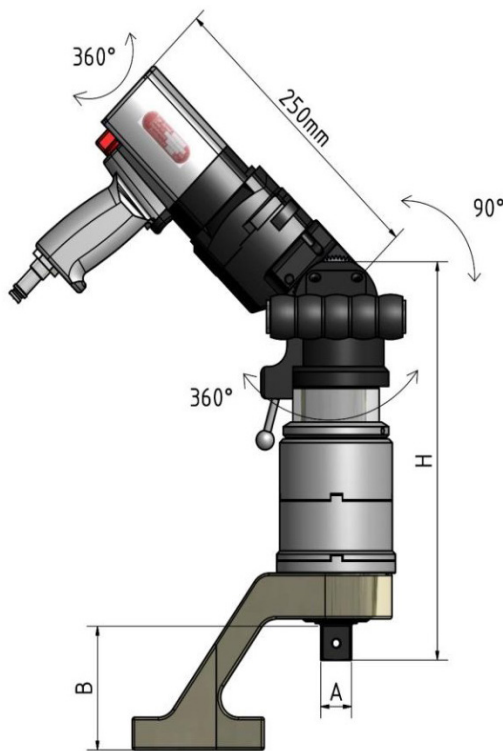
### Multifunctional Pneumatic Torque Wrenches - [40 - 5.000 N.m]



- » Torklama hassasiyeti  $\pm 5\%$
- » Minimum tork kapasitesi 40 N.m
- » 5.000 N.m kadar 5 farklı model
- » Sıkma ve sökme işlemlerine uygun yapı
- » İki vitesli yapı, hızlı ve yavaş torklama imkanı
- » Vites kutusu tutma kolundan bağımsız döner
- » Sessiz ve titreşimsiz çalışma ile ergonomik
- » Hedeflenen tork değerine ulaştığında durur
- » Juwel fabrika kalibrasyon belgesiyle sevk edilir
- » Teknik destek ve yedek parça hizmeti

- » Accuracy up to  $\pm 5\%$
- » Minimum torque 40 N.m
- » Maximum torque 5.000 N.m
- » Clockwise and counterclockwise operation
- » 2 speed gearbox for slow and fast operations
- » Device have a 360°-rotatable pistol grip
- » Operate vibration-free and quietly, ergonomics
- » Tool stops when selected torque value reached
- » Supplied with house calibration certificate

Parça Part	Model Model	Tork Aralığı Torque Range	Kare Sürücü (A) Square Drive	Devir Hızı Output Speed	Ağırlık Weight	Ölçüler (mm) Sizes		
No.	#	N.m	inch	rpm	kg	D	H	B
58 084 000	TLM-84	40 - 880	3/4" - 1"	19	6	88	250 / 270	55 / 75
58 104 000	TLM-104	40 - 1.200	1"	19	7	88	270	75
58 244 000	TLM-244	70 - 2.500	1"	7.5	7	88	300	75
58 354 000	TLM-354	70 - 4.000	1.1/2"	7.5	8	88	330	95
58 504 000	TLM-504	100 - 5.000	1.1/2"	2	9	88	360	95





## Standart Seri Havalı Tork Artırıcılar - [160 - 3.400 N.m]

### Standard Series Pneumatic Torque Multipliers - [160 - 3.400 N.m]

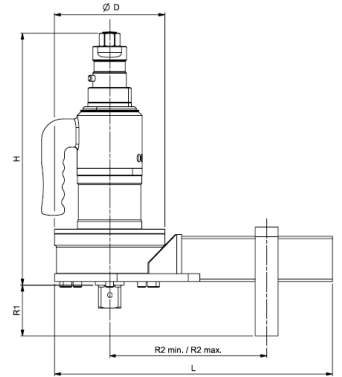


- » Torklama hassasiyeti  $\pm 5\%$
- » 160 – 3.400 N.m aralığında 21 model
- » Sıkma ve sökme yönünde kullanılabilir
- » Tek veya çift hızlı şanzımanlı olarak sunulur
- » Boşta dönüş hız aralığı 5 – 150 devir / dakika
- » Darbesiz çalışır, 360° dönerek vidalama yapar
- » Sürgülü tip destek standart ayağı ile sevk edilir
- » Özel uygulamalar için farklı destek ayağı üretilir
- » Sıkma yönünde kalibrasyon belgesi mevcuttur
- » Her türlü endüstriyel torklama işlemine uygundur
- » Teknik destek ve yedek parça hizmeti

- » Accuracy better than  $\pm 5\%$
- » 21 models 160-3.400 N.m
- » Suitable forward and reverse operation
- » Idle output speed range 5 - 150 rpm
- » Two speed and single speed models
- » Non-impacting or pulsing operation
- » Suitable for torque transducers & angle encoders
- » Supplied standert with a sliding reaction arm
- » Robust construction, longlife, maintenance free
- » Suitable models for almost every bolting application
- » Supplied with a house calibration certificate (CW)

#### Tek Hızlı Havalı Tork Artırıcılar / Single Speed Pneumatic Torque Multipliers

Parça Part	Tork Aralığı Torque Range		Sürücü Drive	Devir Hızı Idle Speed	Ağırlık Weight	Ölçüler (mm) Sizes			
#	N.m	lbf.ft	inch	d/d rpm	kg	H	L	R2 min	R2 max
16031	160 - 680	120 - 500	3/4"	30	12.8	350	303	83	216
16011	160 - 680	120 - 500	1"	30	12.8	350	303	83	216
16098	270 - 1.200	200 - 900	3/4"	15	13.3	350	303	83	216
16097	270 - 1.200	200 - 900	1"	15	13.3	350	303	83	216
16013	515 - 1.700	380 - 1.250	1"	9	13.3	350	303	83	216
16015	880 - 3.400	650 - 2.500	1"	5	16.5	393	355	86	263
16017	880 - 3.400	650 - 2.500	1.1/2"	5	16.5	393	355	86	263



#### Çift Hızlı Havalı Tork Artırıcılar- [Otomatik] / Two Speed Automatic Torque Multipliers

Parça Part	Tork Aralığı Torque Range		Sürücü Drive	Devir Hızı Idle Speed	Ağırlık Weight	Ölçüler (mm) Sizes			
#	N.m	lbf.ft	inch	d/d rpm	kg	H	L	R2 min	R2 max
16031.AUT	160 - 680	120 - 500	3/4"	150	16.3	419	303	83	216
16011.AUT	160 - 680	120 - 500	1"	150	16.3	419	303	83	216
16098.AUT	270 - 1.200	200 - 900	3/4"	75	16.8	419	303	83	216
16097.AUT	270 - 1.200	200 - 900	1"	75	16.8	419	303	83	216
16013.AUT	515 - 1.700	380 - 1.250	1"	45	16.8	419	303	83	216
16015.AUT	880 - 3.400	650 - 2.500	1"	25	20.0	462	355	86	263
16017.AUT	880 - 3.400	650 - 2.500	1.1/2"	25	20.0	464	355	86	263



#### Çift Hızlı Havalı Tork Artırıcılar- [Manuel] / Two Speed Manual Torque Multipliers

Parça Part	Tork Aralığı Torque Range		Sürücü Drive	Devir Hızı Idle Speed	Ağırlık Weight	Ölçüler (mm) Sizes			
#	N.m	lbf.ft	inch	d/d rpm	kg	H	L	R2 min	R2 max
16031.MTS	160 - 680	120 - 500	3/4"	150	16.3	419	303	83	216
16011.MTS	160 - 680	120 - 500	1"	150	16.3	419	303	83	216
16098.MTS	270 - 1.200	200 - 900	3/4"	75	16.8	419	303	83	216
16097.MTS	270 - 1.200	200 - 900	1"	75	16.8	419	303	83	216
16013.MTS	515 - 1.700	380 - 1.250	1"	45	16.8	419	303	83	216
16015.MTS	880 - 3.400	650 - 2.500	1"	25	20.0	462	355	86	263
16017.MTS	880 - 3.400	650 - 2.500	1.1/2"	25	20.0	464	355	86	263





## Ağır İş Havalı Tork Artırıcılar - [1.762 - 20.000 N.m]

Heavy Duty Pneumatic Torque Multipliers - [1.762 - 20.000 N.m]

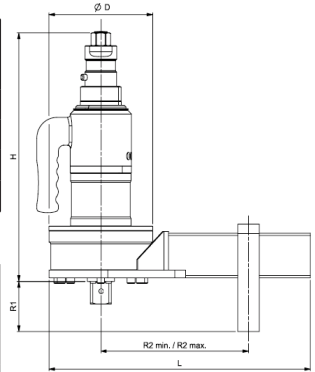


- » Torklama hassasiyeti  $\pm 5\%$
- » 1.762 – 20.000 N.m aralığında 8 model
- » Sıkma ve sökme yönünde kullanılabilir
- » Tek veya çift hızlı şanzımanlı olarak sunulur
- » Boşta dönüş hız aralığı 1.2 – 12.5 devir / dak.
- » Darbesiz çalışır, 360° dönerek vidalama yapar
- » Uygulamaya özel destek ayağı ile sevk edilir
- » Özel uygulamalar için farklı destek ayağı üretilir
- » Sıkma yönünde kalibrasyon belgesi mevcuttur
- » Endüstriyel torklama, valf test işlemlerinde kullanılır
- » Teknik destek ve yedek parça hizmeti

- » Accuracy better than  $\pm 5\%$
- » 8 models 1.762 - 20.000 N.m
- » Suitable forward and reverse operation
- » Idle output speed range 1.2 – 12.5 rpm
- » Two speed and single speed models
- » Non-impacting or pulsing operation
- » Suitable for torque transducers & angle encoders
- » Supplied with sliding or special reaction arm
- » Robust construction, longlife, maintenance free
- » Suitable heavy bolting application and valf testing
- » Supplied with a house calibration certificate (CV)

### Tek Hızlı Havalı Tork Artırıcılar / Single Speed Pneumatic Torque Multipliers

Parça Part	Tork Aralığı Torque Range		Sürücü Drive	Devir Hızı Idle Speed	Ağırlık Weight	Ölçüler (mm) Sizes			
	#	N.m				lbf.ft	inch	d/d rpm	kg
16066	1762 - 6.000	1.300 - 4.500	1.1/2"	2.5	26.0	423	423	150	331
16072	2.710 - 9.500	2.000 - 7.000	1.1/2"	1.8	32.7	418	448	175	351
16046	4.400 - 20.000	3.250 - 14.700	2.1/2"	1.2	51.9	425	609	320	500



### Çift Hızlı Havalı Tork Artırıcılar- [Otomatik] / Two Speed Automatic Torque Multipliers

Parça Part	Tork Aralığı Torque Range		Sürücü Drive	Devir Hızı Idle Speed	Ağırlık Weight	Ölçüler (mm) Sizes			
	#	N.m				lbf.ft	inch	d/d rpm	kg
16066.AUT	2.200 - 6.000	1.622 - 4.500	1.1/2"	12.5	29.5	492	423	150	331
16072.AUT	3.100 - 9.500	2.286 - 7.000	1.1/2"	9	36.2	487	448	175	351

### Çift Hızlı Havalı Tork Artırıcılar- [Manuel] / Two Speed Manual Torque Multipliers

Parça Part	Tork Aralığı Torque Range		Sürücü Drive	Devir Hızı Idle Speed	Ağırlık Weight	Ölçüler (mm) Sizes			
	#	N.m				lbf.ft	inch	d/d rpm	kg
16066.MTS	1.762 - 6.000	1.300 - 4.500	1.1/2"	12.5	29.5	423	423	150	331
16072.MTS	2.710 - 9.500	2.000 - 7.000	1.1/2"	9	36.2	418	448	175	351
16046.MTS	4.400 - 20.000	3.250 - 14.700	2.1/2"	6	55.4	425	609	320	500





## Ekstra Ağır İş Havalı Tork Artırıcılar - [9.500 - 300.000 N.m]

Extra Heavy Duty Pneumatic Torque Multipliers - [9.500 - 300.000 N.m]



- » Torklama hassasiyeti  $\pm 5\%$
- » 9.500 – 300.000 N.m aralığında 10 model
- » Sıkma ve sökme yönünde kullanılabilir
- » Tek veya çift hızlı şanzımanlı olarak sunulur
- » Boşta dönüş hız aralığı 0.2 –2.5 devir / dakika
- » Darbesiz çalışır, 360° dönerek vidalama yapar
- » Tork sensörü ve açı ölçüm cihazı ile kullanılabilir
- » Uygulamaya özel destek ayağı ile sevk edilir
- » Özel uygulamalar için farklı destek ayağı üretilir
- » Sıkma yönünde kalibrasyon belgesi mevcuttur
- » Endüstriyel torklama, valf test işlemlerinde kullanılır
- » Teknik destek ve yedek parça hizmeti

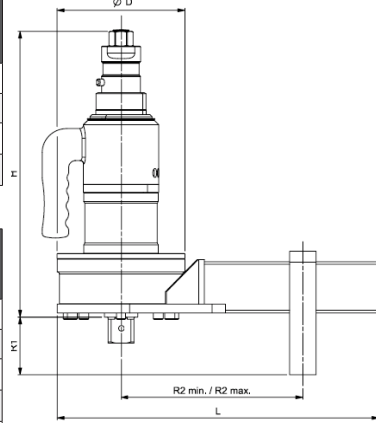
- » Accuracy better than  $\pm 5\%$
- » 10 models 9.500 - 300.000 N.m
- » Suitable forward and reverse operation
- » Idle output speed range 0.2 –2.5 rpm
- » Two speed and single speed models
- » Non-impacting or pulsing operation
- » Suitable for torque transducers & angle encoders
- » Supplied with sliding or special reaction arm
- » Robust construction, longlife, maintenance free
- » Suitable heavy bolting application and valf testing
- » Supplied with a house calibration certificate (CW)

### Tek Hızlı Havalı Tork Artırıcılar / Single Speed Pneumatic Torque Multipliers

Parça Part	Tork Aralığı Torque Range		Sürücü Drive	Devir Hızı Idle Speed	Ağırlık Weight	Ölçüler Sizes (mm)	
	#	N.m				lbf.ft	inch
18086	9.500 - 34.000	7.000 - 25.000	2.1/2"	0.5	56.3	536	325
16052	13.550 - 47.000	10.000 - 35.000	2.1/2"	0.3	109.1	578	341
16045	22.375 - 100.000	16.500 - 73.500	3.1/2"	0.2	129.8	643	341

### Çift Hızlı Havalı Tork Artırıcılar- [Manuel] / Two Speed Manual Torque Multipliers

Parça Part	Tork Aralığı Torque Range		Sürücü Drive	Devir Hızı Idle Speed	Ağırlık Weight	Ölçüler Sizes (mm)	
	#	N.m				lbf.ft	inch
18086.MTS	9.500 - 34.000	7.000 - 25.000	2.1/2"	2.5	61.8	622	325
16052.MTS	13.550 - 47.000	10.000 - 35.000	2.1/2"	1.5	112.6	664	341
16045.MTS	22.375 - 100.000	16.500 - 73.500	3.1/2"	1	133.3	729	341
18089.MTS	40.000 - 150.000	29.500 - 110.500	-	0.5	-	-	-
18090.MTS	55.000 - 200.000	40.500 - 147.500	-	0.4	270	866	-
18088.MTS	70.000 - 250.000	51.500 - 184.500	-	0.35	285	939	-
16054.MTS	85.000 - 300.000	62.500 - 221.500	-	0.3	380	936	-

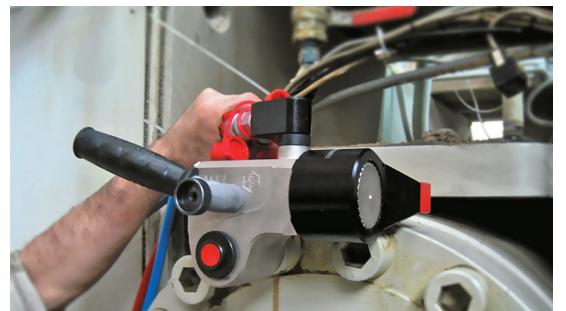
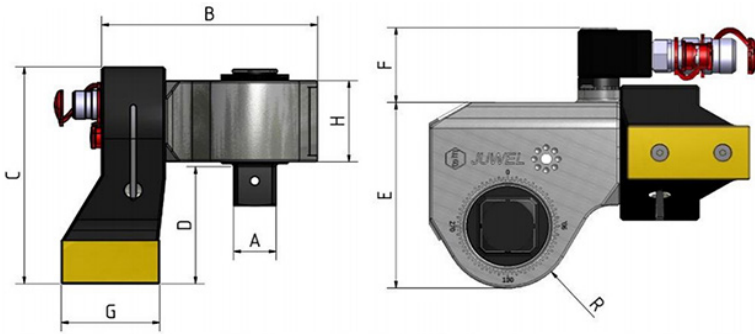






- » Torklama hassasiyeti  $\pm 2.5\%$
  - » Maksimum kapasite 27.000 N.m
  - » Yekpare çelik gövde, 6 farklı model
  - » Sıkma ve sökme işlemlerine uygun
  - » İnce diş çırcır, geniş torklama açısı
  - » Geniş aksesuar seçeneği ile kullanışlı
  - » 360° dönebilen yağ giriş bağlantı portu
  - » Her iki yöne vidalanabilen tutma kolu
  - » Kilitli 360° dönen 2 adet destek ayağı
  - » Juwel Fabrika kalibrasyon belgesiyle sevk edilir
  - » Teknik destek ve yedek parça hizmeti
- 
- » Repeated accuracy  $\pm 2.5\%$
  - » Maximum capacity 27.000 N.m
  - » Solid steel body, 6 different models
  - » Suitable for tightening & loosening operations
  - » Finely toothed ratchet with a long swing angle
  - » Convenient with a different accessories
  - » 360° rotatable oil inlet connection port
  - » Handle that can be screwed in both directions
  - » 360° Adjustable reaction arm with safety lock feature
  - » Supplied with a Juwel house calibration certificate

Model Model	Parça Part	Tork Aralığı Torque Range	Sürücü Sq. Drive	Ağırlık Weight	Ölçüler (mm) Dimensions							
No.	No.	N.m	inch (A)	kg	B	C	D	E	F	H	G	R
BL-32	71 032 000	220 - 3.000	1"	4.4	140	136	67	101	56	55	65	26
BL-52	71 052 000	320 - 5.200	1" - 1.1/2"	5.4	169	150	72	116	56	65	70	32
BL-82	71 082 000	350 - 8.000	1.1/2"	7.8	193	195	105	137	59	75	85	46
BL-102	71 102 000	440 - 10.000	1.1/2"	7.8	193	195	105	137	59	75	85	46
BL-152	71 152 000	950 - 15.200	1.1/2" - 2.1/2"	12.0	224	207	115	166.5	57	90	80	53
BL-272	71 272 000	1500 - 27.000	1.1/2" - 2.1/2"	21.0	260	288	155	194	57	115	100	58

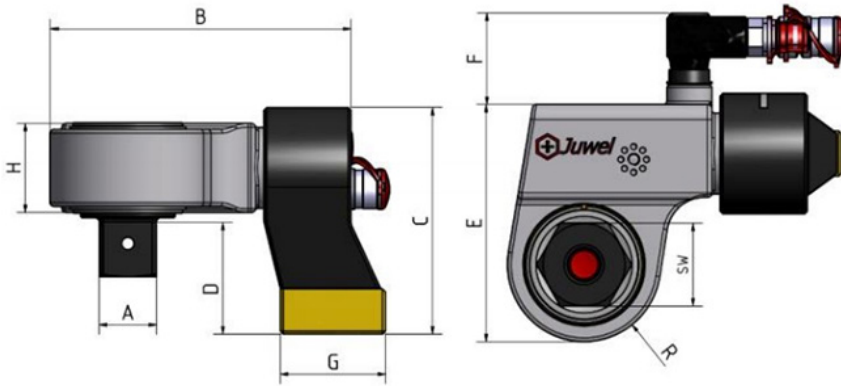




**Kombo Hidrolik Tork Anahtarları - [600 - 10.800 N.m]**  
*Combo Type Hydraulics Torque Wrenches - [600 - 10.800 N.m]*


- » Torklama hassasiyeti  $\pm 2.5\%$
  - » Maksimum kapasite 10.800 N.m
  - » Yekpare çelik gövde, 3 farklı model
  - » Sıkma ve sökme işlemlerine uygun
  - » İnce diş cırcır, geniş torklama açısı
  - » Geniş aksesuar seçeneği ile kullanışlı
  - » 360° dönebilen yağ girişi bağlantı portu
  - » Her iki yöne vidalanabilen tutma kolu
  - » Kilitli 360° dönen 2 adet destek ayağı
  - » Juwel Fabrika kalibrasyon belgesiyle sevk edilir
  - » Teknik destek ve yedek parça hizmeti
- 
- » *Repeated accuracy  $\pm 2.5\%$*
  - » *Maximum Capacity 10.800 N.m*
  - » *Solid steel body, 3 different models*
  - » *Suitable for Tightening & loosening operations*
  - » *Finely toothed ratchet with a long swing angle*
  - » *Convenient with a different accessories*
  - » *360° rotatable oil inlet connection port*
  - » *Handle that can be screwed in both directions*
  - » *360° Adjustable reaction arm with safety lock feature*
  - » *Supplied with a Juwel house calibration certificate*

Model Model	Parça Part	Tork Aralığı Torque Range	Sürücü Sq. Drive	Kaset Ölçüsü Ratchet Size	Ağırlık Weight	Ölçüler (mm) Dimensions							
No.	No.	N.m	inch (A)	mm	kg	B	C	D	E	F	G	H	R
BU-52	70 052 000	650 - 5.000	1" - 1.1/2"	55	6.4	200	150	80	157	61	70	50	48
BU-102	70 102 000	600 - 9.120	1.1/2"	60	9.2	220	175	105	175	61	90	70	55
BU-112	70 112 000	600 - 10.800	1.1/2"	70	9.5	235	175	105	190	61	90	70	65

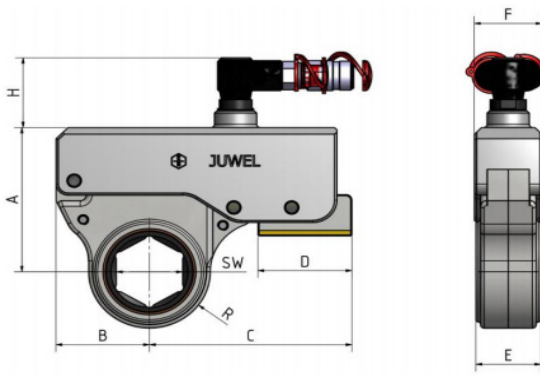




- » Torklama hassasiyeti  $\pm 2.5$
- » Maksimum kapasite 15.000 N.m
- » Yekpare çelik gövde, 4 farklı model
- » Sıkma ve sökme işlemlerine uygun
- » İnce diş cırcır, geniş torklama açısı
- » Geniş aksesuar seçeneği ile kullanışlı
- » 360° döner yağ girişi bağlantı portu
- » Kolaylıkla değiştirilebilen kaset sürücü
- » Erişimi zor en dar alanlar için özel tasarım
- » Juwel kalibrasyon belgesiyle sevk edilir
- » Teknik destek ve yedek parça hizmeti

- » Repeated accuracy  $\pm 2.5\%$
- » Maximum capacity 15.000 N.m
- » Solid steel body, 4 different models
- » Suitable for tightening & loosening operations
- » Fine thread ratchet allows swing angle
- » Convenient with a different accessories
- » 360° rotatable oil inlet connection port
- » Cassettes can be replaced without tools
- » Suitable for confined spaces (hard-to-access)
- » Supplied with a house calibration certificate

Model Model	Parça Part	Tork Aralığı Torque Range	Kaset Ölçüsü Ratchet Size	Ağırlık Weight	Ölçüler (mm) Dimensions							
No.	No.	N.m	mm	kg	A	D	C	E	B	H	F	R
BE-32	73 032 000	300 - 3.000	32 - 55	3.3	94 - 107	74	145	35 - 44	62.5	60	44	35 - 50
BE-52	73 052 000	500 - 5.000	41 - 80	4.8	110 - 119	78	168	35 - 55	77.5	60	56	40 - 70
BE-102	73 102 000	1.000 - 10.000	55 - 95	8.0	132 - 142	118	220	45 - 60	92.0	60	60	55 - 85
BE-152	73 152 000	1.500 - 15.000	75 - 100	10.8	156 - 175	130	255	55 - 70	105	60	70	75 - 100

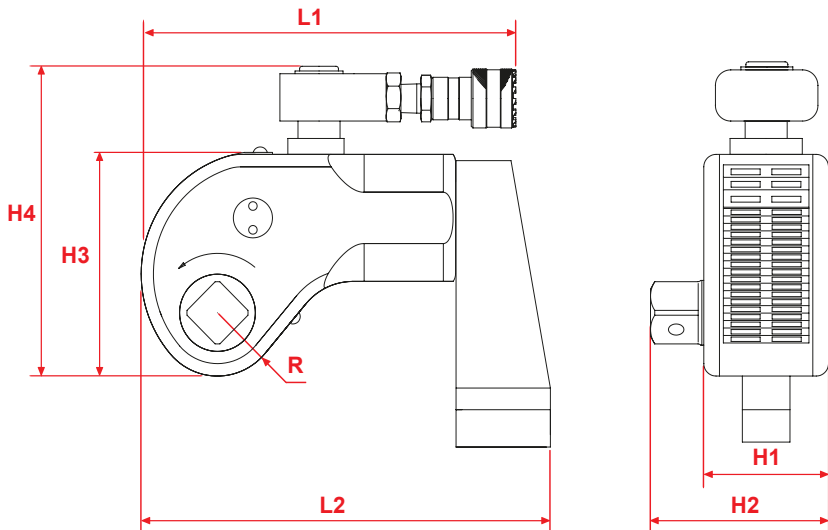


**Kare Sürücülü Hidrolik Tork Anahtarları - [170 - 37.000 N.m]**  
 Square Drive Hydraulic Torque Wrenches - [170 - 37.000 N.m]

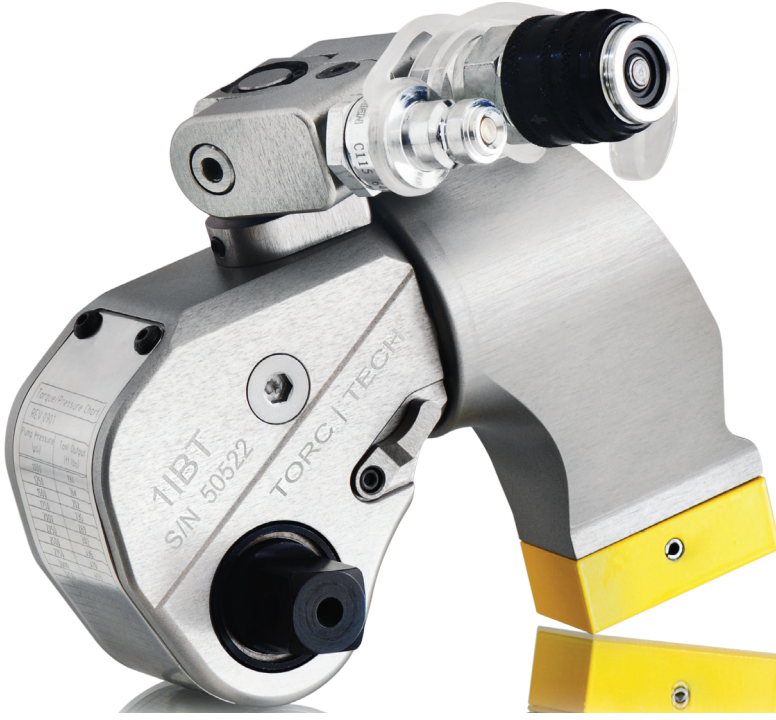

- » Torklama hassasiyeti  $\pm 3\%$
  - » Maksimum tork 37.000 N.m
  - » Minimum tork 170 N.m
  - » Lokmalı 5 farklı model
  - » 360° dönebilen destek ayağı
  - » 360°x180° hareketli yağ girişi bloğu
  - » Alüminyum- Titanyum tek parça gövde
  - » Kare sürücü kolayca değiştirilebilir
  - » İnce diş çark dişlisi, boşlama mandalsız
  - » Gövde üzerinde basınç tork tablosu
  - » Ağır çalışma şartlarında uzun ömür
  - » Teknik destek ve yedek parça hizmeti
- 
- » *Constantly repeated accuracy  $\pm 3\%$*
  - » *Maximum capacity 37.000 N.m*
  - » *Minimum capacity 170 N.m*
  - » *Square drive 5 different model*
  - » *Lightweight made of aluminium*
  - » *360°x180° multi-positional swivel*
  - » *Quick release coupling connection*
  - » *360° rotatable, lockable reaction arm*
  - » *Easy changable square & hex drives*
  - » *Torque pressure table graved on body*
  - » *Designed for heavy duty application*
  - » *Simple drive assembly, less downtime*



Parça Part	Tork Değeri Torque Range	Sürücü Sq. Drive	Ağırlık Weight	Ölçüler (mm) Dimensions						
No.	N.m	inç	kg	L1	L2	H1	H2	H3	H4	R
TW-S17	170 - 1.750	3/4"	2	129	167	51	73	90	131	25
TW-S45	450 - 4.500	1"	4.6	167	218	68	98	121	170	34
TW-S100	1.000 - 10.000	1.1/2"	10	223	293	92	135	163	211	46
TW-S150	1.500 - 15.000	1.1/2"	14.8	264	323	100	141	177	225	50
TW-S370	3.700 - 37.000	2.1/2"	32.5	329	432	137	104	240	288	66



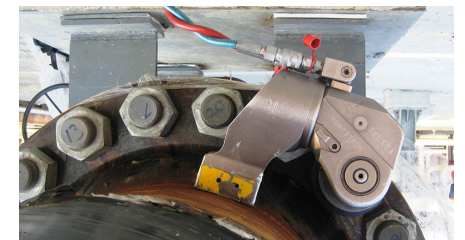
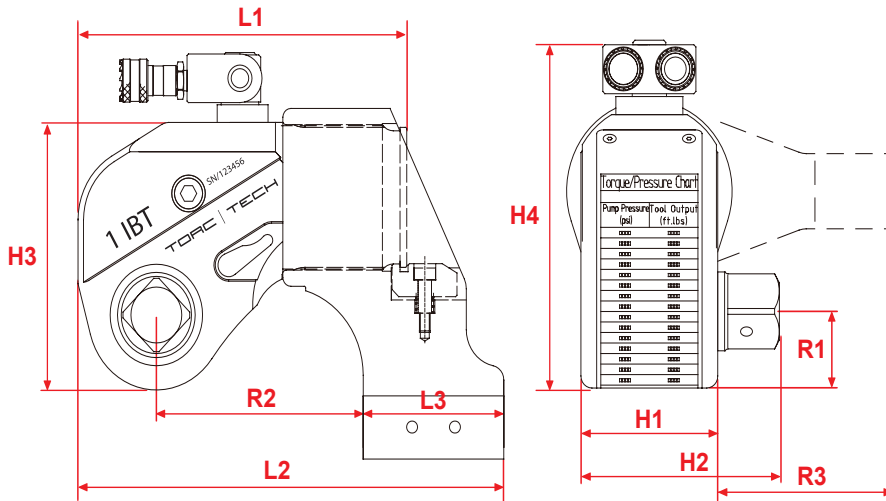
**Lokmalı Hidrolik Tork Anahtarları - [110 - 72.000 N.m]**  
*Square Drive Hydraulic Torque Wrenches - [110 - 72.000 N.m]*



- » Torklama hassasiyeti  $\pm 3\%$
- » Minimum tork 110 N.m
- » Maksimum tork 72.000 N.m
- » Lokmalı kare sürücülü 10 farklı model
- » Alüminyum - titanyum tek parça hafif gövde
- » Kendi ekseninde 360° dönebilen destek ayağı
- » 360°x180° dönebilen hareketli yağ giriş portu
- » Kolay değiştirilebilir ince diş frezeli kare sürücü
- » Gövdeye lazerle işlenmiş basınç tork tablosu
- » Ağır çalışma şartlarına uygun, uzun ömürlü
- » Kapsamlı aksesuar ve sürücü seçenekleri
- » Teknik destek ve yedek parça hizmeti

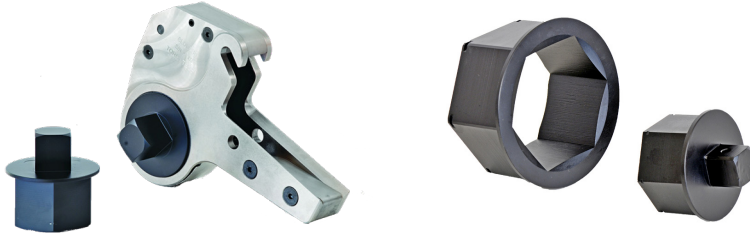
- » Repeated accuracy  $\pm 3\%$
- » Minimum capacity 110 N.m
- » Maximum capacity 72.000 N.m
- » Solid titanium aluminium body, 10 different models
- » 360° rotatable multi-position reaction arm
- » 360° x 180° rotatable multi-position oil inlet port
- » Easily replaceable fine thread square drive
- » Screw fastening coupling with locking mechanism
- » Pressure torque table laser-treated on the body

Parça Part	Tork Aralığı Torque Range	Civata Boyu Bolt Size	Sürücü Sq. Drive	Ağırlık Weight	Ölçüler (mm) Dimensions										
					No.	N.m	M	inç	kg	L1	L2	L3	H1	H2	H3
07IBT	110 - 1.100	14 - 30	3/4"	1.8	111	140	46	42	66	77	109	75	21	69	54
1IBT	180 - 1.850	16 - 36	3/4"	2.5	145	173	59	50	72	96	131	92	26	85	66.5
3IBT	430 - 4.500	22 - 48	1"	5.0	178	229	75	68	95	127	177	124	34	114	89.5
5IBT	740 - 7.500	27 - 56	1.1/2"	8	211	271	87	80	123	149	199	140	39	137	100
8IBT	1.000 - 10.700	30 - 64	1.1/2"	11	222	293	93	90	134	167	217	165	47	153	120
10IBT	1.550 - 15.500	36 - 72	1.1/2"	15	246	318	105	100	142	182	232	178	51	154	128
20IBT	2.600 - 26.600	42 - 90	2.1/2"	26.5	308	384	126.5	120	183	220	270	213	59	186	153
25IBT	3.400 - 34.700	48 - 100	2.1/2"	35	323	401	129.5	137	200	247	297	228	66	199	159.5
35IBT	4.800 - 48.700	64 - 120	2.1/2"	50	373	497	193	153	216	282	332	244	77	214	167
50IBT	7.200 - 72.000	72 - 125	2.1/2"	87	400	516	159.5	160	223	291	341	258	81	259	178



## Kasetli Hidrolik Tork Anahtarları - [230 - 44.500 N.m]

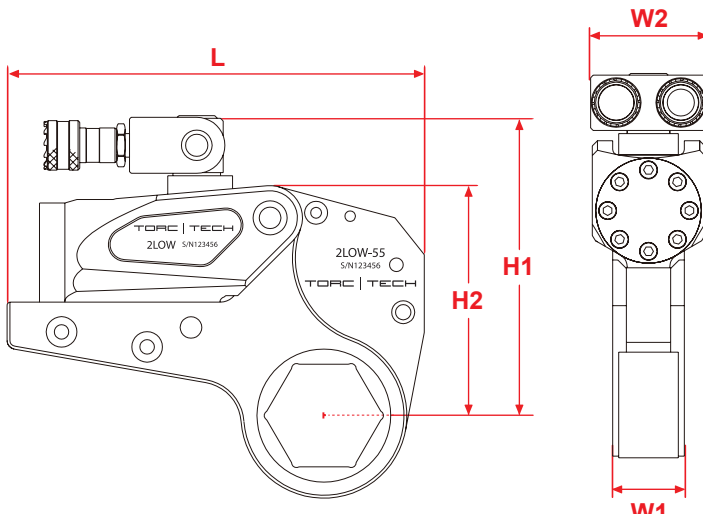
### Low Clearance Hydraulic Torque Wrenches - [230 - 44.500 N.m]



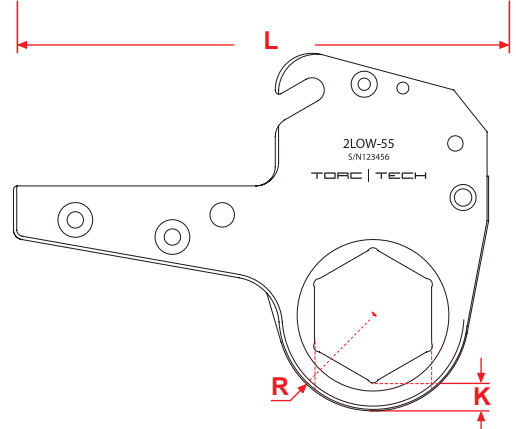
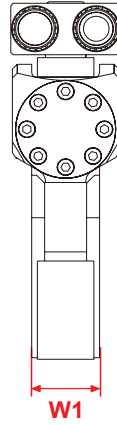
- » Torklama hassasiyeti  $\pm 3\%$
- » Maksimum kapasite 44.500 N.m
- » Minimum kapasite 230 N.m
- » Kaset seçenekli 5 farklı piston
- » Kaset aralığı 19 mm – 175 mm
- » 360°x180° hareketli yağ giriş bloğu
- » Kare ve alyan sürücü ile kullanma imkanı
- » Minimum et kalınlığı, maksimum tork kuvveti
- » Kaset ve burç değişimi el ile kolayca yapılır
- » Ağır çalışma şartlarına uygun yapı, uzun ömür
- » Teknik destek ve yedek parça hizmeti

- » *Constantly repeated accuracy  $\pm 3\%$*
- » *Maximum capacity 44.500 N.m*
- » *Minimum capacity 230 N.m*
- » *5 piston with ratchet options*
- » *Casette size range 19 mm – 175 mm*
- » *360° x 180° multi-positional oil port*
- » *Quick release coupling connections*
- » *Easy changable ratchet and reducer*
- » *Designed for heavy duty applications*
- » *Simple usable with square & hex drives*
- » *Simple drive assembly, less downtime*
- » *Minimum thickness, maximum torque power*

Parça Part	Tork Değeri Torque Range		Lokma Ölçüsü Hexagon Size	Ağırlık Weight		Ölçüler Dimensions				
	Max.	Min.	Aralık / Range	Piston	Kaset	L	H1	H2	W1	W2
No Torc-Tech	Nm		mm	kg		mm				
2LOW	2.300	230	19 - 55	1	1.6	196	126	102,5	32	51
	2.400	240	60	1	1.7	196	128,5	105	32	51
4LOW	5.850	585	34 - 65	2	4.4	245	177	138	42	66
	6.475	645	70 - 80	2	4.6	246	187	146	42	66
8LOW	10.940	1.095	41 - 95	3.3	8.0	300	207	169	53	83
	11.775	1.175	100 - 105	3.3	8.4	301	216	178	53	83
14LOW	18.500	1.850	50 - 117	5.5	11.6	361	239	204	64	99
30LOW	41.800	4.180	85 - 155	11.4	29	430	303	272	85	131
	44.500	4.450	160 - 175	11.4	30	441	315	285	85	131



**Kasetli Hidrolik Tork Anahtarı Kasetleri**  
Low Clearance Hydraulic Torque Wrench Cassettes



2LOW					
No.	Civata Ölçüsü Nut A/F	R	L	K	
#	mm	inch	mm		
2LOW-019	19	3/4"	27	196	16
2LOW-022	22	7/8"	27	196	14
2LOW-026	26	1.1/8"	31.5	196	18
2LOW-027	27	1.1/16"	27	196	11
2LOW-030	30	1.3/6"	31.5	196	16
2LOW-032	32	1.1/4"	31.5	196	15
2LOW-033	33	1.5/16"	31.5	196	14.5
2LOW-034	34	1.5/16"	31.5	196	11
2LOW-035	35	1.3/8"	31.5	196	13.5
2LOW-036	36	1.7/16"	31.5	196	13
2LOW-038	38	1.1/2"	34.5	196	15
2LOW-040	40	1.9/16"	34.5	196	14
2LOW-041	41	1.5/8"	34.5	196	13.5
2LOW-043	43	1.11/16"	37	196	15
2LOW-044	44	1.3/4"	37	196	14.5
2LOW-046	46	1.13/16"	37	196	13.5
2LOW-048	48	1.7/8"	40	196	?
2LOW-049	49	1.15/16"	40	196	15
2LOW-050	50	2.0"	40	196	14.5
2LOW-052	52	2.1/16"	42.5	196	16
2LOW-054	54	2.1/8"	42.5	196	15
2LOW-055	55	2.3/16"	42.5	196	14.5
2LOW-057	57	2.1/4"	45.5	196	16.5
2LOW-059	59	2.5/16"	45.5	196	15.5
2LOW-060	60	2.3/8"	45.5	196	15

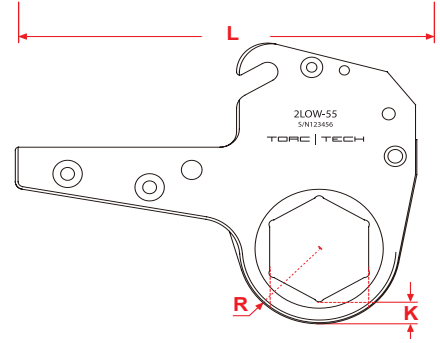
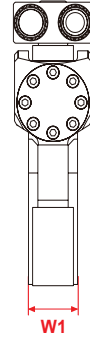
4LOW					
No.	Civata Ölçüsü Nut A/F	R	L	K	
#	mm	inch	mm		
4LOW-034	34	1.5/16"	36	245	16
4LOW-036	36	1.7/16"	36.5	245	18
4LOW-038	38	1.1/2"	36.5	245	17
4LOW-040	40	1.9/16"	36.5	245	16
4LOW-041	41	1.5/8"	36.5	245	15.5
4LOW-043	43	1.11/16"	39	245	17
4LOW-044	44	1.3/4"	39	245	16.5
4LOW-046	46	1.13/16"	39	245	15.5
4LOW-048	48	1.7/8"	42	245	-
4LOW-049	49	1.15/16"	42	245	17
4LOW-050	50	2.0"	42	245	16.5
4LOW-052	52	2.1/16"	44.5	245	18
4LOW-054	54	2.1/8"	44.5	245	17
4LOW-055	55	2.3/16"	44.5	245	16.5
4LOW-057	57	2.1/4"	47.5	245	18.5
4LOW-059	59	2.5/16"	47.5	245	17.5
4LOW-060	60	2.3/8"	47.5	245	17
4LOW-062	62	2.7/16"	50	245	18.5
4LOW-063	63	2.1/2"	50	245	18
4LOW-065	65	2.9/16"	50	245	17
4LOW-067	67	2.5/8"	53	246	19
4LOW-068	68	2.11/16"	53	246	18.5
4LOW-070	70	2.3/4"	53	246	17.5
4LOW-071	71	2.13/16"	55.5	246	19.5
4LOW-073	73	2.7/8"	55.5	246	18.5
4LOW-075	75	2.15/16"	55.5	246	17.5
4LOW-077	77	3.0"	59	246	20
4LOW-078	78	3.1/16"	59	246	19.5
4LOW-080	80	3.1/8"	59	246	18.5

8LOW					
No.	Civata Ölçüsü Nut A/F	R	L	K	
#	mm	inch	mm		
8LOW-041	41	1.5/8"	46	300	22
8LOW-046	46	1.13/16"	46	300	19
8LOW-048	48	1.7/8"	50.5	300	-
8LOW-049	49	1.15/16"	50.5	300	25.5
8LOW-050	50	2.0"	50.5	300	25
8LOW-052	52	2.1/16"	50.5	300	24
8LOW-054	54	2.1/8"	50.5	300	23
8LOW-055	55	2.3/16"	50.5	300	22.5
8LOW-057	57	2.1/4"	50.5	300	21.5
8LOW-059	59	2.5/16"	50.5	300	20.5
8LOW-060	60	2.3/8"	50.5	300	20
8LOW-062	62	2.7/16"	53	300	21.5
8LOW-063	63	2.1/2"	53	300	21
8LOW-065	65	2.9/16"	53	300	20
8LOW-067	67	2.5/8"	56	300	22
8LOW-068	68	2.11/16"	56	300	21.5
8LOW-070	70	2.3/4"	56	300	20.5
8LOW-071	71	2.13/16"	58.5	300	22.5
8LOW-073	73	2.7/8"	58.5	300	21.5
8LOW-075	75	2.15/16"	58.5	300	20.5
8LOW-077	77	3.0"	62	300	23
8LOW-313	78	3.1/16"	62	300	22.5
8LOW-080	80	3.1/8"	62	300	21.5
8LOW-081	81	3.3/16"	67	300	26
8LOW-083	83	3.1/4"	67	300	25
8LOW-084	84	3.5/16"	67	300	24.5
8LOW-085	85	3.3/8"	67	300	24
8LOW-087	87	3.7/16"	67	300	23
8LOW-089	89	3.1/2"	67	300	22
8LOW-090	90	3.1/2"	67	300	21.5
8LOW-091	91	3.9/16"	73.5	300	27.5
8LOW-092	92	3.5/8"	73.5	300	27
8LOW-094	94	3.11/16"	73.5	300	26
8LOW-095	95	3.3/4"	73.5	300	25.5
8LOW-097	97	3.13/16"	73.5	301	24.5
8LOW-099	99	3.7/8"	73.5	301	23.5
8LOW-100	100	3.15/16"	73.5	301	23



## Kasetli Hidrolik Tork Anahtarı Kasetleri

Low Clearance Hydraulic Torque Wrench Cassettes

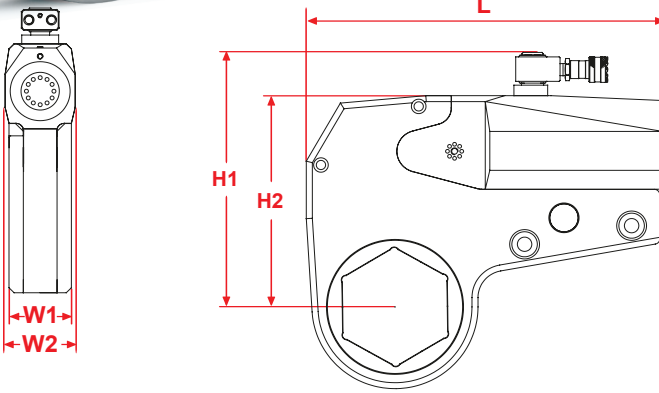


14LOW					
No.	Civata Ölçüsü Nut A/F		R	L	K
#	mm	inch	mm		
14LOW-050	50	2.0"	60	313	31
14LOW-055	55	2.3/16"	60	313	28
14LOW-062	62	2.7/16"	60.5	313	29
14LOW-063	63	2.1/2"	60.5	313	28.5
14LOW-065	65	2.9/16"	60.5	313	27.5
14LOW-067	67	2.5/8"	60.5	313	26.5
14LOW-068	68	2.11/16"	60.5	313	26
14LOW-070	70	2.3/4"	60.5	313	25
14LOW-071	71	2.13/16"	63	313	27
14LOW-073	73	2.7/8"	63	313	26
14LOW-075	75	2.15/16"	63	313	25
14LOW-077	77	3.0"	66.5	313	27.5
14LOW-078	78	3.1/16"	66.5	313	27
14LOW-313	80	3.1/8"	66.5	313	26
14LOW-081	81	3.3/16"	72	313	31
14LOW-083	83	3.1/4"	72	313	30
14LOW-084	84	3.5/16"	72	313	29.5
14LOW-085	85	3.3/8"	72	313	29
14LOW-087	87	3.7/16"	72	313	28
14LOW-089	89	3.1/2"	72	313	27
14LOW-090	90	3.1/2"	72	313	26.5
14LOW-091	91	3.9/16"	78	316	32
14LOW-092	92	3.5/8"	78	316	31.5
14LOW-094	94	3.11/16"	78	316	30.5
14LOW-095	95	3.3/4"	78	316	30
14LOW-097	97	3.13/16"	78	316	29
14LOW-099	99	3.7/8"	78	316	28
14LOW-100	100	3.15/16"	78	316	27.5
14LOW-102	102	4.0"	82.5	316	31
14LOW-103	103	4.1/16"	82.5	316	30.5
14LOW-105	105	4.1/8"	82.5	316	29.5
14LOW-106	106	4.3/16"	82.5	316	29
14LOW-108	108	4.1/4"	82.5	316	28
14LOW-110	110	4.5/16"	87.5	316	32
14LOW-111	111	4.3/8"	87.5	316	31.5
14LOW-113	113	4.7/16"	87.5	316	30.5
14LOW-114	114	4.1/2"	87.5	316	30
14LOW-115	115	4.1/2"	87.5	316	29.5
14LOW-116	116	4.9/16"	87.5	316	29
14LOW-117	117	4.5/8"	87.5	316	-

30LOW					
No.	Civata Ölçüsü Nut A/F		R	L	K
#	mm	inch	mm		
30LOW-080	80	3.1/8"	77	430	36.5
30LOW-081	81	3.3/16"	77	430	36
30LOW-083	83	3.1/4"	77	430	35
30LOW-084	84	3.5/16"	77	430	34.5
30LOW-085	85	3.3/8"	77	430	34
30LOW-087	87	3.7/16"	77	430	33
30LOW-089	89	3.1/2"	77	430	32
30LOW-090	90	3.1/2"	77	430	31.5
30LOW-091	91	3.9/16"	83	430	37
30LOW-092	92	3.5/8"	83	430	36.5
30LOW-094	94	3.11/16"	83	430	35.5
30LOW-095	95	3.3/4"	83	430	35
30LOW-097	97	3.13/16"	83	430	34
30LOW-099	99	3.7/8"	83	430	33
30LOW-100	100	3.15/16"	83	430	32.5
30LOW-102	102	4.0"	89	430	37.5
30LOW-103	103	4.1/16"	89	430	37
30LOW-105	105	4.1/8"	89	430	36
30LOW-106	106	4.3/16"	89	430	35.5
30LOW-108	108	4.1/4"	89	430	34.5
30LOW-110	110	4.5/16"	89	430	33.5
30LOW-111	111	4.3/8"	92	430	36
30LOW-113	113	4.7/16"	92	430	35
30LOW-114	114	4.1/2"	92	430	34.5
30LOW-115	115	4.1/2"	92	430	34
30LOW-116	116	4.9/16"	92	430	33.5
30LOW-117	117	4.5/8"	92	430	-
30LOW-119	119	4.11/16"	99	430	39
30LOW-120	120	4.3/4"	99	430	38.5

30LOW					
No.	Civata Ölçüsü Nut A/F		R	L	K
#	mm	inch	mm		
30LOW-122	122	4.13/16"	99	430	37.5
30LOW-123	123	4.13/16"	99	430	37
30LOW-124	124	4.7/8"	99	430	36.5
30LOW-125	125	4.15/16"	99	430	36
30LOW-127	127	5.0"	99	430	35
30LOW-129	129	5.1/16"	105	430	40
30LOW-130	130	5.1/8"	105	430	39.5
30LOW-132	132	5.3/16"	105	430	38.5
30LOW-133	133	5.1/4"	105	430	38
30LOW-135	135	5.5/16"	105	430	37
30LOW-137	137	5.3/8"	105	430	-
30LOW-138	138	5.7/16"	110	430	40.5
30LOW-140	140	5.1/2"	110	430	39.5
30LOW-141	141	5.9/16"	110	430	39
30LOW-143	143	5.5/8"	110	430	38
30LOW-144	144	5.11/16"	110	430	37.5
30LOW-145	145	5.3/4"	110	430	37
30LOW-146	146	5.3/4"	110	430	36.5
30LOW-148	148	5.13/16"	116	430	41.5
30LOW-149	149	5.7/8"	116	430	41
30LOW-150	150	5.7/8"	116	430	40.5
30LOW-151	151	5.15/16"	116	430	40
30LOW-152	152	6.0"	116	430	39.5
30LOW-154	154	6.1/16"	116	430	38.5
30LOW-155	155	6.1/8"	116	430	38
30LOW-160	160	6.1/2"	128	441	36
30LOW-165	165	6.1/2"	128	441	33
30LOW-170	170	6.7/8"	128	441	30
30LOW-175	175	6.7/8"	128	441	27

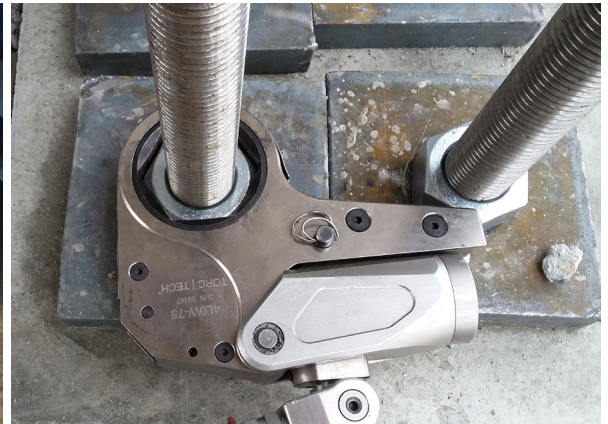
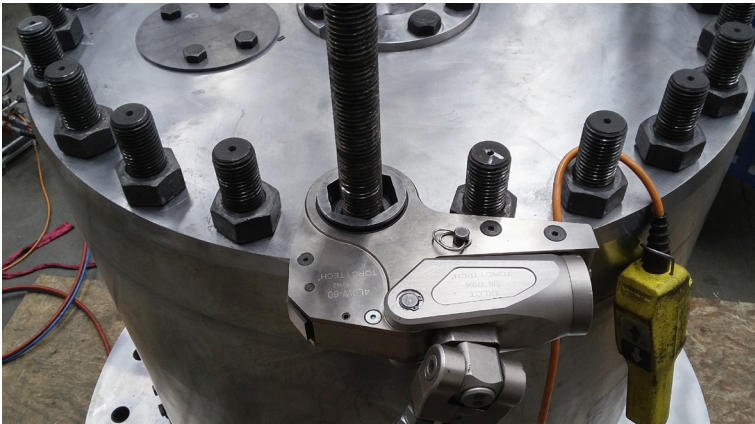


**Kasetli Hidrolik Tork Anahtarları - [260 - 48.500 N.m]**  
 Low Clearance Hydraulic Torque Wrenches - [260 - 48.500 N.m]


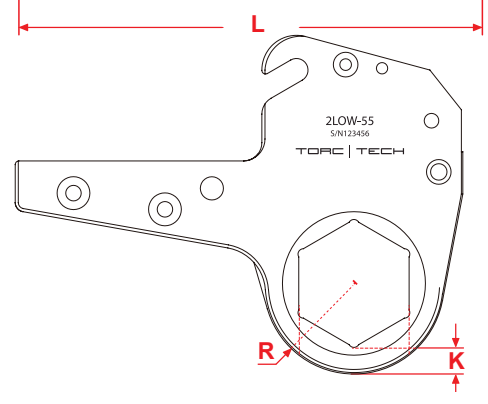
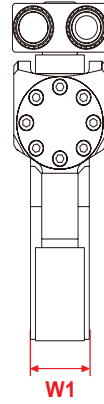
- » Torklama hassasiyeti  $\pm 3\%$
- » Maksimum kapasite 48.500 N.m
- » Minimum kapasite 260 N.m
- » Kaset seçeneekli 5 farklı piston
- » Kaset aralığı 19 mm – 175 mm
- » 360°x180° hareketli yağ giriş bloğu
- » Kare ve alyan sürücü ile kullanma imkanı
- » Minimum et kalınlığı, maksimum tork kuvveti
- » Kaset ve burç değişimi el ile kolayca yapılır
- » Ağır çalışma şartlarına uygun yapı, uzun ömür
- » Teknik destek ve yedek parça hizmeti

- » *Constantly repeated accuracy  $\pm 3\%$*
- » *Maximum capacity 48.500 N.m*
- » *Minimum capacity 260 N.m*
- » *5 piston with ratchet options*
- » *Cassette size range 19 mm – 175 mm*
- » *360° x 180° multi-positional oil port*
- » *Quick release coupling connections*
- » *Easy changeable ratchet and reducer*
- » *Designed for heavy duty applications*
- » *Simple usable with square & hex drives*
- » *Simple drive assembly, less downtime*
- » *Minimum thickness, maximum torque power*

Parça Part	Tork Değeri Torque Range		Lokma Ölçüsü Hexagon Size	Ağırlık Weight		Ölçüler Dimensions				
	Max.	Min.	Aralık / Range	Piston	Kaset	L	H1	H2	W1	W2
No Torc-Tech	Nm		mm	kg		mm				
TW-H27	2.600	260	19 - 46	0.9	1.6	193	125	97	32	51
	3.060	300	50 - 60	0.9	1.7	193	136	108	32	51
TW-H54	5.400	530	27 - 65	1.9	4.4	250	158	125	41	64
	6.000	600	70 - 80	1.9	4.6	250	169	136	41	64
TW-H120	11.800	1.100	50 - 80	3.4	8.0	310	189	157	52	78
	14.500	1.400	85 - 105	3.4	8.4	310	214	182	52	78
TW-H210	21.200	2.100	70 - 100	5.9	12.0	378	223	191	64	97
	23.100	2.300	105 - 115	5.9	12.0	378	236	204	64	97
TW-H430	43.800	4.350	80 - 117	16.1	29.0	405	291	242	83	93
	48.500	4.850	120 - 175	16.1	30.0	425	309	260	83	93





**Kasetli Hidrolik Tork Anahtarı Kasetleri**  
*Low Clearance Hydraulic Torque Wrench Cassettes*


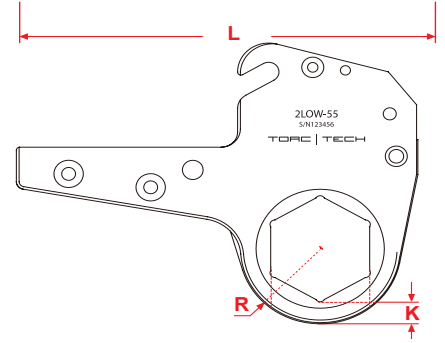
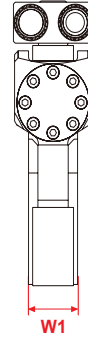
TW-H27					
No.	Civata Ölçüsü Nut A/F		R	L	K
#	mm	inch	mm		
H27-019	19	3/4"	27	193	16
H27-022	22	7/8"	27	193	14
H27-026	26	1.1/8"	31.5	193	18
H27-027	27	1.1/16"	27	193	11
H27-030	30	1.3/6"	31.5	193	16
H27-032	32	1.1/4"	31.5	193	15
H27-033	33	1.5/16"	31.5	193	14.5
H27-034	34	1.5/16"	31.5	193	11
H27-035	35	1.3/8"	31.5	193	13.5
H27-036	36	1.7/16"	31.5	193	13
H27-038	38	1.1/2"	34.5	193	15
H27-040	40	1.9/16"	34.5	193	14
H27-041	41	1.5/8"	34.5	193	13.5
H27-043	43	1.11/16"	37	193	15
H27-044	44	1.3/4"	37	193	14.5
H27-046	46	1.13/16"	37	193	13.5
H27-048	48	1.7/8"	40	193	-
H27-049	49	1.15/16"	40	193	15
H27-050	50	2.0"	40	193	14.5
H27-052	52	2.1/16"	42.5	193	16
H27-054	54	2.1/8"	42.5	193	15
H27-055	55	2.3/16"	42.5	193	14.5
H27-057	57	2.1/4"	45.5	193	16.5
H27-059	59	2.5/16"	45.5	193	15.5
H27-060	60	2.3/8"	45.5	193	15

TW-H54					
No.	Civata Ölçüsü Nut A/F		R	L	K
#	mm	inch	mm		
H54-027	27	7/8"	35	250	19
H54-030	30	1.3/6"	35	250	17
H54-032	32	1.1/4"	35	250	16
H54-034	34	1.5/16"	36	250	16
H54-036	36	1.7/16"	36.5	250	18
H54-038	38	1.1/2"	36.5	250	17
H54-040	40	1.9/16"	36.5	250	16
H54-041	41	1.5/8"	36.5	250	15.5
H54-043	43	1.11/16"	39	250	17
H54-044	44	1.3/4"	39	250	16.5
H54-046	46	1.13/16"	39	250	15.5
H54-048	48	1.7/8"	42	250	-
H54-049	49	1.15/16"	42	250	17
H54-050	50	2.0"	42	250	16.5
H54-052	52	2.1/16"	44.5	250	18
H54-054	54	2.1/8"	44.5	250	17
H54-055	55	2.3/16"	44.5	250	16.5
H54-057	57	2.1/4"	47.5	250	18.5
H54-059	59	2.5/16"	47.5	250	17.5
H54-060	60	2.3/8"	47.5	250	17
H54-062	62	2.7/16"	50	250	18.5
H54-063	63	2.1/2"	50	250	18
H54-065	65	2.9/16"	50	250	17
H54-067	67	2.5/8"	53	250	19
H54-068	68	2.11/16"	53	250	18.5
H54-070	70	2.3/4"	53	250	17.5
H54-071	71	2.13/16"	55.5	250	19.5
H54-073	73	2.7/8"	55.5	250	18.5
H54-075	75	2.15/16"	55.5	250	17.5
H54-077	77	3.0"	59	250	20
H54-078	78	3.1/16"	59	250	19.5
H54-080	80	3.1/8"	59	250	18.5

TW-H120					
No.	Civata Ölçüsü Nut A/F		R	L	K
#	mm	inch	mm		
H120-041	41	1.5/8"	46	310	22
H120-046	46	1.13/16"	46	310	19
H120-048	48	1.7/8"	50.5	310	-
H120-049	49	1.15/16"	50.5	310	25.5
H120-050	50	2.0"	50.5	310	25
H120-052	52	2.1/16"	50.5	310	24
H120-054	54	2.1/8"	50.5	310	23
H120-055	55	2.3/16"	50.5	310	22.5
H120-057	57	2.1/4"	50.5	310	21.5
H120-059	59	2.5/16"	50.5	310	20.5
H120-060	60	2.3/8"	50.5	310	20
H120-062	62	2.7/16"	53	310	21.5
H120-063	63	2.1/2"	53	310	21
H120-065	65	2.9/16"	53	310	20
H120-067	67	2.5/8"	56	310	22
H120-068	68	2.11/16"	56	310	21.5
H120-070	70	2.3/4"	56	310	20.5
H120-071	71	2.13/16"	58.5	310	22.5
H120-073	73	2.7/8"	58.5	310	21.5
H120-075	75	2.15/16"	58.5	310	20.5
H120-077	77	3.0"	62	310	23
H120-313	78	3.1/16"	62	310	22.5
H120-080	80	3.1/8"	62	310	21.5
H120-081	81	3.3/16"	67	310	26
H120-083	83	3.1/4"	67	310	25
H120-084	84	3.5/16"	67	310	24.5
H120-085	85	3.3/8"	67	310	24
H120-087	87	3.7/16"	67	310	23
H120-089	89	3.1/2"	67	310	22
H120-090	90	3.1/2"	67	310	21.5
H120-091	91	3.9/16"	73.5	310	27.5
H120-092	92	3.5/8"	73.5	310	27
H120-094	94	3.11/16"	73.5	310	26
H120-095	95	3.3/4"	73.5	310	25.5
H120-097	97	3.13/16"	73.5	310	24.5
H120-099	99	3.7/8"	73.5	310	23.5
H120-100	100	3.15/16"	73.5	310	23
H120-105	105	4.1/8"	73.5	310	19



**Kasetli Hidrolik Tork Anahtarı Kasetleri**  
Low Clearance Hydraulic Torque Wrench Cassettes



TW-H210					
No.	Civata Ölçüsü Nut A/F		R	L	K
#	mm	inch	mm		
H210-050	50	2.0"	50	378	31
H210-055	55	2.3/16"	55	378	28
H210-062	62	2.7/16"	60.5	378	29
H210-063	63	2.1/2"	60.5	378	28.5
H210-065	65	2.9/16"	60.5	378	27.5
H210-067	67	2.5/8"	60.5	378	26.5
H210-068	68	2.11/16"	60.5	378	26
H210-070	70	2.3/4"	60.5	378	25
H210-071	71	2.13/16"	63	378	27
H210-073	73	2.7/8"	63	378	26
H210-075	75	2.15/16"	63	378	25
H210-077	77	3.0"	66.5	378	27.5
H210-078	78	3.1/16"	66.5	378	27
H210-313	80	3.1/8"	66.5	378	26
H210-081	81	3.3/16"	72	378	31
H210-083	83	3.1/4"	72	378	30
H210-084	84	3.5/16"	72	378	29.5
H210-085	85	3.3/8"	72	378	29
H210-087	87	3.7/16"	72	378	28
H210-089	89	3.1/2"	72	378	27
H210-090	90	3.1/2"	72	378	26.5
H210-091	91	3.9/16"	78	378	32
H210-092	92	3.5/8"	78	378	31.5
H210-094	94	3.11/16"	78	378	30.5
H210-095	95	3.3/4"	78	378	30
H210-097	97	3.13/16"	78	378	29
H210-099	99	3.7/8"	78	378	28
H210-100	100	3.15/16"	78	378	27.5
H210-102	102	4.0"	82.5	378	31
H210-103	103	4.1/16"	82.5	378	30.5
H210-105	105	4.1/8"	82.5	378	29.5
H210-106	106	4.3/16"	82.5	378	29
H210-108	108	4.1/4"	82.5	378	28
H210-110	110	4.5/16"	87.5	378	32
H210-111	111	4.3/8"	87.5	378	31.5
H210-113	113	4.7/16"	87.5	378	30.5
H210-114	114	4.1/2"	87.5	378	30
H210-115	115	4.1/2"	87.5	378	29.5
H210-116	116	4.9/16"	87.5	378	29
H210-117	117	4.5/8"	87.5	378	-

TW-H430					
No.	Civata Ölçüsü Nut A/F		R	L	K
#	mm	inch	mm		
H430-080	80	3.1/8"	77	405	36.5
H430-081	81	3.3/16"	77	405	36
H430-083	83	3.1/4"	77	405	35
H430-084	84	3.5/16"	77	405	34.5
H430-085	85	3.3/8"	77	405	34
H430-087	87	3.7/16"	77	405	33
H430-089	89	3.1/2"	77	405	32
H430-090	90	3.1/2"	77	405	31.5
H430-091	91	3.9/16"	83	405	37
H430-092	92	3.5/8"	83	405	36.5
H430-094	94	3.11/16"	83	405	35.5
H430-095	95	3.3/4"	83	405	35
H430-097	97	3.13/16"	83	405	34
H430-388	99	3.7/8"	83	405	33
H430-100	100	3.15/16"	83	405	32.5
H430-102	102	4.0"	89	405	37.5
H430-103	103	4.1/16"	89	405	37
H430-105	105	4.1/8"	89	405	36
H430-106	106	4.3/16"	89	405	35.5
H430-108	108	4.1/4"	89	405	34.5
H430-110	110	4.5/16"	89	405	33.5
H430-111	111	4.3/8"	92	405	36
H430-113	113	4.7/16"	92	405	35
H430-114	114	4.1/2"	92	405	34.5
H430-115	115	4.1/2"	92	405	34
H430-116	116	4.9/16"	92	405	33.5
H430-117	117	4.5/8"	92	405	-
H430-119	119	4.11/16	99	405	39
H430-120	120	4.3/4"	99	425	38.5

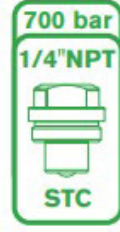
TW-H430					
No.	Civata Ölçüsü Nut A/F		R	L	K
#	mm	inch	mm		
H430-122	122	4.13/16"	99	425	37.5
H430-123	123	4.13/16"	99	425	37
H430-124	124	4.7/8"	99	425	36.5
H430-125	125	4.15/16"	99	425	36
H430-127	127	5.0"	99	425	35
H430-129	129	5.1/16"	105	425	40
H430-130	130	5.1/8"	105	425	39.5
H430-132	132	5.3/16"	105	425	38.5
H430-133	133	5.1/4"	105	425	38
H430-135	135	5.5/16"	105	425	37
H430-137	137	5.3/8"	105	425	-
H430-140	140	5.1/2"	110	425	39.5
H430-141	141	5.9/16"	110	425	39
H430-143	143	5.5/8"	110	425	38
H430-144	144	5.11/16"	110	425	37.5
H430-145	145	5.3/4"	110	425	37
H430-146	146	5.3/4"	110	425	36.5
H430-148	148	5.13/16"	116	425	41.5
H430-149	149	5.7/8"	116	425	41
H430-150	150	5.7/8"	116	425	40.5
H430-151	151	5.15/16"	116	425	40
H430-152	152	6.0"	116	425	39.5
H430-154	154	6.1/16"	116	425	38.5
H430-155	155	6.1/8"	116	425	38
H430-160	160	6.1/2"	128	425	36
H430-165	165	6.1/2"	128	425	33
H430-170	170	6.7/8"	128	425	30
H430-175	175	6.7/8"	128	425	27





# SPXFLOW Kare Sürücülü Hidrolik Tork Anahtarları - [230 - 72.000 N.m]

› Bolting Systems™ Square Drive High Cycle Hydraulic Torque Wrenches - [230 - 72.000 N.m]



- » Tekrarlanabilen hassasiyet  $\pm 3\%$
  - » Tork aralığı 230 – 72.000 N.m
  - » Tork aralığı 170 – 53.000 lb.ft
  - » Maksimum çalışma basıncı 700 bar
  - » 360°x180° dönebilen yağ giriş portu
  - » Kolaylıkla değiştirilebilen kare sürücü
  - » Kapalı tahrik mekanizmasıyla güvenli
  - » Aşırı basınçtan koruyan iç emniyet valfi
  - » Maks. çalışma basıncında sürekli çalışma
  - » Korozyon dirençli malzemeden üretim
  - » Ulaşılması zor dar alanlar için uygun tasarım
  - » Teknik destek ve yedek parça hizmeti
- 
- » Repeatability accuracy  $\pm 3\%$
  - » Torque ranges 230 – 72.000 N.m
  - » Torque ranges 170 – 53.000 lb.ft
  - » Maximum operating pressure 700 bar
  - » Multi direction high flow swivel manifold
  - » Simple drive assembly means less downtime
  - » Fully enclosed drive mechanism for safety
  - » Internal relief valve prevents over pressure
  - » Suitable for tighter, hard-to-reach spaces

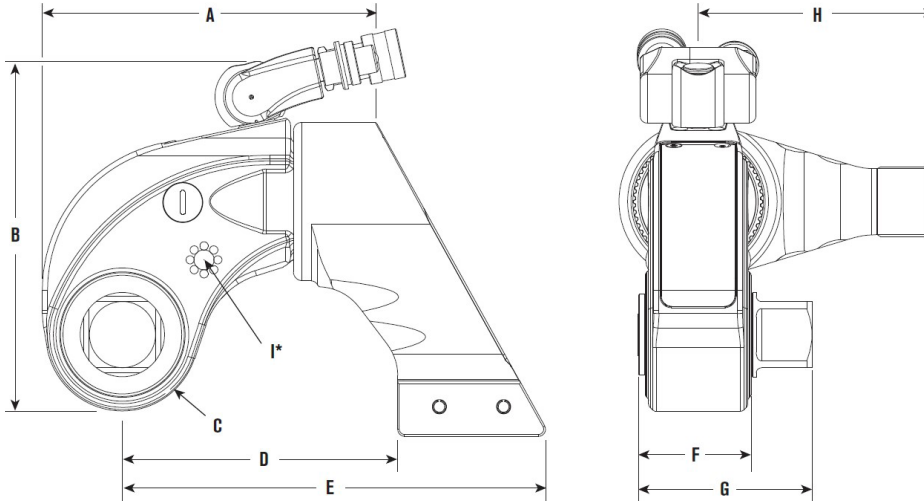


## TWHC Serisi Kare Sürücülü Hidrolik Tork Anahtarları / TWHC Series Square Drive Hydraulic Torque Wrenches

Parça Part	Tork Aralığı Torque Range	Sürücü Sq. Drive	Ölçüler (mm) Dimensions (mm)									Ağırlık Weight
			No.	N.m	inch	A	B	C	D	E	F	
TWHC1	230 - 1.920	3/4"	132	145	28	112	170	39.5	68	86	M6 x 1.0	2.8
TWHC3	510 - 4.250	1"	165	174	36.5	130	198	53	84	105	M6 x 1.0	5.3
TWHC6	985 - 8.200	1.1/2"	192	202	44	159	244	61	100	135	M8 x 1.25	8.8
TWHC50	8.630 - 72.000	2.1/2"	405	357	88	267	447	115	192	258	M12 x 1.75	69

## TWSD Serisi Kare Sürücülü Hidrolik Tork Anahtarları / TWSD Series Square Drive Hydraulic Torque Wrenches

Parça Part	Tork Aralığı Torque Range		Sürücü Sq. Drive	Ölçüler (mm) Dimensions (mm)								Ağırlık Weight
	No.	N.m		lbf.ft	inch	A	B	C	D	E	F	
TWSD1	210 - 1.770	155 - 1.300	3/4"	139	145	28	112	170	33	86	2.3	
TWSD11	1.780 - 14.850	1320 - 10.940	1.1/2"	234	241	56	178	292	61	165	13.1	
TWSD25	3.990 - 33.200	2.940 - 24.500	2.1/2"	305	315	71	231	376	76	200	29.5	



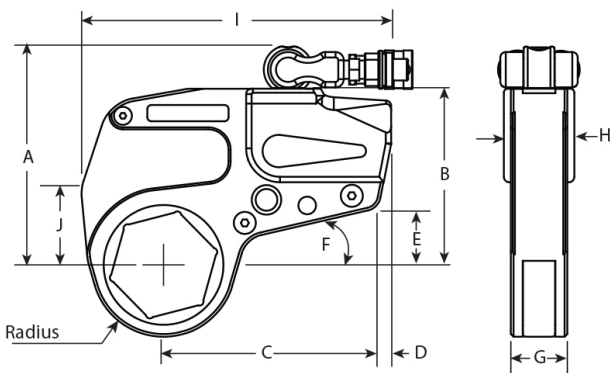
# SPXFLOW Kasetli Hidrolik Tork Anahtarları - [250 - 39.000 N.m]

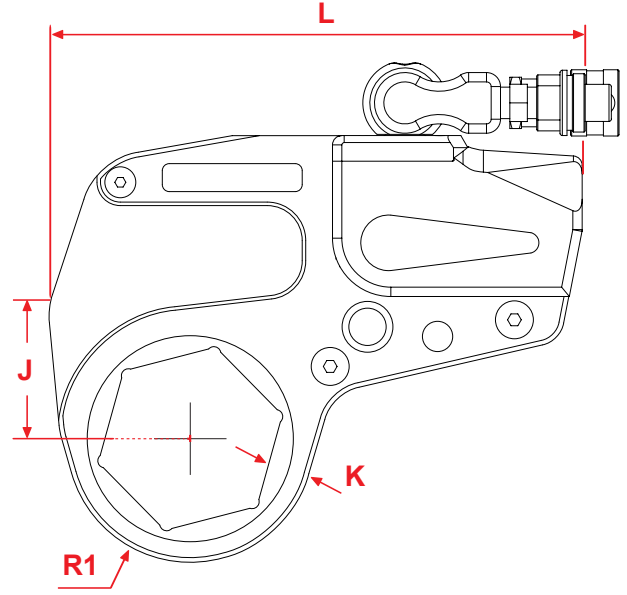
>Bolting Systems™ Low Clearance Hydraulic Torque Wrenches - [250 - 39.000 N.m]



- » Tekrarlanabilen hassasiyet  $\pm 3\%$
  - » Tork aralığı 250 – 39.000 N.m
  - » Tork aralığı 190 – 28.800 lb.ft
  - » Maksimum çalışma basıncı 700 bar
  - » 360°x180° dönebilen yağ giriş portu
  - » Hızlı ve kolayca kaset değiştirebilme
  - » Kapalı tahrik mekanizmasıyla güvenli
  - » Aşırı basınçtan koruyan iç emniyet valfi
  - » Maks. çalışma basıncında sürekli çalışma
  - » Korozyon dirençli malzemeden üretim
  - » Ulaşılması zor dar alanlar için uygun tasarım
  - » Teknik destek ve yedek parça hizmeti
- 
- » Repeatability accuracy  $\pm 3\%$
  - » Torque ranges 250 – 39.000 N.m
  - » Torque ranges 190 – 28.800 lb.ft
  - » Maximum operating pressure 700 bar
  - » Multi direction high flow swivel manifold
  - » Simple drive assembly means less downtime
  - » Fully enclosed drive mechanism for safety
  - » Internal relief valve prevents over pressure
  - » Suitable for tighter, hard-to-reach spaces

Parça Part	Tork Aralığı Torque Range		Anahtar Ağızı Hex Range	Ölçüler (mm) Dimensions (mm)								Ağırlık Weight
	N.m	lb.ft		mm	A	B	C	D	E	F	G	
TWLC2	250 - 2.150	190 - 1.575	26 - 60	97	103	128	8	35	13	32	42	1.0
TWLC4	650 - 5.400	480 - 4.000	33 - 80	120	130	159	9	43	13	42	52	2.0
TWLC8	980 - 8.200	950 - 8.000	49 - 100	147	158	177	25	40	14	54	67	3.5
TWLC15	2.500 - 20.150	1.800 - 14.850	62 - 116	174	186	200	27	43	14	63	76	7.0
TWLC30	4.700 - 39.000	3.500 - 28.800	80 - 155	223	239	267	26	62	15	82	94	14.5





TWLC2						
No.	Civata Ölçüsü Nut A/F		R	L	J	K
#	mm	inch	mm			
TWL2-026	26	1.1/8"	31.5	180	38	18
TWL2-030	30	1.3/6"	31.5	180	38	16
TWL2-032	32	1.1/4"	31.5	180	38	15
TWL2-033	33	1.5/16"	31.5	180	38	14.5
TWL2-035	35	1.3/8"	31.5	180	38	13.5
TWL2-036	36	1.7/16"	31.5	180	38	13
TWL2-150	38	1.1/2"	34.5	181	40	15
TWL2-040	40	1.9/16"	34.5	181	40	14
TWL2-041	41	1.5/8"	34.5	181	40	13.5
TWL2-043	43	1.11/16"	37	183	40	15
TWL2-044	44	1.3/4"	37	183	40	14.5
TWL2-046	46	1.13/16"	37	183	40	13.5
TWL2-048	48	1.7/8"	40	185	43	-
TWL2-049	49	1.15/16"	40	185	43	15
TWL2-050	50	2.0"	40	185	43	14.5
TWL2-052	52	2.1/16"	42.5	185	43	16
TWL2-054	54	2.1/8"	42.5	185	43	15
TWL2-055	55	2.3/16"	42.5	185	43	14.5
TWL2-057	57	2.1/4"	45.5	185	43	16.5
TWL2-059	59	2.5/16"	45.5	185	43	15.5
TWL2-060	60	2.3/8"	45.5	185	43	15

TWLC4						
No.	Civata Ölçüsü Nut A/F		R	L	J	K
#	mm	inch	mm			
TWL4-035	35	1.3/8"	36.5	227	53	18.5
TWL4-036	36	1.7/16"	36.5	227	53	18
TWL4-038	38	1.1/2"	36.5	227	53	17
TWL4-040	40	1.9/16"	36.5	227	53	16
TWL4-041	41	1.5/8"	36.5	227	53	15.5
TWL4-043	43	1.11/16"	39	227	53	17
TWL4-044	44	1.3/4"	39	227	53	16.5
TWL4-046	46	1.13/16"	39	227	53	15.5
TWL4-048	48	1.7/8"	42	227	53	-
TWL4-049	49	1.15/16"	42	227	53	17
TWL4-050	50	2.0"	42	227	53	16.5
TWL4-052	52	2.1/16"	44.5	227	53	18
TWL4-054	54	2.1/8"	44.5	227	53	17
TWL4-055	55	2.3/16"	44.5	227	53	16.5
TWL4-057	57	2.1/4"	47.5	227	53	18.5
TWL4-059	59	2.5/16"	47.5	227	53	17.5
TWL4-060	60	2.3/8"	47.5	227	53	17
TWL4-062	62	2.7/16"	50	227	53	18.5
TWL4-063	63	2.1/2"	50	227	53	18
TWL4-065	65	2.9/16"	50	227	53	17
TWL4-067	67	2.5/8"	53	229	56	19
TWL4-068	68	2.11/16"	53	229	56	18.5
TWL4-070	70	2.3/4"	53	229	56	17.5
TWL4-071	71	2.13/16"	55.5	229	56	19.5
TWL4-073	73	2.7/8"	55.5	229	56	18.5
TWL4-075	75	2.15/16"	55.5	229	56	17.5
TWL4-077	77	3.0"	59	230	58	20
TWL4-078	78	3.1/16"	59	230	58	19.5
TWL4-080	80	3.1/8"	59	230	58	18.5

TWLC8						
No.	Civata Ölçüsü Nut A/F		R	L	J	K
#	mm	inch	mm			
TWL8-048	48	1.7/8"	50.5	274	77	-
TWL8-049	49	1.15/16"	50.5	274	77	25.5
TWL8-050	50	2.0"	50.5	274	77	25
TWL8-052	52	2.1/16"	50.5	274	77	24
TWL8-054	54	2.1/8"	50.5	274	77	23
TWL8-055	55	2.3/16"	50.5	274	77	22.5
TWL8-057	57	2.1/4"	50.5	274	77	21.5
TWL8-059	59	2.5/16"	50.5	274	77	20.5
TWL8-060	60	2.3/8"	50.5	274	77	20
TWL8-062	62	2.7/16"	53	274	77	21.5
TWL8-063	63	2.1/2"	53	274	77	21
TWL8-065	65	2.9/16"	53	274	77	20
TWL8-067	67	2.5/8"	56	274	77	22
TWL8-068	68	2.11/16"	56	274	77	21.5
TWL8-070	70	2.3/4"	56	274	77	20.5
TWL8-071	71	2.13/16"	58.5	274	77	22.5
TWL8-073	73	2.7/8"	58.5	274	77	21.5
TWL8-075	75	2.15/16"	58.5	274	77	20.5
TWL8-077	77	3.0"	62	277	72	23
TWL8-313	78	3.1/16"	62	277	72	22.5
TWL8-080	80	3.1/8"	62	277	72	21.5
TWL8-081	81	3.3/16"	67	277	72	26
TWL8-083	83	3.1/4"	67	277	72	25
TWL8-084	84	3.5/16"	67	277	72	24.5
TWL8-085	85	3.3/8"	67	277	72	24
TWL8-087	87	3.7/16"	67	277	72	23
TWL8-089	89	3.1/2"	67	277	72	22
TWL8-090	90	-	67	277	72	21.5
TWL8-091	91	3.9/16"	73.5	277	72	27.5
TWL8-092	92	3.5/8"	73.5	277	72	27
TWL8-094	94	3.11/16"	73.5	277	72	26
TWL8-095	95	3.3/4"	73.5	277	72	25.5
TWL8-097	97	3.13/16"	73.5	277	72	24.5
TWL8-099	99	3.7/8"	73.5	277	72	23.5
TWL8-100	100	3.15/16"	73.5	277	72	23



## SPXFLOW Kasetli Hidrolik Tork Anahtarları Kasetleri

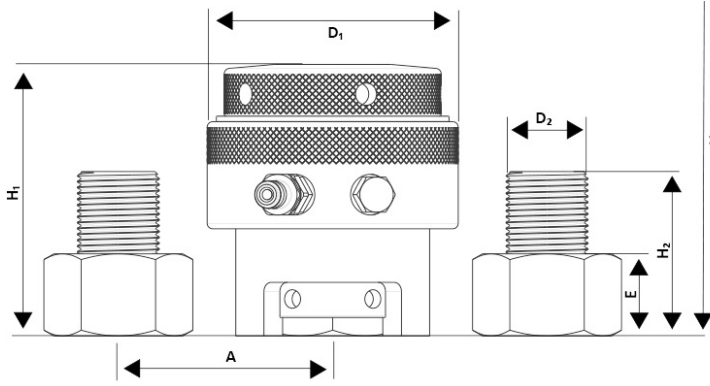
&gt;Bolting Systems™

Low Clearance Hydraulic Torque Wrench Cassettes



TWLC15						
No.	Civata Ölçüsü Nut A/F		R	L	J	K
#	mm	inch	mm			
TWL15-062	62	2.7/16"	60.5	313	88	29
TWL15-063	63	2.1/2"	60.5	313	88	28.5
TWL15-065	65	2.9/16"	60.5	313	88	27.5
TWL15-067	67	2.5/8"	60.5	313	88	26.5
TWL15-068	68	2.11/16"	60.5	313	88	26
TWL15-070	70	2.3/4"	60.5	313	88	25
TWL15-071	71	2.13/16"	63	313	88	27
TWL15-073	73	2.7/8"	63	313	88	26
TWL15-075	75	2.15/16"	63	313	88	25
TWL15-077	77	3.0"	66.5	313	88	27.5
TWL15-078	78	3.1/16"	66.5	313	88	27
TWL15-313	80	3.1/8"	66.5	313	88	26
TWL15-081	81	3.3/16	72	313	80	31
TWL15-083	83	3.1/4"	72	313	80	30
TWL15-084	84	3.5/16"	72	313	80	29.5
TWL15-085	85	3.3/8"	72	313	80	29
TWL15-087	87	3.7/16"	72	313	80	28
TWL15-089	89	3.1/2"	72	313	80	27
TWL15-090	90	-	72	313	80	26.5
TWL15-091	91	3.9/16"	78	316	80	32
TWL15-092	92	3.5/8"	78	316	80	31.5
TWL15-094	94	3.11/16"	78	316	80	30.5
TWL15-095	95	3.3/4"	78	316	80	30
TWL15-097	97	3.13/16"	78	316	80	29
TWL15-099	99	3.7/8"	78	316	80	28
TWL15-100	100	3.15/16"	78	316	80	27.5
TWL15-102	102	4.0"	82.5	316	80	31
TWL15-103	103	4.1/16"	82.5	316	80	30.5
TWL15-105	105	4.1/8"	82.5	316	80	29.5
TWL15-106	106	4.3/16"	82.5	316	80	29
TWL15-108	108	4.1/4"	82.5	316	80	28
TWL15-110	110	4.5/16"	87.5	316	80	32
TWL15-111	111	4.3/8"	87.5	316	80	31.5
TWL15-113	113	4.7/16"	87.5	316	80	30.5
TWL15-114	114	4.1/2"	87.5	316	80	30
TWL15-115	115	-	87.5	316	80	29.5
TWL15-116	116	4.9/16"	87.5	316	80	29
TWL15-463	-	4.5/8"	87.5	316	80	-

TWLC30						
No.	Civata Ölçüsü Nut A/F		R	L	J	K
#	mm	inch	mm			
TWL30-080	80	3.1/8"	77	393	104	36.5
TWL30-081	81	3.3/16"	77	393	104	36
TWL30-083	83	3.1/4"	77	393	104	35
TWL30-084	84	3.5/16"	77	393	104	34.5
TWL30-085	85	3.3/8"	77	393	104	34
TWL30-087	87	3.7/16"	77	393	104	33
TWL30-089	89	3.1/2"	77	393	104	32
TWL30-090	90	-	77	393	104	31.5
TWL30-091	91	3.9/16"	83	393	104	37
TWL30-092	92	3.5/8"	83	393	104	36.5
TWL30-094	94	3.11/16"	83	393	104	35.5
TWL30-095	95	3.3/4"	83	393	104	35
TWL30-097	97	3.13/16"	83	393	104	34
TWL30-388	99	3.7/8"	83	393	104	33
TWL30-100	100	3.15/16"	83	393	104	32.5
TWL30-102	102	4.0"	89	393	104	37.5
TWL30-103	103	4.1/16"	89	393	104	37
TWL30-105	105	4.1/8"	89	393	104	36
TWL30-106	106	4.3/16"	89	393	104	35.5
TWL30-108	108	4.1/4"	89	393	104	34.5
TWL30-110	110	4.5/16"	89	393	104	33.5
TWL30-111	111	4.3/8"	92	393	104	36
TWL30-113	113	4.7/16"	92	393	104	35
TWL30-114	114	4.1/2"	92	393	104	34.5
TWL30-115	115	-	92	393	104	34
TWL30-116	116	4.9/16"	92	393	104	33.5
TWL30-463	-	4.5/8"	92	393	104	?
TWL30-119	119	4.11/16"	99	400	109	39
TWL30-120	120	4.3/4"	99	400	109	38.5
TWL30-122	122	4.13/16"	99	400	109	37.5
TWL30-123	123	-	99	400	109	37
TWL30-124	124	4.7/8"	99	400	109	36.5
TWL30-125	125	4.15/16"	99	400	109	36
TWL30-500	127	5.0"	99	400	109	35
TWL30-129	129	5.1/16"	105	400	109	40
TWL30-130	130	5.1/8"	105	400	109	39.5
TWL30-132	132	5.3/16"	105	400	109	38.5
TWL30-133	133	5.1/4"	105	400	109	38
TWL30-135	135	5.5/16"	105	400	109	37
TWL30-538	-	5.3/8"	105	400	109	-
TWL30-138	138	5.7/16"	110	400	109	40.5
TWL30-140	140	5.1/2"	110	400	109	39.5
TWL30-141	141	5.9/16"	110	400	109	39
TWL30-143	143	5.5/8"	110	400	109	38
TWL30-144	144	5.11/16"	110	400	109	37.5
TWL30-145	145	-	110	400	109	37
TWL30-146	146	5.3/4"	110	400	109	36.5
TWL30-148	148	5.13/16"	116	400	109	41.5
TWL30-149	149	5.7/8"	116	400	109	41
TWL30-150	150	-	116	400	109	40.5
TWL30-151	151	5.15/16"	116	400	109	40
TWL30-152	152	6.0"	116	400	109	39.5
TWL30-154	154	6.1/16"	116	400	109	38.5
TWL30-155	155	6.1/8"	116	400	109	38

**BOLTIGHT™**  
PART OF THE NORD-LOCK GROUP**Yük Dönüslü Hidrolik Saplama Gerdirmeler - [23 - 263 ton]**  
Load Return Hydraulic Bolt Tensioner - [233 - 2629 k.N] - [M16 - M100]

- » Kapasite 23 – 263 ton
- » Kapasite 233 – 2629 k.N
- » Saplama ölçüsü metrik M16 – M100
- » Saplama ölçüsü imperial 3/4" – 4.0"
- » Hidrolik Piston kursu 12 – 15 mm
- » Yük dönüslü 1500 bar hidrolik sistem
- » Tekli ve çoklu gerdirme işlemlerine uygun
- » Tek kaplin standart, ikinci kaplin opsiyonel
- » Müşteri isteğine uygun özel tasarım yapılır
- » ANSI B16.5-MSS SP-44- API17D flanş uyumlu
- » Menşei İngiltere, üretici Boltight-Nord Lock
- » Teknik destek ve yedek parça hizmeti

- » Load capacity ton 23 – 263
- » Load capacity k.N 233 – 2629
- » Compatible with metric bolts M16 – M100
- » Compatible with imperial bolts 3/4" – 4.0"
- » Load return 1500 bar hydraulic system
- » 12 mm stroke and 15 mm stroke available
- » Larger or special designs available on request
- » Tools are available in metrical and imperial sizes
- » Suitable for single or multi-tensioning applications
- » Fits most ANSI B16.5, MSS SP-44 and API17D flanges
- » Single-twin port options, fitted with Cejn 116 series
- » Origin United Kingdom, made by Boltight -Nord Lock

Model	Kapasite		Dış Çap	Saplama Ölçü		E. Alanı	Stroke	Somun	Dış Adımı	A	H1	H2	H3	E	Ağırlık
Model	Capacity		Out. Dia.	Bolt Size (D2)		Area	Stroke	Nut A/F	Pitch						Weight
No.	Ton	k.N	mm (D1)	mm	inch	cm <sup>2</sup>	mm	mm	Yiv	mm	mm	mm	mm	mm	kg
T21	23	233	73	M16	-	15.5	12	24	2.0	53	102	16	145	16	2.3
				M20	3/4"			30	2.5	53	102	20	145	20	2.3
				M22	7/8"			32	2.5	53	102	22	145	22	2.3
				M24	1"			36	3.0	62	102	24	145	24	2.3
				M27	1.1/8"			41	3.0	62	102	27	145	27	2.3

Model	Kapasite		Dış Çap	Saplama Ölçü		E. Alanı	Stroke	Somun	Dış Adımı	A	H1	H2	H3	E	Ağırlık
Model	Capacity		Out. Dia.	Bolt Size (D2)		Area	Stroke	Nut A/F	T. Pitch						Weight
No.	Ton	k.N	mm (D1)	mm	inch	cm <sup>2</sup>	mm	mm	Yiv	mm	mm	mm	mm	mm	kg
T22	43	433	105	M27	1.1/8"	28.8	15	41	3.0	62	131	27	175	27	5.7
				M30	1.1/4"			46	3.0	73	131	30	175	30	5.7
				M33	-			50	3.5	73	131	33	175	33	5.7
				M36	1.3/8"			55	4.0	81	131	36	175	36	5.7
				M39	1.1/2"			60	4.0	83	131	39	175	39	5.7

Model	Kapasite		Dış Çap	Saplama Ölçü		E. Alanı	Stroke	Somun	Dış Adımı	A	H1	H2	H3	E	Ağırlık
Model	Capacity		Out. Dia.	Bolt Size (D2)		Area	Stroke	Nut A/F	Pitch						Weight
No.	Ton	k.N	mm (D1)	mm	inch	cm <sup>2</sup>	mm	mm	Yiv	mm	mm	mm	mm	mm	kg
T23	79	791	136	M39	1.1/2"	28.8	15	60	4.0	83	147	39	200	39	9.6
				M42	1.5/8"			65	4.5	93	147	42	200	42	9.6
				M45	1.3/4"			70	4.5	96	147	45	200	45	9.6
				M48	1.7/8"			75	5.0	101	147	48	200	48	9.6
				M52	2"			80	5.0	104	147	52	200	52	9.6



Hidrolik Silindir  
Load CellKöprü  
BridgeSaplama Tutucu  
PullerSomun Çeviri  
Rotating Socket

Model Model	Kapasite Capacity		Dış Çap Out. Dia.	Saplama Ölçü Bolt Size (D2)		E. Alanı Area	Stroke Stroke	Somun Nut A/F	Dış Adımı Pitch	A	H1	H2	H3	E	Ağırlık Weight
No.	Ton	k.N	mm (D1)	mm	inch	cm <sup>2</sup>	mm	mm	Yiv	mm	mm	mm	mm	mm	kg
T24	127	1267	172	M52	2"	84.4	15	80	5.0	104	168	52	230	52	16.3
				M56	2.1/4"			85	5.5	123	168	56	230	56	16.3
				M64	2.1/2"			95	6.0	129	168	64	230	64	16.3

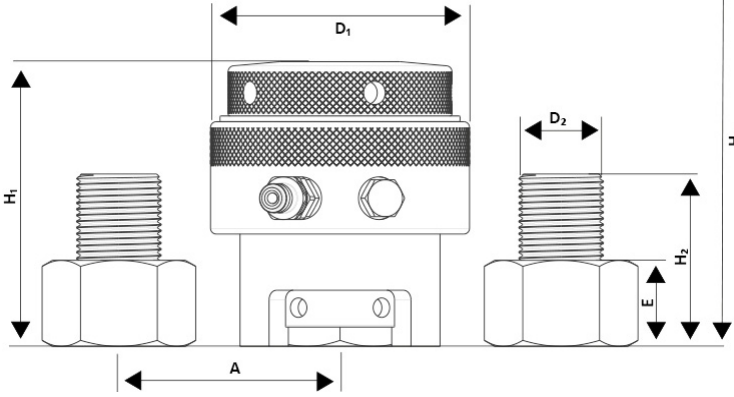
Model Model	Kapasite Capacity		Dış Çap Out. Dia.	Saplama Ölçü Bolt Size (D2)		E. Alanı Area	Stroke Stroke	Somun Nut A/F	Dış Adımı Pitch	A	H1	H2	H3	E	Ağırlık Weight
No.	Ton	k.N	mm (D1)	mm	inch	cm <sup>2</sup>	mm	mm	Yiv	mm	mm	mm	mm	mm	kg
T25	183	1830	200	M64	2.1/2"	122	15	95	6.0	129	188	64	255	64	25.3
				M72	2.3/4"			105	6.0	150	188	72	255	72	25.3
				M76	3"			110	6.0	154	188	76	255	76	25.3

Model Model	Kapasite Capacity		Dış Çap Out. Dia.	Saplama Ölçü Bolt Size (D2)		E. Alanı Area	Stroke Stroke	Somun Nut A/F	Dış Adımı Pitch	A	H1	H2	H3	E	Ağırlık Weight
No.	Ton	k.N	mm (D1)	mm	inch	cm <sup>2</sup>	mm	mm	Yiv	mm	mm	mm	mm	mm	kg
T26	250	2502	235	M76	3"	166.8	15	110	6.0	154	212	76	288	76	36.1
				M80	3.1/4"			115	6.0	176	212	80	288	80	36.1
				M90	3.1/2"			130	6.0	185	212	90	288	90	36.1

Model Model	Kapasite Capacity		Dış Çap Out. Dia.	Saplama Ölçü Bolt Size (D2)		E. Alanı Area	Stroke Stroke	Somun Nut A/F	Dış Adımı Pitch	A	H1	H2	H3	E	Ağırlık Weight
No.	Ton	k.N	mm (D1)	mm	inch	cm <sup>2</sup>	mm	mm	Yiv	mm	mm	mm	mm	mm	kg
T27	263	2629	245	M90	3.1/2"	175.3	15	130	6.0	185	227	90	320	90	41.4
				M95	3.3/4"			140	6.0	191	227	95	320	95	41.4
				M100	4"			145	6.0	197	227	100	320	100	41.4

Rönesans Holding Hassi Rmel Doğalgaz Şantiyesi - Cezayir / Rönesans Holding Hassi Rmel Natural Gas Site - Algeria



**BOLTIGHT™**  
PART OF THE NORD-LOCK GROUP**Yay Dönüslü Hidrolik Saplama Gerdirmeler - [16 - 320 ton]**  
Auto Return Hydraulic Bolt Tensioner - [160 - 3.200 k.N] - [M20 - M100]

- » Kapasite ton 16- 320 ton
- » Kapasite k.N 160- 3.200 k.N
- » Saplama ölçüsü metrik M20- M100
- » Saplama ölçüsü imperial 3/4" - 4.0"
- » Yay dönüslü 1500 bar hidrolik sistem
- » Hidrolik piston(strok) kursu 8- 10 mm
- » Tekli ve çoklu gerdirme işlemlerine uygun
- » Tek kaplin standart, ikinci kaplin opsiyonel
- » Müşteri isteğine uygun özel tasarım yapılır
- » ANSI B16.5-MSS SP-44- API17D flanş uyumlu
- » Menşei İngiltere, üretici Boltight-Nord Lock
- » Teknik destek ve yedek parça hizmeti

- » Load capacity range 16 - 320 t
- » Load capacity range 160 - 3.200 k.N
- » Compatible with metric bolts M20 - M100
- » Compatible with imperial bolts 3/4" - 4.0"
- » Spring return 1500 bar hydraulic system
- » 8 mm stroke and 10 mm stroke available
- » Tools available in metrical & imperial sizes
- » Suits for single or multi-tensioning applications
- » Larger or special designs available on request
- » Single-twin port options, fitted with Cejn 116 series
- » Fits most ANSI B16.5, MSS SP-44 and API17D flanges
- » Origin United Kingdom, Manufacturer Boltight -Nord Lock

Hidrolik Silindir  
Load CellKöprü  
BridgeSaplama Tutucu  
PullerSomun Çeviri  
Rotating Socket

Model Model	Kapasite Capacity		Dış Çap Out. Dia.	Saplama Ölçü Bolt Size (D2)		E. Alanı Area	Stroke Stroke	Somun Nut A/F	Dış Adımı Pitch	H1	H2	H3	E	Ağırlık Weight
No.	Ton	k.N	mm (D1)	mm	inch	cm <sup>2</sup>	mm	mm	Yiv	mm	mm	mm	mm	kg
TSR+0	16	160	73	M20	3/4"	10.7	8	30	2.5	93	20	142	20	3.6
				M22	7/8"			32	2.5	93	22	144	22	

Model Model	Kapasite Capacity		Dış Çap Out. Dia.	Saplama Ölçü Bolt Size (D2)		E. Alanı Area	Stroke Stroke	Somun Nut A/F	Dış Adımı Pitch	H1	H2	H3	E	Ağırlık Weight
No.	Ton	k.N	mm (D1)	mm	inch	cm <sup>2</sup>	mm	mm	Yiv	mm	mm	mm	mm	kg
TSR+1	28	280	87	M24	1"	18.7	10	30	2.5	117	24	175	24	9.3
				M27	1.1/8"			32	2.5	117	27	178	27	

Model Model	Kapasite Capacity		Dış Çap Out. Dia.	Saplama Ölçü Bolt Size (D2)		E. Alanı Area	Stroke Stroke	Somun Nut A/F	Dış Adımı Pitch	H1	H2	H3	E	Ağırlık Weight
No.	Ton	k.N	mm (D1)	mm	inch	cm <sup>2</sup>	mm	mm	Yiv	mm	mm	mm	mm	kg
TSR+2	45	450	103	M24	1"	30	10	36	3.0	117	24	175	24	13.1
				M27	1.1/8"			41	3.0	177	27	178	27	
				M30	1.1/4"			46	3.0	120	30	184	30	
				M33	1.3/8"			50	3.5	123	33	190	33	
				M36	-			55	4.0	126	36	196	36	

Model Model	Kapasite Capacity		Dış Çap Out. Dia.	Saplama Ölçü Bolt Size (D2)		E. Alanı Area	Stroke Stroke	Somun Nut A/F	Dış Adımı Pitch	H1	H2	H3	E	Ağırlık Weight
No.	Ton	k.N	mm (D1)	mm	inch	cm <sup>2</sup>	mm	mm	Yiv	mm	mm	mm	mm	kg
TSR+3	66	660	118	M33	1.1/4"	42	10	50	3.5	123	33	192	33	17.0
				M36	1.3/8"			55	4.0	126	36	198	36	
				M39	1.1/2"			60	4.0	130	39	204	39	
				M42	1.5/8"			65	4.5	133	42	211	42	

Model Model	Kapasite Capacity		Dış Çap Out. Dia.	Saplama Ölçü Bolt Size (D2)		E. Alanı Area	Stroke Stroke	Somun Nut A/F	Dış Adımı Pitch	H1	H2	H3	E	Ağırlık Weight
No.	Ton	k.N	mm (D1)	mm	inch	cm <sup>2</sup>	mm	mm	Yiv	mm	mm	mm	mm	kg
TSR+4	100	1.000	141	M39	1.1/2"	66.7	10	60	4.0	132	39	212	39	25.4
				M42	1.5/8"			65	4.5	135	42	218	42	
				M45	1.3/4"			70	4.5	139	45	225	45	
				M48	1.7/8"			75	5.0	142	48	231	48	
				-	2"			80	5.0	145	50.8	231	50.8	

Model Model	Kapasite Capacity		Dış Çap Out. Dia.	Saplama Ölçü Bolt Size (D2)		E. Alanı Area	Stroke Stroke	Somun Nut A/F	Dış Adımı Pitch	H1	H2	H3	E	Ağırlık Weight
No.	Ton	k.N	mm (D1)	mm	inch	cm <sup>2</sup>	mm	mm	Yiv	mm	mm	mm	mm	kg
TSR+5	150	1.500	176	M52	2"	100	10	80	5.0	148	52	248	52	40.4
				M56	2.1/4"			85	5.5	154	56	258	56	
				M60	2.1/2"			90	5.5	161	60	262	60	
				M64	2.3/4"			95	6.0	161	64	273	64	
				M68	-			100	6.0	167	68	283	68	

Model Model	Kapasite Capacity		Dış Çap Out. Dia.	Saplama Ölçü Bolt Size (D2)		E. Alanı Area	Stroke Stroke	Somun Nut A/F	Dış Adımı Pitch	H1	H2	H3	E	Ağırlık Weight
No.	Ton	k.N	mm (D1)	mm	inch	cm <sup>2</sup>	mm	mm	Yiv	mm	mm	mm	mm	kg
TSR+6	250	2.500	245	M72	2.3/4"	166.7	10	105	6.0	167	72	297	72	66.9
				M76	3"			110	6.0	171	76	308	76	
				M80	3.1/4"			115	6.0	180	80	312	80	
				M85	3.1/2"			120	6.0	180	85	323	85	
				M90	-			130	6.0	186	90	334	90	

Model Model	Kapasite Capacity		Dış Çap Out. Dia.	Saplama Ölçü Bolt Size (D2)		E. Alanı Area	Stroke Stroke	Somun Nut A/F	Dış Adımı Pitch	H1	H2	H3	E	Ağırlık Weight
No.	Ton	k.N	mm (D1)	mm	inch	cm <sup>2</sup>	mm	mm	Yiv	mm	mm	mm	mm	kg
TSR+7	320	3.200	245	M90	3.1/2"	213.4	10	130	6.0	186	90	341	90	89.8
				M95	3.3/4"			140	6.0	186	95	346	95	
				M100	4"			145	6.0	192	100	356	100	



**BOLTIGHT™**  
PART OF THE NORD-LOCK GROUP**Tek Kademe Hidrolik Saplama Gerdirmeler - [29 - 220 ton]**  
*Single Stage Hydraulic Bolt Tensioner - [290 - 2200 k.N] - [M24 - M64]*

- » Kapasite ton 29- 220 ton
  - » Kapasite k.N 290- 2.200 k.N
  - » Saplama metrik ölçü M24 – M64
  - » Saplama inç ölçü 1" - 2.1/2"
  - » Hidrolik Piston kursu 8- 12 mm
  - » Tek kademe, çoklu kademe seçenekli
  - » Yay dönüşlü 1500 bar hidrolik sistem
  - » Dar bölgelerdeki gerdirmelere uygun
  - » Rüzgar trübün montajına uygun yapı
  - » Siemens, Gamesa, GE, Nordex onaylı
  - » Menşei İngiltere, Boltight-Nord Lock
  - » Teknik destek ve yedek parça hizmeti
- 
- » *Tensioning capacity ton 29 - 220*
  - » *Tensioning capacity k.N 288 - 2.200*
  - » *Compatible with metric bolts M24 - M64*
  - » *Compatible with imperial bolts 1" - 2.1/2"*
  - » *Stroke range from 8 mm up to 12 mm*
  - » *Fitted with automatic piston retraction*
  - » *Spring loaded gear driven nut rotation*
  - » *Designed originally for wind energy market*
  - » *Single or multi stage configuration available*
  - » *Positive stop facility and cycle counter on option*
  - » *Recomenden by Siemens, Gamesa, Ge, Nordex*
  - » *Origin England, made by Boltight Nord-LOCK*

Model Model	Parça Part	Kapasite Capacity		Dış Çap Out. Diameter	Saplama Ölçü Bolt Size		Stroke Stroke	Somun Nut A/F	Dış Adımı Pitch	Yükseklik Height
#	No.	Ton	k.N	mm	mm	inch	mm	mm	Yiv	mm
Typhoon Tek Kademe Typhoon Single Stage	TTS-24	29	290	85	M24	1"	8	36	3.0	98
	TTS-27	37	375	91	M27	1.1/8"	8	41	3.0	104
	TTS-30	46	460	98	M30	1.1/8"	8	46	3.0	107
	TTS-33	57	570	109	M33	1.1/4"	8	50	3.5	115
	TTS-36	67	670	114	M36	1.3/8"	8	55	4.0	118
	TTS-39	80	800	128	M39	1.1/2"	10	60	4.0	124
	TTS-42	92	920	132	M42	1.5/8"	10	65	4.5	132
	TTS-45	108	1.080	142	M45	1.3/4"	10	70	4.5	134
	TTS-48	122	1.220	151	M48	1.7/8"	10	75	5.0	138
	TTS-52	145	1.450	162	M52	2"	10	80	5.0	140
	TTS-56	167	1.675	171	M56	2.1/4"	10	85	5.5	150
TTS-64	220	2.200	182	M64	2.1/2"	12	95	6.0	162	



**BOLTIGHT™**  
 PART OF THE NORD-LOCK GROUP

**Çoklu Kademe Hidrolik Saplama Gerdirmeler - [29 - 224 ton]**  
 Multi Stage Hydraulic Bolt Tensioner - [288 - 2.244 k.N] - [M24 - M64]


- » Kapasite ton 29- 224 ton
- » Kapasite k.N 288- 2.244 k.N
- » Saplama metrik ölçü M24- M64
- » Saplama inç ölçü 1" - 2.1/2"
- » Hidrolik piston kursu 7- 12 mm
- » Tek kademe çoklu kademe seçenekli
- » Yay dönüşlü 1500 bar hidrolik sistem
- » Dar bölgelerdeki gerdirmelere uygun
- » Rüzgar trübün montajına uygun yapı
- » Siemens, Gamesa, GE, Nordex onaylı
- » Menşei İngiltere, Boltight-Nord Lock
- » Türkiye'de servis ve yedek parça hizmeti
- 
- » Tensioning capacity ton 29 - 224
- » Tensioning capacity k.N 288 - 2.244
- » Compatible with metric bolts M24 - M64
- » Compatible with imperial bolts 1" - 2.1/2"
- » Stroke range from 7 mm up to 12 mm
- » Fitted with automatic piston retraction
- » Spring loaded gear driven nut rotation
- » Designed originally for wind energy market
- » Single or multi stage configuration available
- » Positive stop facility and cycle counter on option
- » Recomenen by Siemens, Gamesa, Ge, Nordex
- » Origin England, made by Boltight Nord-Lock

Model Model	Parça Part	Kapasite Capacity		Dış Çap Out. Diameter	Saplama Ölçü Bolt Size			Stroke Stroke	Somun Nut A/F	Dış Adımı Pitch	Yükseklik Height
#	No.	Ton	k.N	mm	mm	inch	mm	mm	Yiv	mm	
Typhoon Çoklu Kademe Typhoon Multi Stage	TTM-24	29	288	60	M24	1"	7	36	3.0	185	
	TTM-27	37	375	66	M27	1.1/8"	7	41	3.0	193.5	
	TTM-30	46	462	72	M30	1.1/8"	7	46	3.0	201	
	TTM-33	57	572	78	M33	1.1/4"	8	50	3.5	216	
	TTM-36	67	670	82.5	M36	1.3/8"	10	55	4.0	229.5	
	TTM-39	80	802	92	M39	1.1/2"	10	60	4.0	263	
	TTM-42	92	920	98	M42	1.5/8"	10	65	4.5	262	
	TTM-45	108	1.082	105	M45	1.3/4"	10	70	4.5	281.5	
	TTM-48	122	1.222	111	M48	1.7/8"	10	75	5.0	293.5	
	TTM-52	145	1.452	120	M52	2"	10	80	5.0	327	
	TTM-56	167	1.675	128	M56	2.1/4"	10	85	5.5	330	
TTM-64	224	2.244	146	M64	2.1/2"	12	95	6.0	376		



**BOLTIGHT™**  
PART OF THE NORD-LOCK GROUP**Deniz Altı Hidrolik Saplama Gerdirmeler - [36 - 257 ton]**  
Subsea Series Hydraulic Bolt Tensioner - [361 - 2562 k.N] - [M24 - M90]

- » Gerdirme kapasitesi 36- 257 ton
- » Gerdirme kapasitesi 361- 2562 k.N
- » Saplama metrik ölçü M24- M90
- » Saplama inç ölçü aralığı 7/8" - 3.1/2"
- » Gerdirme piston stroku 30 mm
- » Maximum strok erişim göstergesi
- » Yay dönüşlü 1500 bar hidrolik sistem
- » Paslanmaya karşı yüzey nikel kaplama
- » ANSI, API 6A/17D, kompakt SPO flanş uyumlu
- » Su altı uygulamaları için özel olarak geliştirildi
- » Menşei İngiltere, üretici firma Boltight-Nord Lock
- » Teknik destek ve yedek parça hizmeti

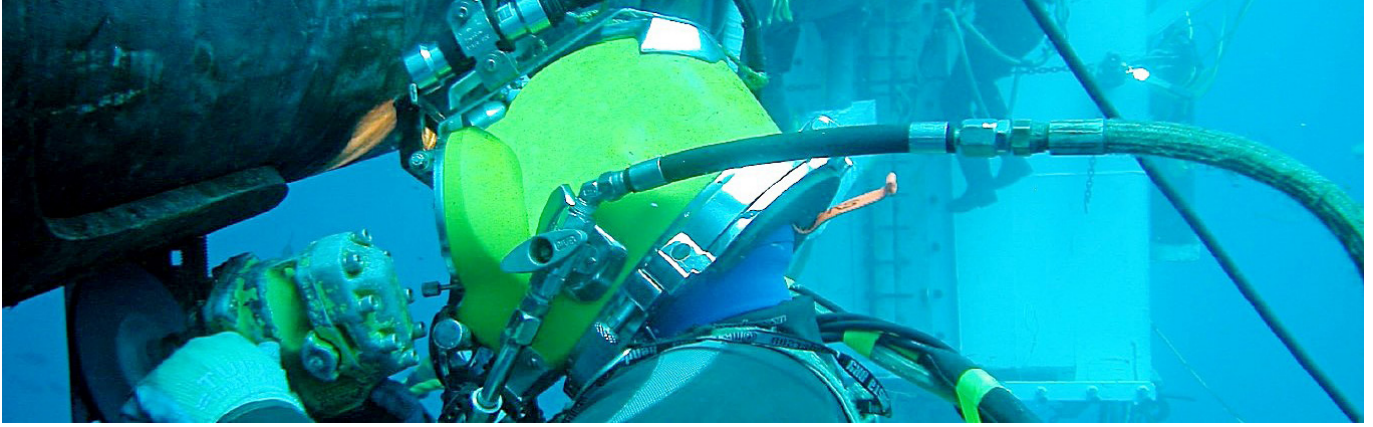
- » Load capacity in ton 36 - 257 t
- » Load capacity in k.N 361 - 2562
- » Compatible with metric bolts M24 - M90
- » Compatible with imperial bolts 7/8" - 3.1/2"
- » Auto return and 1500 bar hydraulic system
- » Fitted with self-sealing quick connect nipple
- » Long 30mm stroke with maximum indicator
- » Fits standard flanges, single-twin port options
- » Specifically configured for Subsea applications
- » Fitting ANSI, API 6A/17D and compact SPO flanges
- » Origin United Kingdom, Manufacturer Boltight -Nord Lock

Model	Kapasite		Dış Çap	Saplama Ölçü		Stroke	Somun	Dış Adımı	Par. sap. ile yükseklik	Yek. sap. ile yükseklik
Model	Capacity		Out. Dia.	Bolt Size		Stroke	Nut A/F	Pitch	Height with Split R. Nut	Height with Solid R. Nut
No.	Ton	k.N	mm	mm	inch	mm	mm	Yiv	mm	mm
G1	36	360	90	M24	7/8"	30	36	3.0	174	156
				M27	1"		41	3.0		
				M30	1.1/8"		46	3.0		
				M33	1.1/4"		50	3.5		

Model	Kapasite		Dış Çap	Saplama Ölçü		Stroke	Somun	Dış Adımı	Par. sap. ile yükseklik	Yek. sap. ile yükseklik
Model	Capacity		Out. Dia.	Bolt Size		Stroke	Nut A/F	Pitch	Height with Split R. Nut	Height with Solid R. Nut
No.	Ton	k.N	mm	mm	inch	mm	mm	Yiv	mm	mm
G2	54	544	109	M36	1.3/8"	30	55	4.0	180	169
				M39	1.1/2"		60	4.0		
				M42	1.5/8"		65	4.5		

Model	Kapasite		Dış Çap	Saplama Ölçü		Stroke	Somun	Dış Adımı	Par. sap. ile yükseklik	Yek. sap. ile yükseklik
Model	Capacity		Out. Dia.	Bolt Size		Stroke	Nut A/F	Pitch	Height with Split R. Nut	Height with Solid R. Nut
No.	Ton	k.N	mm	mm	inch	mm	mm	Yiv	mm	mm
G3	81	812	130	M45	1.3/4"	30	70	4.5	203	188
				M48	1.7/8"		75	5.0		
				M52	2"		80	5.0		





Model Model	Kapasite Capacity		Dış Çap Out. Dia.	Saplama Ölçü Bolt Size		Stroke Stroke	Somun Nut A/F	Dış Adımı Pitch	Par. sap. ile yükseklik Height with Split R. Nut	Yek. sap. ile yükseklik Height with Solid R. Nut
No.	Ton	k.N	mm	mm	inch	mm	mm	Yiv	mm	mm
G4	155	1.550	172	M56	2.1/4"	30	85	5.5	242	232
				M64	2.2/4"		95	6.0		
				M72	2.3/4"		105	6.0		

Model Model	Kapasite Capacity		Dış Çap Out. Dia.	Saplama Ölçü Bolt Size		Stroke Stroke	Somun Nut A/F	Dış Adımı Pitch	Par. sap. ile yükseklik Height with Split R. Nut	Yek. sap. ile yükseklik Height with Solid R. Nut
No.	Ton	k.N	mm	mm	inch	mm	mm	Yiv	mm	mm
G5	256	2.562	245	M76	3"	30	110	6.0	292	268
				M80	3.1/4"		115	6.0		
				M85	3.1/2"		120	6.0		
				M90	-		130	6.0		



Yardımcı Ekipmanlar /Ancillary Equipment

Su Altı Pompası  
Subsea PumpHortum & Makara  
Hose & Downline

# SPXFLOW Yay Dönüslü Hidrolik Saplama Gerdirmeler - [160 - 4.100 k.N]

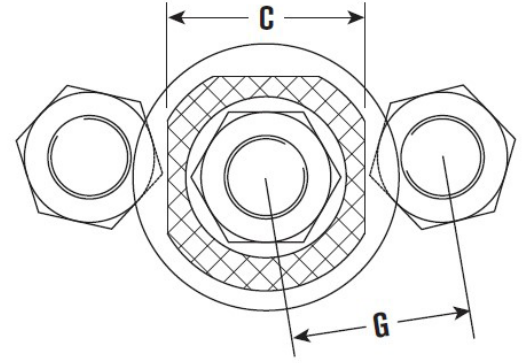
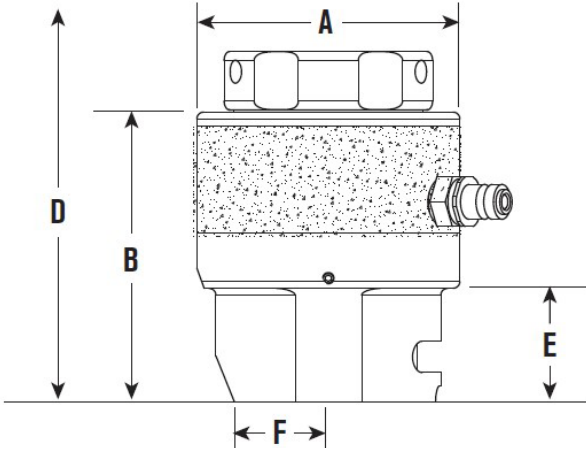
Spring Return Hydraulic Bolt Tensioners - 1.500 Bar - [M20 - M115]

SPXFLOW  
Bolting Systems™



- » Kapasite k.N 160- 4.100 k.N
- » Saplama ölçüsü metrik M20- M115
- » Yay dönüslü 1.500 bar hidrolik sistem
- » Bütün krikolarda piston stroku 10 mm
- » Strok aşım uyarı ve koruma sistemi
- » Piston kriko otomatik hizalama özelliği
- » DIN-EN ANSI B16.5/BS1560/API flanş uyumlu
- » Menşei USA, üretici SPX FLOW
- » Teknik destek ve yedek parça hizmeti

- » Load capacity range 35.971 - 921.762 Lbf
- » Bolt coverage imperial from 3/4" - 4.1/2"
- » Spring return 1.500 bar hydraulic system
- » Piston stroke 10 mm with stroke indication
- » Piston/cylinder misalignment compensation
- » Twin couplings for multiple tool connection
- » Unique quick release bridge adaptation
- » Over stroke eliminator to prevent over stroking
- » Desinged to fit BS1560/ANSI B16.5/API flanges



Model Model	Kapasite Capacity	Saplama Ölçüsü Bolt Size		Somun Nut A/F	Dış A. Pitch	E. Alan Area	A	B	C	D	E	F	G	Ağırlık Weight
No.	k.N	mm	Adapt. No.	mm	Yiv	cm <sup>2</sup>	mm	mm	mm	mm	mm	mm	mm	kg
SRT0 SRTAS000001	160	M20	SRTAS000006	30	2.5	10.67	66	93	63	142	36	25	49.8	1.4
		M22	SRTAS000008	32	2.5		66	93	63	144	36	25	51	
SRT1 SRTAS010001	280	M24	SRTAS010007	36	3.0	18.67	87	117	68	175	38	28	56.5	2.7
		M27	SRTAS010009	41	3.0		87	117	68	178	38	28	58.7	
SRT2 SRTAS020001	450	M24	SRTAS020011	36	3.0	30.01	103	117	75	175	38	30	64.5	4.1
		M27	SRTAS020013	41	3.0		103	117	75	178	38	30	66	
		M30	SRTAS020014	46	3.0		103	120	80	184	41	30	67.6	
		M33	SRTAS020015	50	3.5		103	123	84	190	44	35	71.9	
SRT3 SRTAS030001	660	M33	SRTAS030011	50	3.5	44.01	118	123	88	192	44	35	76.5	5.4
		M36	SRTAS030012	55	4.0		118	126	96	198	47	38	80.8	
		M39	SRTAS030013	60	4.0		118	130	96	204	51	42	83.6	
		M42	SRTAS030014	65	4.5		118	133	105	211	54	41	91	
SRT4 SRTAS040001	1.000	M39	SRTAS040014	60	4.0	66.68	140	132	112	212	51	42	91.6	8.4
		M42	SRTAS040015	65	4.5		140	135	114	218	54	45	95.5	
		M45	SRTAS040016	70	4.5		140	139	118	225	57	52	100	
		M48	SRTAS040017	75	5.0		140	142	114	231	60	51	101.3	



# SPXFLOW Yay Dönüslü Hidrolik Saplama Gerdirmeler - [160 - 4.100 k.N]

>Bolting Systems™ Spring Return Hydraulic Bolt Tensioners - 1.500 Bar - [M20 - M115]



Model Model	Kapasite Capacity	Saplama Ölçüsü Bolt Size		Somun Nut A/F	Diş A. Pitch	E. Alan Area	A	B	C	D	E	F	G	Ağırlık Weight
No.	k.N	mm	Adapt. No.	mm	Yiv	cm <sup>2</sup>	mm	mm	mm	mm	mm	mm	mm	kg
SRT5 SRTAS050001	1.500	M52	SRTAS050012	80	5.0	100.03	175	148	120	248	63	52	115	13.8
		M56	SRTAS050013	85	5.5		175	154	138	258	70	58	119	13.8
		M60	SRTAS050015	90	5.5		175	161	138	262	70	58	122	13.8
		M64	SRTAS050016	95	6.0		175	161	153	273	76	63	132	13.8
		M68	SRTAS050018	100	6.0		175	161	153	283	76	63	135	13.8
		M70	SRTAS050020	103	6.0		175	161	153	287	76	63	135	13.8
SRT6 SRTAS060001	2.500	M72	SRTAS060014	105	6.0	166.71	219	167	157	297	82	72	146	23
		M76	SRTAS060016	110	6.0		219	174	182	308	89	80	155	23
		M80	SRTAS060018	115	6.0		219	174	182	312	89	80	158	23
		M85	SRTAS060020	120	6.0		219	180	190	323	95	84	165	23
		M90	SRTAS060022	130	6.0		219	186	205	334	101	88	179	23
SRT7 SRTAS070001	3.200	M90	SRTAS070010	130	6.0	213.39	252	186	200	341	101	88	176	32
		M95	SRTAS070012	135	6.0		252	186	200	346	101	88	179	32
		M100	SRTAS070014	145	6.0		252	192	200	356	107	94	185	32
SRT8 SRTAS080001	4.100	M105	SRTAS080010	150	6.0	273.40	282	199	210	378	114	114	195	45
		M110	SRTAS080012	155	6.0		282	199	210	383	114	114	197	45
		M115	SRTAS080014	165	6.0		282	205	224	394	120	114	208	45

### Yardımcı Ekipmanlar /Ancillary Equipment



1500 Bar Havalı Pompa  
1500 Bar Air Driven Pump



1500 Bar Elektrikli Pompa  
1500 Bar Electric Pump



1500 Bar EI Pompa  
1500 Bar Hand Pump

# SPXFLOW Yay Dönümlü Hidrolik Saplama Gerdirmeler - [160 - 4.100 k.N]

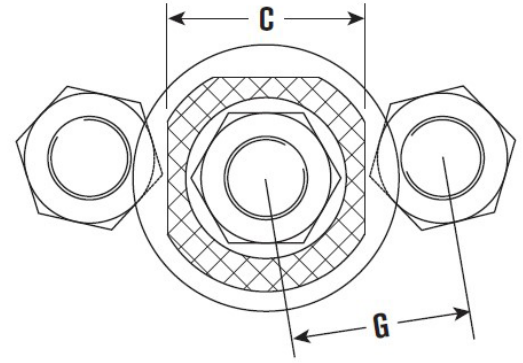
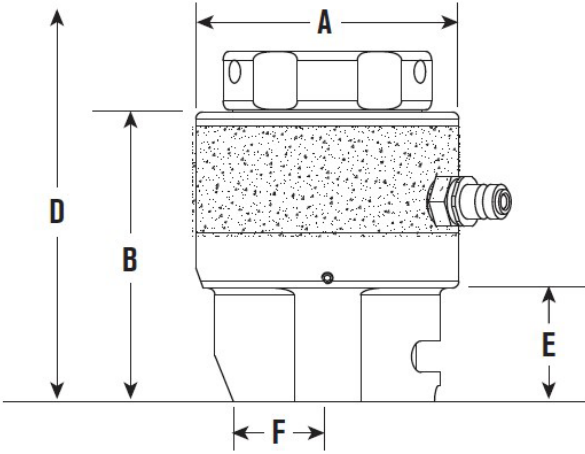
Spring Return Hydraulic Bolt Tensioners - 1.500 Bar - [3/4" - 4.1/2"]

► Bolting Systems™



- » Kapasite k.N 160- 4.100 k.N
- » Saplama ölçüsü metrik M20- M115
- » Yay dönümlü 1.500 bar hidrolik sistem
- » Bütün krikolarda piston stroku 10 mm
- » Strok aşım uyarı ve koruma sistemi
- » Piston kriko otomatik hizalama özelliği
- » DIN-EN ANSI B16.5/BS1560/API flanş uyumlu
- » Menşei USA, üretici SPX FLOW
- » Teknik destek ve yedek parça hizmeti

- » Load capacity range 35.971 - 921.762 Lbf
- » Bolt coverage imperial from 3/4" - 4.1/2"
- » Spring return 1.500 bar hydraulic system
- » Piston stroke 10 mm with stroke indication
- » Piston/cylinder misalignment compensation
- » Twin couplings for multiple tool connection
- » Unique quick release bridge adaptation
- » Over stroke eliminator to prevent over stroking
- » Designed to fit BS1560/ANSI B16.5/API flanges



Model Model	Kapasite Capacity	Saplama Ölçüsü Bolt Size		Somun Nut A/F	Diş A. Pitch	E. Alan Area	A	B	C	D	E	F	G	Ağırlık Weight
No.	k.N	in	Adapt. No.	in	in	in <sup>2</sup>	in	in	in	in	in	in	in	lb
SRT0 SRTAS000001	160	3/4"	SRTAS000002	1.1/4"	0.10	1.654	2.6	3.7	2.5	5.4	1.4	1.0	2.0	3.1
		7/8"	SRTAS000004	1.7/6"	0.11		2.6	3.7	2.5	5.6	1.4	1.0	2.1	
SRT1 SRTAS010001	280	1"	SRTAS010003	1.5/8"	0.125	2.894	3.4	4.6	2.7	6.9	1.5	1.1	2.3	6.0
		1.1/8"	SRTAS010005	1.13/16"	0.125		3.4	4.7	2.8	7.1	1.6	1.2	2.7	
SRT2 SRTAS020001	450	1"	SRTAS020003	1.5/8"	0.125	4.652	4.1	4.6	3.0	6.9	1.5	1.2	2.6	9.0
		1.1/8"	SRTAS020005	1.13/16"	0.125		4.1	4.7	3.1	7.1	1.6	1.2	2.7	
		1.1/4"	SRTAS020007	2"	0.125		4.1	4.8	3.3	7.4	1.7	1.4	2.8	
		1.3/8"	SRTAS020009	2.3/16"	0.125		4.1	5.0	3.5	7.7	1.9	1.5	3.1	
SRT3 SRTAS030001	660	1.1/4"	SRTAS030003	2"	0.125	6.822	4.7	4.8	3.5	7.5	1.7	1.4	3.0	11.9
		1.3/8"	SRTAS030005	2.3/16"	0.125		4.7	5.0	3.8	7.8	1.9	1.5	3.2	
		1.1/2"	SRTAS030007	2.3/8"	0.125		4.7	5.1	3.8	8.0	2.0	1.7	3.3	
		1.5/8"	SRTAS030009	2.9/16"	0.125		4.7	5.2	4.1	8.2	2.1	1.6	3.6	
SRT4 SRTAS040001	1.000	1.1/2"	SRTAS040004	2.3/8"	0.125	10.33	5.5	5.2	4.4	8.3	2.0	1.7	3.6	18.5
		1.5/8"	SRTAS040006	2.9/16"	0.125		5.5	5.3	4.5	8.5	2.1	1.8	3.8	
		1.3/4"	SRTAS040008	2.3/4"	0.125		5.5	5.5	4.6	8.8	2.2	2.0	3.9	
		1.7/8"	SRTAS040010	2.15/16"	0.125		5.5	5.6	4.5	9.1	2.4	2.0	4.0	
		2"	SRTAS040012	3.1/8"	0.125		5.5	5.7	4.7	9.3	2.5	2.0	4.2	

# SPXFLOW Yayı Dönüşlü Hidrolik Saplama Gerdirmeler - [160 - 4.100 k.N]

Spring Return Hydraulic Bolt Tensioners - 1.500 Bar - [3/4" - 4.1/2"]

>Bolting Systems™



Model Model	Kapasite Capacity	Saplama Ölçüsü Bolt Size		Somun Nut A/F	Diş A. Pitch	E. Alan Area	A	B	C	D	E	F	G	Ağırlık Weight
No.	k.N	in	Adapt. No.	in	in	in <sup>2</sup>	in	in	in	in	in	in	in	lb
SRT5 SRTAS050001	1.500	2"	SRTAS050004	3.1/8"	0.125	15.51	6.9	5.8	4,7	9.7	2.5	2.0	4.5	30.4
		2.1/4"	SRTAS050006	3.1/2"	0.125		6.9	6.1	5,4	10.2	2.8	2.3	4.8	
		2.1/2"	SRTAS050008	3.7/8"	0.125		6.9	6.3	6,0	10.2	3.0	2.5	5.3	
		2.3/4"	SRTAS050010	4.1/4"	0.125		6.9	6.6	6,1	11.2	3.2	2.8	5.6	
SRT6 SRTAS060001	2.500	2.3/4"	SRTAS060004	4.1/4"	0.125	25.84	8.6	6.6	6,2	11.6	3.2	2.8	5.7	50.7
		3"	SRTAS060006	4.5/8"	0.125		8.6	6.9	7,2	12.1	3.5	3.1	6.3	
		3.1/4"	SRTAS060008	5.0"	0.125		8.6	7.1	7,5	12.6	3.7	3.3	6.7	
		3.1/2"	SRTAS060010	5.3/8"	0.125		8.6	7.3	8,1	13.1	4.0	3.5	7.2	
SRT7 SRTAS070001	3.200	3.1/2"	SRTAS070004	5.3/8"	0.125	33.08	9.9	7.3	7,9	13.3	4.0	3.5	7.1	70.5
		3.3/4"	SRTAS070006	5.3/4"	0.125		9.9	7.6	7,9	13.9	4.2	3.7	7.3	
		4"	SRTAS070008	6.1/8"	0.125		9.9	7.8	8,3	14.3	4.5	4.5	7.3	
SRT8 SRTAS080001	4.100	4"	SRTAS080004	6.1/8"	0.125	42.38	9.9	7.8	8,3	14.7	4.5	4.5	7.7	99.2
		4.1/4"	SRTAS080006	6.1/2"	0.125		9.9	8.1	8,8	15.2	4.7	4.5	8.2	
		4.1/2"	SRTAS080008	6.7/8"	0.125		9.9	8.3	9,1	15.7	5.0	4.6	8.6	

## Yardımcı Ekipmanlar /Ancillary Equipment



1500 Bar Havalı Pompa  
1500 Bar Air Driven Pump



1500 Bar Elektrikli Pompa  
1500 Bar Electric Pump

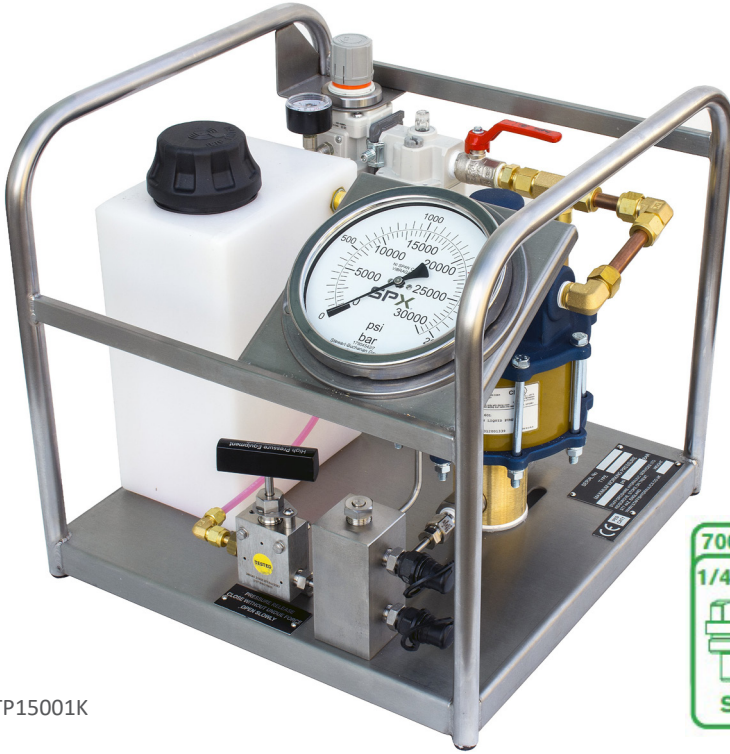


1500 Bar El Pompa  
1500 Bar Hand Pump

**SPX FLOW**  
Bolting Systems™

## 1500 Bar Standart Pnömatik Saplama Gerdirme Pompası

1500 Bar Standard Air Driven Bolt Tensioner Pump



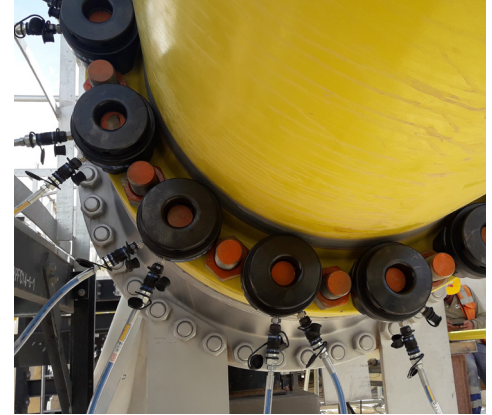
HPUTP15001K

Özellikler Specifications	HPUTP150001K
Çalışma Basıncı Operating Pressure	Max. 1500 Bar
Debi Flow	0.72 L /min - 0.28 L /min
Hava Tüketimi Air Consumption	0.68 m <sup>3</sup> /min. @5.5 Bar 0.74 m <sup>3</sup> /min. @6.2 Bar 0.80 m <sup>3</sup> /min. @6.9 Bar
Yağ Kapasitesi Oil Capacity	9.5 L
Ölçüler (E x B x Y) Size (L x W x H)	42 cm x 42 cm x 39 cm
Ağırlık Weight	31 Kg



- » Çalışma basıncı 1500 bar / 27.500 psi
- » Maksimum debi 0.72 Lt / dk
- » 1500 barda debi 0.28 Lt / dk
- » Hava tüketimi 5.5 barda 680 Lt / dk
- » Basıncılı hava emniyet tahliye valfli
- » Kolay ayarlı basınç sabitleme valfi
- » Kalibrasyonlu ø150 mm manometre
- » Hava şartlandırıcı pompaya entegredir
- » CEJN 116 erkek kaplinli çift yağ çıkışı
- » Hafif, küçük hacimli, yağsız 20 kg
- » Menşei USA, marka SPX Flow
- » Teknik destek ve yedek parça hizmeti

- » Working pressure 1500 bar / 27.750 psi
- » Typical flow low pressure 0.72 L / min
- » Typical flow at 1500 bar 0.28 L / min
- » Air consumption 0.68 m<sup>3</sup> / min at 5.5 bar
- » Air pressure safety relief valve
- » Easily adjusted pressure regulator valve
- » Calibration for pressure gauge is optional
- » Pneumatic Filter/Regulator/Lubricator included
- » Cejn 116 dual oil outlets with quick-connect
- » Delivered with stainless steel carrying frame
- » Compact, light weight, 20 kg without oil
- » Brand SPX Flow, manufactured in USA



## 1500 Bar Su Altı Pnömatik Saplama Gerdirme Pompası

1500 Bar Subsea Air Driven Bolt Tensioner Pump



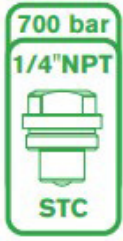
HPUTP15002K



Özellikler Specifications	HPUTP150002K
Çalışma Basıncı Operating Pressure	Max. 1500 Bar
Debi Flow	1.15 L /min - 0.50 L /min
Hava Tüketimi Air Consumption	1.42 m <sup>3</sup> / min. @5.5 Bar 1.53 m <sup>3</sup> / min. @6.2 Bar 1.60 m <sup>3</sup> / min. @6.9 Bar
Yağ Kapasitesi Oil Capacity	9.5 L
Ölçüler (E x B x Y) Size (L x W x H)	53 cm x 46 cm x 52 cm
Ağırlık Weight	32.5 Kg

# SPXFLOW 1500 Bar Elektrikli Saplama Gerdirme Pompası

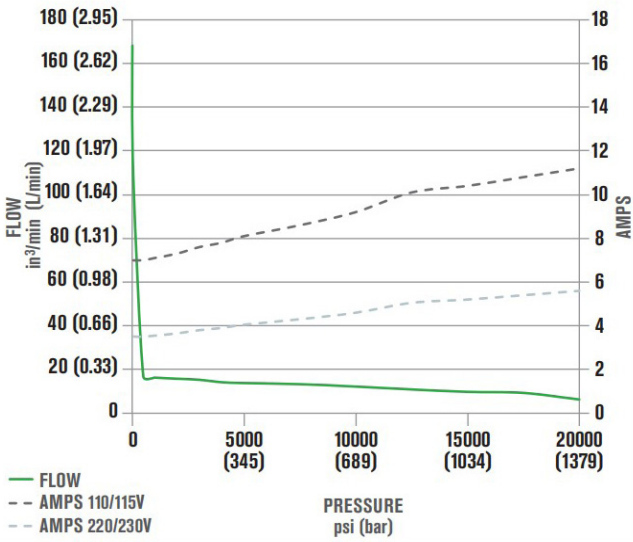
› Bolting Systems™ 1500 Bar Electric Driven Bolt Tensioner Pump



- › Çalışma basıncı 1500 bar / 27.750 psi
- › Düşük basınçta debi 2.7 Lt / dk
- › 1500 barda debi 0.13 Lt / dk
- › Sökülebilir kablolu kumanda (5m)
- › Elektrik motoru 0.37 kW / 0.5 hp
- › Gerilim 230V, 50/60Hz, 5.5Amp
- › Kademesiz basınç ayar özelliği
- › Civata gerdirme işlemlerine uygun
- › Kaplin bağlantılı ø100 mm manometre
- › Hafif, küçük hacimli, yağsız 20 kg
- › Menşei USA, marka SPX Flow
- › Teknik destek ve yedek parça hizmeti

- › Operating pressure 1500 bar / 27.750 psi
- › Flow rate at low pressure 2.7 Lt / min
- › Flow rate at 1500 bar 0.13 Lt / min
- › Removable control pendant (5 m / 15 ft)
- › Electric engine 0.37 kW, 0.5 horse power
- › Voltage 220/230V - 50/60 Hz, 5.5 amps
- › Continuous duty up to 50°C (122°F) ambient
- › Easy adjustable pressure regulator valve
- › Designed for bolt tensioning operations
- › Removable ø100mm high accuracy gauge
- › Compact design fits into tight spaces
- › Brand SPX Flow, origin USA

### Typical Flow Curve



Özellikler Specifications	Birim Units	PE8LXX3L
Çalışma basıncı (maks) Operating pressure (max)	bar	1500
Çalışma basıncı (maks) Operating pressure (max)	Psi	21.750
Düşük basınçta debi Flow at low pressure	L/min	2.7
Yüksek basınçta debi Flow at high pressure	L/min	0.13
Güç kaynağı Power supply	#	Elektrik Motoru Electric Motor
Motor gücü Engine power	k.W	0.5 hp / 0.37 kW
Gerilim Voltage	V	220/230V - 50/60 Hz (5.5 amps)
Yağ bağlantı portu Oil connection port	G	2 x G1/4" - CEJN 116
Tank yağ kapasitesi Oil capacity	L	3.8 L
Çalışma ortamı Operating environment	C°	-25°C - 50°C
Çalışma gürültü seviyesi Sound level	db	87 - 92 dBA
Cihaz ağırlığı ( Yağ hariç) Weight (W.out oil)	kg	24
Ölçüler (B x E x Y) Size (L x W x H)	cm	35.8 x 19.8 x 41.4
Marka Brand	#	SPX Flow
Üretim yeri Production site	#	Amerika Birleşik Devletleri United States of America

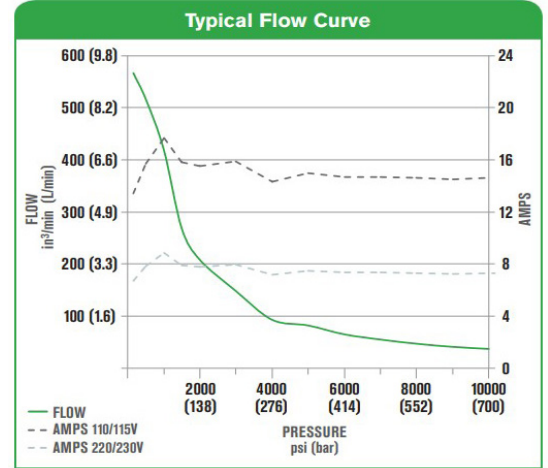
**SPXFLOW**  
Bolting Systems™

**700 Bar Infinity Seri Çift Hızlı Elektrikli Tork Pompası**  
700 Bar Infinity Series Two Speed Electric Torque Pump



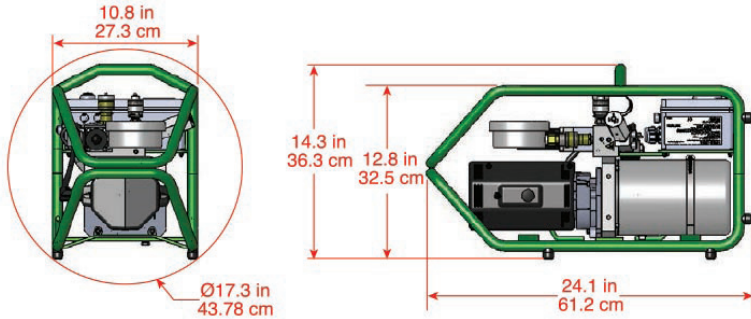
- » Çalışma basıncı 700 bar / 10.000 psi
- » Düşük basınçta debi 9.4 Lt / dk
- » Yüksek basınçta debi 0.8 Lt / dk
- » Çift hızlı otomatik pompa sistemi
- » Yüksek performanslı hidrolik pompa
- » Kolay ayarlanabilir basınç ayar valfi
- » Elektrik motoru 1.35 kW – 1.8 hp
- » Gerilim 230V, 50/60Hz, 8.5 Amps
- » Manometre kalibrasyonu opsiyonel
- » Tek veya 4 cihaz bağlama seçenekli
- » Üretim yeri USA, marka SPX Flow
- » Teknik destek ve yedek parça hizmeti

- » Operating pressure 700 bar / 10.000 psi
- » Flow rate at low pressure 9.4 Lt / min
- » Flow rate at high pressure 0.8 Lt / min
- » Double speed automatic pump
- » Electric engine 1.34 kW, 1.8 horse power
- » Voltage 220/230V, 50/60 Hz, 8.5 Amps
- » 2x the speed of typical 2-stage pumps
- » Removeable ø100 mm high accuracy gauge
- » Cooling system optionally available
- » Manifold for 1 or 4 tools selectable
- » Brand SPX Flow, manufactured in USA



Parça Part	Otomatik Tork Auto Cycle	Motor Gücü Engine Power	Debi Flow	Tank Kapasitesi Oil Capacity	Soğutma Cooling	Tork Anahtarı Number Of Tools	Ölçüler (ExBxY) Sizes (L x W x H)	Ağırlık Weight
#	#	k.W	L/min	L	#	#	cm	kg
PE45PEE4ACPRS	Var/Available	1.35	9.4 - 0.8	6.75	Var/Available	1	35.6 x 45 x 67.5	32.2
PE45PEE4ACMPRS	Var/Available	1.35	9.4 - 0.8	6.75	Var/Available	4	35.6 x 45 x 67.5	32.2
PE45PEE4AMPRS	Var/Available	1.35	9.4 - 0.8	6.75	Yok/NA	4	35.6 x 45 x 67.5	32.2
PE45PEE4APRS	Var/Available	1.35	9.4 - 0.8	6.75	Yok/NA	1	35.6 x 45 x 67.5	32.2
PE45PEE4CPRS	Yok/NA	1.35	9.4 - 0.8	6.75	Var/Available	1	35.6 x 45 x 67.5	32.2
PE45PEE4CMPRS	Yok/NA	1.35	9.4 - 0.8	6.75	Var/Available	4	35.6 x 45 x 67.5	32.2
PE45PEE4PRS	Yok/NA	1.35	9.4 - 0.8	6.75	Yok/NA	1	35.6 x 45 x 67.5	32.2
PE45PEE4MPRS	Yok/NA	1.35	9.4 - 0.8	6.75	Yok/NA	4	35.6 x 45 x 67.5	32.2

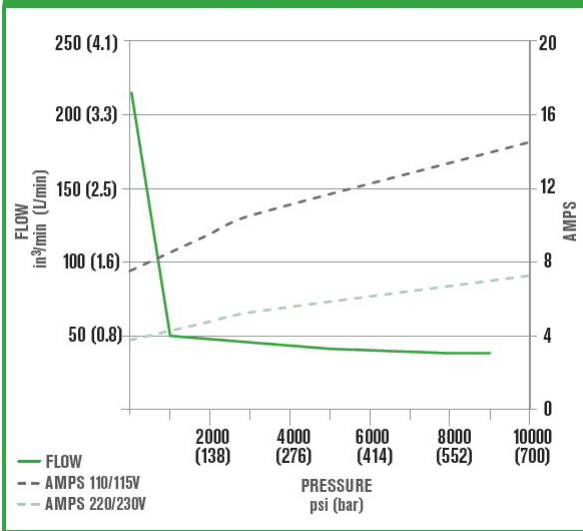




- » Çalışma basıncı 700 bar / 10.000 psi
- » Düşük basınçta debi 3.7 Lt / dk
- » Yüksek basınçta debi 0.64 Lt / dk
- » Yatay veya dikey konumda çalışır
- » Çalışma basınç ayarı kolay yapılıdır
- » Kullanılabilir yağ miktarı 1.5 litre
- » Elektrik motoru 0.97 kW – 1.3 hp
- » Gerilim 230V, 50/60Hz, 7.2 Amps
- » Soğutma fanlı pompa opsiyoneldir
- » Manometre kalibrasyonu opsiyonel
- » Üretim yeri USA, marka SPX Flow
- » Teknik destek ve yedek parça hizmeti

- » Operating pressure 700 bar / 10.000 psi
- » Flow rate at low pressure 3.7 Lt / min
- » Flow rate at high pressure 0.64 Lt / min
- » Suitable vertical or horizontal operation
- » Easy adjustable pressure regulator valve
- » Electric engine 0.97 kW, 1.3 horse power
- » Voltage 220/230V, 50/60Hz, 7.2 Amps
- » Easy removable high accuracy SPX gauge
- » Calibration for pressure gauge is optional
- » Pump with cooling system available on option
- » Brand SPX Flow, manufactured in USA

Typical Flow Curve



Özellikler Specifications	Birim Units	PE39PED1BPR	PE39PED1PR
Çalışma basıncı (maks) Operating pressure (max)	bar	700	700
Çalışma basıncı (maks) Operating pressure (max)	Psi	10.000	10.000
Düşük basınçta debi Flow at low pressure	ltr/dk	3.7	3.7
Yüksek basınçta debi Flow at high pressure	ltr/dk	0.64	0.64
Güç kaynağı Power supply	#	Elektrik Motoru Electric Motor	Elektrik Motoru Electric Motor
Motor gücü Engine power	k.W	1.3 hp/0.97 kW	1.3 hp/0.97 kW
Gerilim Voltage	V	220/230V	220/230V
Tank yağ kapasitesi Oil capacity	ltr	1.9	1.9
Soğutma fanı Cooling fan	#	Var/Available	Yok/NA
Çalışma ortamı Operating environment	C°	-25°C - 50°C	-25°C - 50°C
Çalışma gürültü seviyesi Sound level	db	87 - 92 dBA	87 - 92 dBA
Cihaz ağırlığı ( Yağ hariç) Weight (W.out oil)	kg	17.7	17.7
Ölçüler (B x E x Y) Size (L x W x H)	cm	35 x 27.4 x 60	35 x 27.4 x 60
Marka Brand	#	SPX Flow	SPX Flow
Üretim yeri Production site	#	Amerika USA	Amerika USA

**SPX FLOW**  
Bolting Systems™

**700 Bar Klasik Seri Elektrikli Tork Pompası**  
700 Bar Classic Series Electric Torque Pump

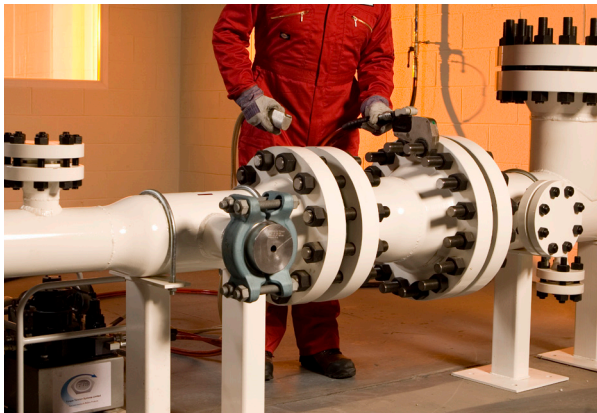
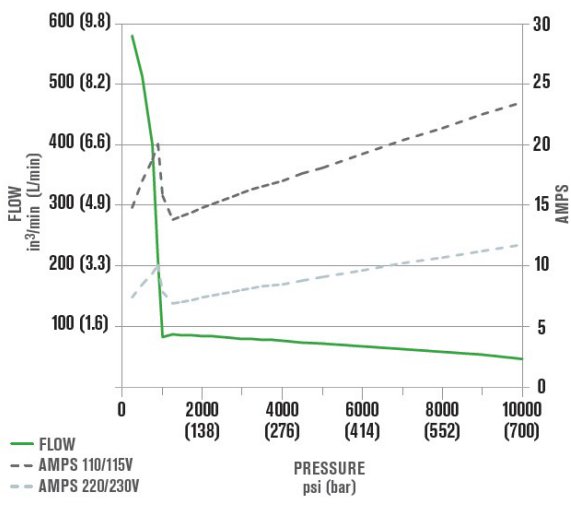


- » Çalışma basıncı 700 bar / 10.000 psi
- » Düşük basınçta debi 11.5 Lt / dk
- » Yüksek basınçta debi 0.9 Lt / dk
- » Çift hızlı yüksek debili sistem
- » Yüksek performanslı hidrolik pompa
- » Kolay ayarlanabilir basınç ayar valfi
- » Elektrik motoru 0.84 kW – 1.12 hp
- » Gerilim 230V, 50/60Hz, 13 Amps
- » Manometre kalibrasyonu opsiyonel
- » Tek veya 4 cihaz bağlama seçeneği
- » Üretim yeri USA, marka SPX Flow
- » Teknik destek ve yedek parça hizmeti

- » Operating pressure 700 bar / 10.000 psi
- » Flow rate at low pressure 11.5 Lt / min
- » Flow rate at high pressure 0.9 Lt / min
- » Double speed high flow pump
- » Electric engine 0.84 kW, 1.12 horse power
- » Voltage 220/230V, 50/60Hz, 13 Amps
- » Removeable ø100 mm high accuracy gauge
- » Easy adjustable pressure regulator valve
- » Cooling system optionally available
- » Manifold for 1 or 4 tools selectable
- » Brand SPX Flow, manufactured in USA

PE55TWP-4-220-BS

Typical Flow Curve



Özellikler Specifications	Birim Units	PE55TWP-220-BS	PE55TWP-4-220-BS
Çalışma basıncı (maks) Operating pressure (max)	bar	700	700
Çalışma basıncı (maks) Operating pressure (max)	Psi	10.000	10.000
Düşük basınçta debi Flow at low pressure	ltr/dk	11.5	11.5
Yüksek basınçta debi Flow at high pressure	ltr/dk	0.9	0.9
Güç kaynağı Power supply	#	Elektrik Motoru Electric Motor	Elektrik Motoru Electric Motor
Motor gücü Engine power	k.W	0.84 kW/1.1 hp	0.84 kW/1.1 hp
Gerilim Voltage	V	220/230V	220/230V
Tank yağ kapasitesi Oil capacity	ltr	6.8	6.8
Tork anahtarı Number of tools	#	1	4
Çalışma ortam sıcaklığı Operating environment	C°	-25°C - 50°C	-25°C - 50°C
Çalışma gürültü seviyesi Sound level	db	87 - 92 dBA	87 - 92 dBA
Cihaz ağırlığı ( Yağ hariç) Weight (W.out oil)	kg	29.5	29.5
Ölçüler ( B x E x Y) Size ( L x W x H)	cm	147 x 24 x 49	147 x 24 x 49
Marka Brand	#	SPX Flow	SPX Flow
Üretim yeri Production site	#	Amerika USA	Amerika USA



PA60A

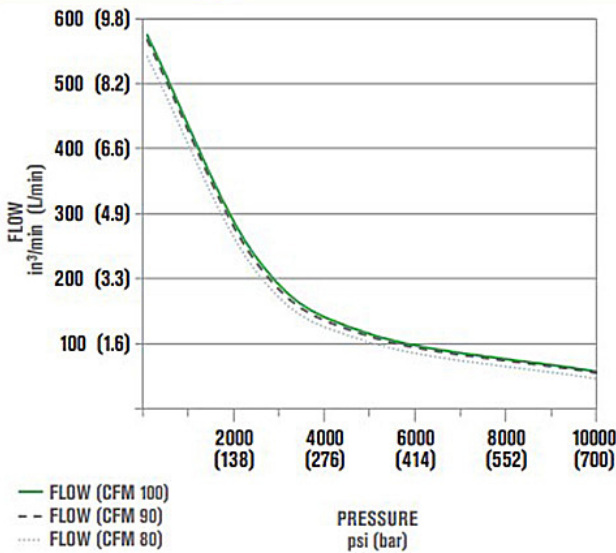
**SPXFLOW**  
 >Bolting Systems™

 made in  
 U.S.A

**HİDROLİK POMPALAR**
**700 Bar Infinity Seri Çift Hızlı Pnömatik Tork Pompası**  
 700 Bar Infinity Series Two Speed Air Torque Pump


- » Çalışma basıncı 700 bar / 10.000 psi
- » Düşük basınçta debi 9.4 Lt / dk
- » Yüksek basınçta debi 0.8 Lt / dk
- » ATEX belgeli ATEX II 2 GDc T4
- » Hava tüketimi 5.5 barda 2.3 m<sup>3</sup> / dk
- » Çift hızlı yüksek performanslı pompa
- » Basınç hava valfi üzerinden ayarlanır
- » Manometre kalibrasyonu opsiyonel
- » Koruyucu kafes opsiyonel sunulur
- » Tek veya 4 cihaz bağlama seçeneekli
- » Üretim yeri Amerika, marka SPX Flow
- » Teknik destek ve yedek parça hizmeti

- » Working pressure 700 bar / 10.000 psi
- » Typical flow Low Pressure 9.4 L / min
- » Typical flow at 700 bar 0.8 L / min
- » Supplied with ATEX II 2 GDc T4 Certificate
- » Air consumption 2.3 m<sup>3</sup> / min at 5.5 bar
- » Double speed high flow hydraulic pump
- » Easily adjusted pressure regulator valve
- » Calibration for pressure gauge is optional
- » Roll cage as optional, proven design
- » Manifold for 1 or 4 tools selectable
- » Brand SPX Flow, manufactured in USA

**Typical Flow Curve**


Özellikler Specifications	Birim Units	PA60APF5FP	PA60APF5FMP
Çalışma basıncı (maks) Operating pressure (max)	bar	700	700
Çalışma basıncı (maks) Operating pressure (max)	Psi	10.000	10.000
Düşük basınçta debi Flow at low pressure	ltr/dk	9.4	9.4
Yüksek basınçta debi Flow at high pressure	ltr/dk	0.8	0.8
Tork anahtarı Number of tools	#	1	4
Güç kaynağı Power supply	#	Kompresör Compressor	Kompresör Compressor
Tank yağ kapasitesi Oil capacity	ltr	8.5	8.5
Çalışma ortam sıcaklığı Operating environment	C°	-25°C - 50°C	-25°C - 50°C
Çalışma gürültü seviyesi Sound level	db	76 dBA	76 dBA
Cihaz ağırlığı ( Yağ hariç) Weight (W.out oil)	kg	34.9	36.9
Ölçüler (B x E x Y) Size (L x W x H)	cm	50 x 36 x 51	50 x 36 x 51
Marka Brand	#	SPX Flow	SPX Flow
Üretim yeri Production site	#	Amerika USA	Amerika USA



**SPXFLOW**  
Bolting Systems™

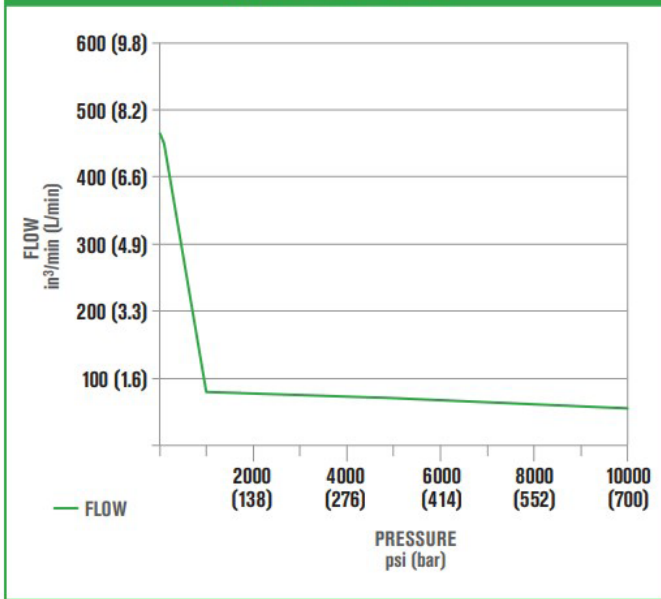
**700 Bar Klasik Seri Pnömatik Tork Pompası**  
700 Bar Classic Series Air Torque Pump



- » Çalışma basıncı 700 bar / 10.000 psi
- » Düşük basınçta debi 7.6 Lt / dk
- » Yüksek basınçta debi 0.9 Lt / dk
- » Hava tüketimi 5.5 barda 1.4 m<sup>3</sup> / dk
- » Çift hızlı yüksek performanslı pompa
- » Çalışma gürültü seviyesi 85- 92 dBA
- » Tek veya 4 cihaz bağlama seçenekli
- » Manometre kalibrasyonu opsiyonel
- » Koruyucu kafes opsiyonel sunulur
- » Üretim yeri Amerika, marka SPX Flow
- » Teknik destek ve yedek parça hizmeti

- » Working pressure 700 bar / 10.000 psi
- » Typical flow Low Pressure 7.6 L / min
- » Typical flow at 700 bar 0.9 L / min
- » Air consumption 1.4 m<sup>3</sup> / min at 5.5 bar
- » Powerful 3 hp motor starts under load
- » Air pressure safety relief valve
- » Easily adjusted pressure regulator valve
- » Calibration for pressure gauge is optional
- » Roll cage as optional, proven desing
- » Brand SPX Flow, manufactured in USA

Typical Flow Curve



Özellikler Specifications	Birim Units	RWP55-BS	RWP55-4-BS
Çalışma basıncı (maks) Operating pressure (max)	bar	700	700
Çalışma basıncı (maks) Operating pressure (max)	Psi	10.000	10.000
Düşük basınçta debi Flow at low pressure	ltr/dk	7.6	7.6
Yüksek basınçta debi Flow at high pressure	ltr/dk	0.9	0.9
Tork anahtarı Number of tools	#	1	4
Güç kaynağı Power supply	#	Kompresör Compressor	Kompresör Compressor
Tank yağ kapasitesi Oil capacity	ltr	6.8	6.8
Çalışma ortam sıcaklığı Operating environment	C°	-25°C - 50°C	-25°C - 50°C
Çalışma gürültü seviyesi Sound level	db	85 - 92 dBA	85 - 92 dBA
Cihaz ağırlığı ( Yağ hariç) Weight (W.out oil)	kg	38	38
Ölçüler (B x E x Y) Size (L x W x H)	cm	42 x 24 x 50	42 x 24 x 50
Marka Brand	#	SPX Flow	SPX Flow
Üretim yeri Production site	#	Amerika USA	Amerika USA



PG120TWP

made in  
U.S.A

SPXFLOW

Bolting Systems™

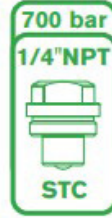
700 Bar Klasik Seri Benzinli Tork Pompası

700 Bar Classic Series Gas Torque Pump

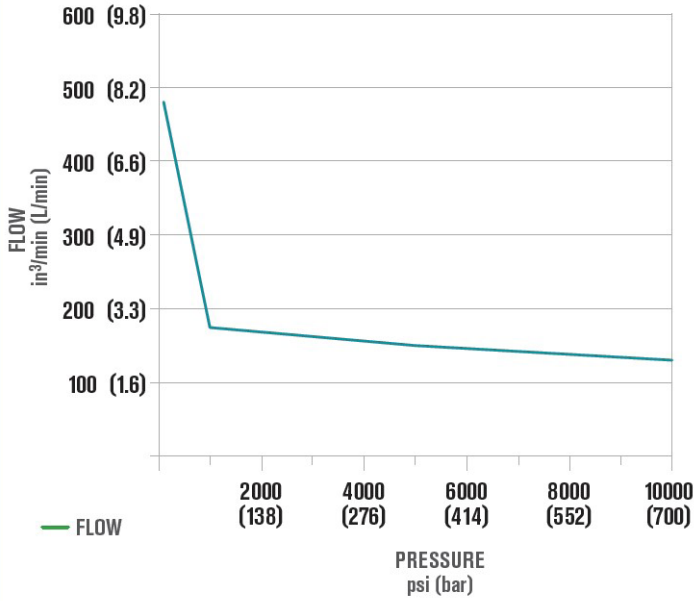


- » Çalışma basıncı 700 bar / 10.000 psi
- » Düşük basınçta debi 7.87 Lt / dk
- » Yüksek basınçta debi 2.13 Lt / dk
- » Hava soğutmalı 4 zamanlı motor
- » Benzinli motor 4.12 kW – 5.5 hp
- » Motor dakika devir sayısı 3600 rpm
- » Çok bölmeli egzoz sistemiyle sessiz
- » Çalışma gürültü seviyesi 85- 92 dBA
- » Manometre kalibrasyonu opsiyonel
- » Standart kurşunsuz benzinle çalışma
- » Üretim yeri Amerika, marka SPX Flow
- » Teknik destek ve yedek parça hizmeti

- » Working pressure 700 bar / 10.000 psi
- » Typical flow Low Pressure 7.87 Lt / min
- » Typical flow at 700 bar 2.13 Lt / min
- » Air cooled 4 - stroke Honda engine
- » Gasoline engine 4.12 kW, 5.5 horse power
- » Revolution per minute of engine 3600 rpm
- » Multi-chamber exhaust to reduce noise
- » Operating sound level 85 – 92 dBA
- » Calibration for pressure gauge is optional
- » Uses standard unleaded gasoline
- » Brand SPX Flow, manufactured in USA



Typical Flow Curve



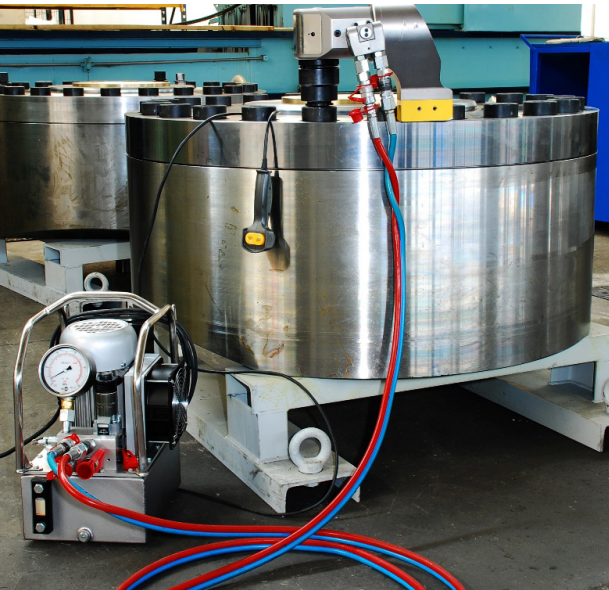
Özellikler Specifications	Birim Units	PG120TWP
Çalışma basıncı (maks) Operating pressure (max)	bar	700
Çalışma basıncı (maks) Operating pressure (max)	Psi	10.000
Düşük basınçta debi Flow at low pressure	ltr/dk	7.87
Yüksek basınçta debi Flow at high pressure	ltr/dk	2.13
Güç kaynağı Power supply	#	Honda benzinli motor Honda gasoline engine
Motor gücü Engine power	hp - kw	5.5 hp - 4.12 kW
Devir sayısı Revolution	rpm	3600
Tank yağ kapasitesi Oil capacity	ltr	10.2
Çalışma ortam sıcaklığı Operating environment	C°	-25°C - 50°C
Çalışma gürültü seviyesi Sound level	db	85 - 92 dBA
Cihaz ağırlığı ( Yağ hariç) Weight	kg	55
Ölçüler (B x E x Y) Size (L x W x H)	cm	54 x 50 x 59
Marka Brand	#	SPX Flow
Üretim yeri Production site	#	Amerika USA



Yüksek Performanslı Elektrikli Tork Pompası - 700 Bar  
High Performance Electric Driven Torque Pumps

- » Çalışma basıncı 700 bar / 10.000 psi
- » Düşük basınçta debi 7.0 Lt / dk
- » Orta basınçta debi 1.6 Lt / dk
- » Yüksek basınçta debi 0.8 Lt / dk
- » 3 pistonlu yüksek debi hidrolik sistem
- » Soğutma fanı standart olarak sunulur
- » Elektrik motoru 1.1 kW – 1.47 hp
- » Gerilim 230V, 50/60Hz, 13 Amper
- » Manometre kalibrasyonu opsiyonel
- » 2 veya 4 cihaz bağlama seçeneği
- » Üretim yeri Çin, marka Torc-Tech
- » Teknik destek ve yedek parça hizmeti

- » Operating pressure 700 bar / 10.000 psi
- » Typical flow at low pressure 7.0 Lt / min
- » Typical flow at middle pressure 1.6 Lt / min
- » Typical flow at high pressure 0.8 Lt / min
- » Three stage, high flow torque wrench pump
- » Cooling system in all models standart
- » Electric engine 1.1 kW, 1.47 horse power
- » Voltage 220/230V, 50/60Hz, 13 Amps
- » Removeable  $\phi$ 100mm high accuracy gauge
- » Easy adjustable pressure regulator valve
- » Manifolds for 2 or 4 tools selectable
- » Brand Torc-Tech, manufactured in China

Hidrolik İki Hortumlar  
Hydraulic Twin Hoses1000 Bar  $\phi$ 100mm Manometre  
1000 Bar  $\phi$ 100mm GaugesHızlı Birleştirme Kaplinleri  
Quick Couplings

Özellikler Specifications	Birim Units	LP3-2	LP3-4
Çalışma basıncı (maks) Operating pressure (max)	bar	700	700
Pompa debisi Typical flow	Ltr/min	7.0 - 1.6 - 0.8	7.0 - 1.6 - 0.8
Çalışma gerilimi Voltage	#	200V / 50 Hz	200V / 50 Hz
Motor gücü Engine power	kW	1.1	1.1
Etkin yağ miktarı Effective oil capacity	Ltr	5.5	5.5
Tork anahtarı Number of tools	#	2 Cihaz / 2 Tools	4 Cihaz / 4 Tools
Yağ çıkış portu Oil output port	Npt	4 x 1/4"	8 x 1/4"
Manometre çapı ( $\phi$ ) Gauge diameter ( $\phi$ )	mm	100	100
Basınç aralığı Gauge scale	bar	0...700	0...700
Ölçek Pressure resolution	bar	10	10
Basınç ölçü birimi Pressure units on scale	#	Bar / Psi / Mpa	Bar / Psi / Mpa
Soğutucu fan Cooling fan	#	Mevcut/Available	Mevcut/Available
Koruyucu kafes Protection frame	#	Mevcut/Available	Mevcut/Available
Ağırlık Tool weight incl. oil.	kg	27	27
Ölçüler (BxExY) Dimensions (LxWxH)	mm	445 x 304 x 426	461 x 304 x 426

## Yüksek Performanslı Hava Tahrikli Tork Pompası - 700 Bar

### High Performance Air Driven Torque Pumps - 700 Bar



- » Çalışma basıncı 700 bar / 10.000 psi
- » Düşük basınçta debi 10 Lt / dk
- » Orta basınçta debi 2.2 Lt / dk
- » Yüksek basınçta debi 1.1 Lt / dk
- » 3 kademeli yüksek debili pompa
- » Hava tüketimi 8 barda 1600 Lt / dk
- » Şartlandırıcı pompaya entegredir
- » Basınç hava valfi üzerinden ayarlanır
- » Manometre kalibrasyonu opsiyonel
- » 2 veya 4 cihaz bağlama seçeneği
- » Üretim yeri Çin, marka Torc-Tech
- » Teknik destek ve yedek parça hizmeti

- » Working pressure 700 bar - 10.000 psi
- » Typical flow low pressure 10 Lt / min
- » Typical flow medium pressure 2.2 Lt / min
- » Typical flow high pressure 1.1 Lt / min
- » Three stage high flow hydraulic pump unit
- » Air consumption 1600 Lt / min at 8.0 bar
- » Supplied with integrated air maintenance unit
- » Easily adjustable pressure regulator valve
- » Calibration for pressure gauge is optional
- » Manifold for 2 or 4 tools selectable
- » Brand Torc-Tech, manufactured in China



Özellikler Specifications	Birim Units	4VN-2	4VN-4
Çalışma basıncı (maks) Operating pressure (max)	bar	700	700
Pompalama debisi Typical flow	Ltr/min	10 - 2.2 - 1.1	10 - 2.2 - 1.1
Gerekli hava basıncı Required air pressure	bar	4 - 8	4 - 8
Motor gücü Engine power	kW	2.95	2.95
Hava tüketimi Air consumption	Ltr/min	3400	3400
Etkin yağ miktarı Effective oil capacity	Ltr	5.5	5.5
Tork anahtarı Number of tools	#	2 Tools	4 Tools
Yağ çıkış portu Oil output port	Npt	4 x 1/4" NPT	8 x 1/4" NPT
Manometre çapı (ø) Gauge diameter (ø)	mm	100	100
Basınç aralığı Gauge scale range	bar	0...1.000	0...1.000
Manometre ayar ölçeği Pressure resolution	bar	10	10
Basınç ölçü birimi Pressure units on scale	#	Bar / Psi / Mpa	Bar / Psi / Mpa
Koruyucu kafes Protection frame	#	Mevcut/Available	Mevcut/Available
Ağırlık Tool weight incl. oil	kg	25	26
Ölçüler (BxExY) Dimensions (LxWxH)	mm	442 x 282 x 377	460 x 282 x 377



## Darbeli Havalı Somun Sıkma-Sökme Tabancaları - [3/8" - 1/2"] Pneumatic Air Square Drive Impact Wrenches - [3/8" - 1/2"]



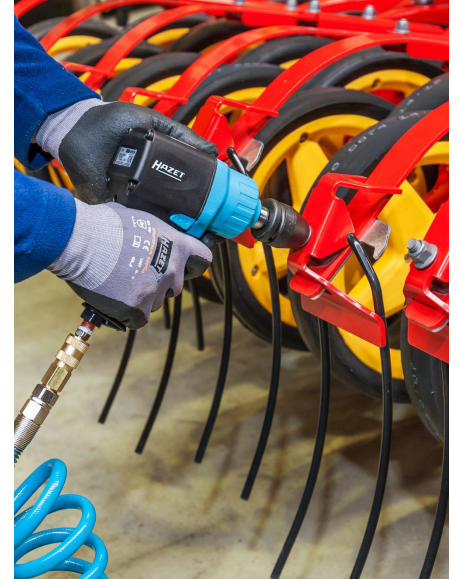
- » Sökme torku max. 450- 1600 N.m
- » Sıkma torku max. 325- 750 N.m
- » Kare sürücü lokma girişi 3/8" - 1/2"
- » Gerekli çalışma hava basıncı 6.3 bar
- » Önerilen hortum çapı ölçüsü 10 mm
- » Sıkma yönünde 3 ayar kademeli model
- » Hava bağlantı diş ölçüsü 1/4" – 3/8"
- » Hava tüketimi 85.2- 135 litre/dakika
- » Gürültü seviyesi 90.3 – 97.1 dB(A) LpA
- » Tek veya çift çekiçli teknik tasarım
- » Soğuğa karşı yalıtımlı kabızlı tasarım
- » Teknik destek ve yedek parça hizmeti

- » Loosening torque max. 450 - 1600 N.m
- » Tightening torque max 325 - 750 N.m
- » Square drive size 3/8" – 1/2"
- » Air pressure needed 6.3 bar
- » Recommended hoses diam. 10 mm
- » Air pressure inlet thread size 1/4" – 3/8"
- » Sound pressure level 90.3 – 97.1 dB(A) Lp A
- » Air requirement: 85.2 - 135 l/min
- » Single or twin hammer striking mechanism
- » Three stage forward, single stage reverse
- » Cold insulated handle for user comfort
- » Trade mark Hazet, manufactured in Taiwan



9012 A-1    9011 M    9012 ATT    9012 SPC    9012 P-1    9012 M    9012 M-1    9012 MT    9012 MTT

Özellikler Specifications	Birimler Units	9012 A-1	9011 M	9012 ATT	9012 SPC	9012 P-1	9012 M	9012 M-1	9012 MT	9012 MTT
Sökme Torku/Torque Loos.	N.m	450	461	550	850	1000	1100	1200	1400	1600
Sıkma Torku/Torque Tight.	N.m	325	461	500	750	685	678	678	745	678
Önerilen Tork/Recom. Torque	N.m	231	375	450	550	550	610	610	620	542
Kare Sürücü/Square Drive	inch	1/2"	3/8"	1/2"	1/2"	1/2"	1/2"	1/2"	1/2"	1/2"
Hava Tüketimi/Air Consump.	L/d	113	85.2	113	127.4	127	127	127.4	135	133.1
Çalışma Gürültüsü/Sound	dB (A)	92.2	90.3	90.1	92.1	94.4	97.1	92.2	92.7	92.5
Titreşim Seviyesi/Vibration Acc.	m/s <sup>2</sup>	9.96	7.78	4.89	7.42	12.24	9.57	13.49	8.74	8.39
Saplama Ölçüsü/Stud Size	mm	M16	M13	M16	M16	M16	M16	M16	M16	M16
Hortum Çapı/Hose Diameter	mm	10	10	10	10	10	10	10	10	10
Hava Giriş Ölçüsü/Air Inlet	inch	1/4"	1/4"	1/4"	1/4"	3/8"	1/4"	1/4"	3/8"	1/4"
Ağırlık/Weight	kg	1.2	1.2	1.3	2.6	2.5	1.2	1.3	1.3	1.3





## Darbeli Havalı Somun Sıkma-Sökme Tabancaları - [1/2" - 1"]

Pneumatic Air Square Drive Impact Wrenches - [1/2" - 1"]



- » Sökme torku max. 1700 – 4100 N.m
- » Sıkma torku max. 1054 – 2400 N.m
- » Kare sürücü lokma girişi 1/2" – 1"
- » Gerekli çalışma hava basıncı 6.3 bar
- » Önerilen hortum çapı ölçüsü 10 – 19 mm
- » Sıkma yönünde 3 ayar kademeli model
- » Hava bağlantı dış ölçüsü 1/4" – 1/2"
- » Hava tüketimi 139 - 283 litre/dakika
- » Gürültü seviyesi 93 – 103.5 dB(A) LpA
- » Tek veya çift çekiçli teknik tasarım
- » Soğuşa karşı yalıtımlı kabzalı tasarım
- » Teknik destek ve yedek parça hizmeti

- » Loosening torque max. 1700 - 4100N.m
- » Tightening torque max 1054 - 2400 N.m
- » Square drive size 1/2" – 1"
- » Air pressure needed 6.3 bar
- » Recommended hoses diam. 10 - 19 mm
- » Air pressure inlet thread size 1/4" – 1/2"
- » Sound pressure level 93 – 103.5 dB(A) LpA
- » Air requirement: 139 - 283 l/min
- » Single or twin hammer striking mechanism
- » Three stage forward, single stage reverse
- » Cold insulated handle for user comfort
- » Trade mark Hazet, manufactured in Taiwan



9012 EL-SPC



9013 MG



9013 M



9014 TT



9014 P-1



9014 PS-1



9013 LGTT



9014 TT



9013 TT

Özellikler Specifications	Birimler Units	9012 EL-SPC	9013 MG	9013 M	9012 TT	9014 P-1	9014 PS-1	9013 LGTT	9014 TT	9013 TT
Sökme Torku/Torque Loos.	N.m	1700	1800	1890	2200	3400	3400	3800	4100	4100
Sıkma Torku/Torque Tight.	N.m	1054	1627	1085	1356	2712	2712	2020	2170	2170
Önerilen Tork/Recom. Torque	N.m	881	1084	922	948	2400	2400	1758	1898	1890
Kare Sürücü/Square Drive	inch	1/2"	3/4"	3/4"	1/2"	1"	1"	3/4"	1"	3/4"
Hava Tüketimi/Air Consump.	L/d	139	198	153	243.5	283	283	243	253	147.2
Çalışma Gürültüsü/Sound	dB (A)	98	96.8	93	99.7	103.5	103.5	102.5	101.9	99.5
Titreşim Seviyesi/Vibration	m/s <sup>2</sup>	10.23	12.18	7.47	8.69	15.94	15.94	9.02	19.11	10.69
Saplama Ölçüsü/Stud Size	mm	M16	M30	M32	M16	M36	M36	M32	M32	M32
Hortum Çapı/Hose Diameter	mm	10	13	10	10	19	19	13	13	13
Hava Giriş Ölçüsü/Air Inlet	inch	1/4"	3/8"	3/8"	1/4"	1/2"	1/2"	3/8"	3/8"	3/8"
Ağırlık/Weight	kg	2.0	5.2	2.1	1.6	8.58	7.8	5.5	4.6	4.5



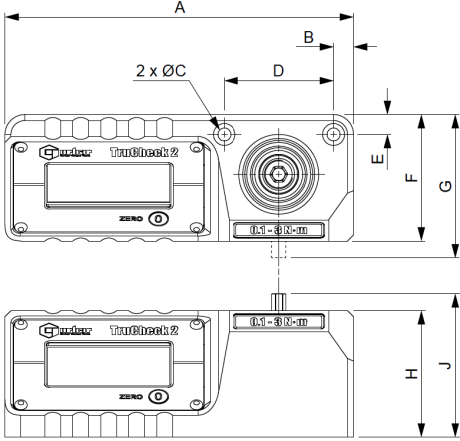


## TruCheck 2 Standart Seri Tork Test Cihazı - [0.1 - 2.100 N.m]

TruCheck 2 Standard Series Torque Measurement Tools - [0.1 - 2100 N.m]



- » Tork ölçüm aralığı **0.1 - 2.100 N.m**
  - » Doğrulama hassasiyeti  $\pm 1\%$  -  $\pm 1$  digit
  - » Click ve Track mod seçeneği
  - » N.m veya lbf.ft biriminde ölçüm alma
  - » Torklu tornavida ve torkmetreye uygun
  - » Dört basamaklı 0000 parlak LCD paneli
  - » Enerji beslemesi USB 2.0 portu üzerinden yapılır
  - » Tork test cihazları 0°C ile +50°C arasında çalışır
  - » Norbar fabrika kalibrasyon belgesiyle sevk edilir
  - » Akredite kalibrasyon opsiyonel olarak sunulur
  - » Teknik destek ve yedek parça hizmeti
- 
- » Torque measurement range 0.1 - 2.100 N.m
  - » Measurement accuracy:  $\pm 1\%$  - 1 digit
  - » Click and track modes, N.m or lbf.ft units
  - » Suitable for torque meter and screwdriver
  - » Different drive options depending on the model
  - » Four digit 0000 bright LCD display monitor
  - » Micro USB 2.0 port enables to power
  - » Device functions between 0°C and +50°C
  - » Supplied with Norbar house calibration certificate
  - » Accredited calibration document is optional

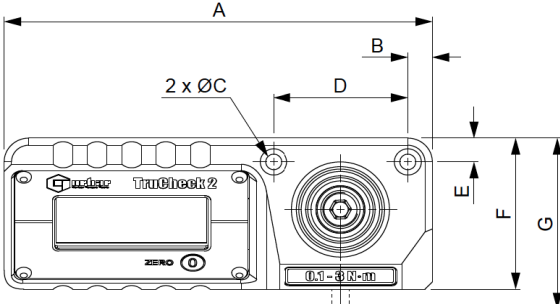


### Hafif İş Tork Test Cihazları / Torque Measurement Tools

Parça Part	Model Model	Tork Aralığı Torque Ranges	Çözünürlük Resolution	Maks. Tork Max. Torque	Sensör Girişi Transducer Input	Ölçüler (mm) Sizes			Ağırlık Weight
#	#	N.m	N.m	N.m	inch / mm	A	F	H	Kg
43514 <sup>1</sup>	TruCheck-2 3 N.m	0.1 - 3	0.000	3.6	1/4" Alyan	175	64	64	1.4
43516 <sup>1</sup>	TruCheck-2 10 N.m	0.5 - 10	00.00	12	1/4" Alyan	175	64	64	1.4
43518 <sup>2</sup>	TruCheck-2 30 N.m	1.5 - 30	00.00	36	10 mm Alyan	175	64	64	1.4

<sup>1</sup> : 1/4" Dişi kare adaptör ile sevk edilir/ Supplied with 1/4" Female sq. dr. adapter

<sup>2</sup> : 3/8" ve 1/4" Dişi kare adaptör ile sevk edilir/ Supplied with 3/8" and 1/4" Female sq. dr. adapter



### Ağır İş Tork Test Cihazları / Torque Measurement Tools

Parça Part	Model Model	Tork Aralığı Torque Ranges	Maks. Tork Max. Torque	Çözünürlük Resolution	Sensör Girişi Transducer Input	Ölçüler (mm) Sizes			Ağırlık Weight
#	#	N.m / Lbf.ft	N.m / Lbf.ft	N.m	inch / mm	A	E	G	Kg
43520 <sup>1</sup>	TruCheck-2 65 N.m	3 - 65	78	00.00	3/8" Dişi Kare	110	117	138	2.6
43524 <sup>2</sup>	TruCheck-2 350 N.m	10 - 350	420	000.0	1/2" Dişi Kare	110	117	138	2.6
43530 <sup>3</sup>	TruCheck-2 1100 N.m	50 - 1100	1320	0000	27 mm Alyan	120	133	138	3.5
43532 <sup>4</sup>	TruCheck-2 2100 N.m	200 - 2100	2310	0000	27 mm Alyan	120	133	138	3.5
43522 <sup>2</sup>	TruCheck-2 260 Lbf.ft	10 - 260	312	000.0	1/2" Dişi Kare	110	117	138	2.6
43528 <sup>3</sup>	TruCheck-2 800 Lbf.ft	40 - 800	960	000.0	27 mm Alyan	120	133	138	3.5

<sup>1</sup> : 3/8" Dişi kare sürücü ile sevk edilir/ Supplied with 3/8" Female sq. dr.

<sup>2</sup> : 1/2" Dişi kare sürücü ile sevk edilir/ Supplied with 1/2" Female sq. dr.

<sup>3</sup> : 3/4" Dişi Kare adaptör ile sevk edilir/ Supplied with 3/4" female sq. dr. Adapter

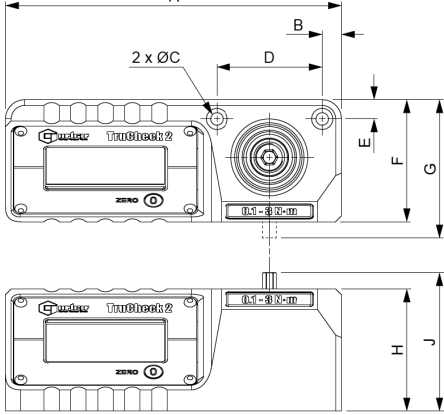
<sup>4</sup> : 1" Dişi Kare adaptör ile sevk edilir/ Supplied with 1" female sq. dr. Adapter





## TruCheck 2 Plus Seri Tork Test Cihazı [0.1 – 2.100 N.m]

TruCheck 2 Plus Series Torque Measurement Tools [0.1 - 2.100 N.m]



- » Tork ölçüm aralığı **0.1 - 2.100 N.m**
- » Doğrulama hassasiyeti  $\pm 1\%$  -  $\pm 1$  digit
- » Click- Track ve Dial mod seçeneekli
- » 12 farklı tork biriminde ölçüm alma
- » Torklu tornavida ve torkmetreye uygun
- » Dört basamaklı 0000 parlak LCD paneli
- » Ekrandaki renk değişimi ile tork uyarı sistemi
- » Besleme ve veri transferi USB üzerinden yapılır
- » Norbar fabrika kalibrasyon belgesiyle sevk edilir
- » Akredite kalibrasyon opsiyonel olarak sunulur
- » Teknik destek ve yedek parça hizmeti

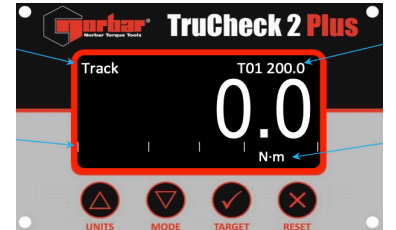
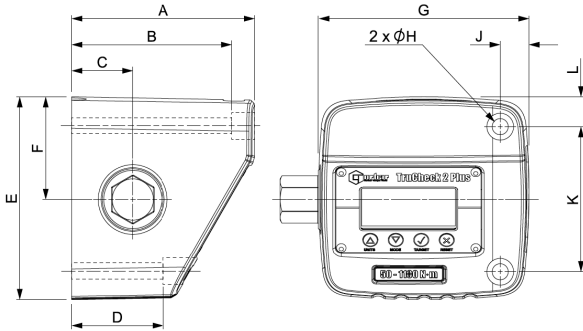
- » Torque measurement range 0.1 - 2.100 N.m
- » Measurement accuracy:  $\pm 1\%$  - 1 digit
- » Click, track and dial modes, 12 Units
- » Suitable for torque meter and screwdriver
- » Four digit 0000 bright LCD display monitor
- » Clear target indication from colour changing display
- » USB 2.0 port enables to power and data transfers
- » Supplied with Norbar house calibration certificate
- » Accredited calibration document is optional

### Hafif İş Tork Test Cihazları / Torque Measurement Tools

Parça Part	Model Model	Tork Aralığı Torque Ranges	Maks. Tork Max. Torque	Çözünürlük Resolution	Sensör Girişi Transducer Input	Ölçüler (mm) Sizes			Ağırlık Weight
#	#	N.m	N.m	N.m	inch / mm	A	F	H	Kg
43515 <sup>1</sup>	TruCheck 2 Plus 3 N.m	0.1 - 3	3.6	0.000	1/4" Alyan	175	64	64	1.4
43517 <sup>1</sup>	TruCheck 2 Plus 10 N.m	0.5 - 10	12	00.00	1/4" Alyan	175	64	64	1.4
43519 <sup>2</sup>	TruCheck 2 Plus 30 N.m	1.5 - 30	36	00.00	10 mm Alyan	175	64	64	1.4

<sup>1</sup> : 1/4" Dişi kare adaptör ile sevk edilir/ Supplied with 1/4" Female sq. dr. adapter

<sup>2</sup> : 3/8" ve 1/4" Dişi kare adaptör ile sevk edilir/ Supplied with 3/8" and 1/4" Female sq. dr. adapter



### Ağır İş Tork Test Cihazları / Torque Measurement Tools

Parça Part	Model Model	Tork Aralığı Torque Ranges	Maks. Tork Max. Torque	Çözünürlük Resolution	Sensör Girişi Transducer Input	Ölçüler (mm) Sizes			Ağırlık Weight
#	#	N.m / Lbf.ft	N.m / Lbf.ft	N.m	inch / mm	A	E	G	Kg
43521 <sup>1</sup>	TruCheck 2 Plus 65 N.m	3 - 65	78	00.00	3/8" Dişi Kare	110	117	138	2.6
43525 <sup>2</sup>	TruCheck 2 Plus 350 N.m	10 - 350	420	000.0	1/2" Dişi Kare	110	117	138	2.6
43531 <sup>3</sup>	TruCheck 2 Plus 1100 N.m	50 - 1100	1320	0000	27 mm Alyan	120	133	138	3.5
43533 <sup>4</sup>	TruCheck 2 Plus 2100 N.m	200 - 2100	2310	0000	27 mm Alyan	120	133	138	3.5
43523 <sup>2</sup>	TruCheck 2 Plus 260 Lbf.ft	10 - 260	312	000.0	1/2" Dişi Kare	110	117	138	2.6
43529 <sup>3</sup>	TruCheck 2 Plus 800 Lbf.ft	40 - 800	960	000.0	27 mm Alyan	120	133	138	3.5

<sup>1</sup> : 3/8" Dişi kare sürücü ile sevk edilir/ Supplied with 3/8" Female sq. dr.

<sup>2</sup> : 1/2" Dişi kare sürücü ile sevk edilir/ Supplied with 1/2" Female sq. dr.

<sup>3</sup> : 3/4" Dişi Kare adaptör ile sevk edilir/ Supplied with 3/4" female sq. dr. Adapter

<sup>4</sup> : 1" Dişi Kare adaptör ile sevk edilir/ Supplied with 1" female sq. dr. Adapter



## Tork Anahtarı Ölçüm Doğrulama Test Cihazı - [1.2 - 1.500 N.m]

Pro-Test Series 2 Torque Measurement Tools - [1.2 - 1.500 N.m]

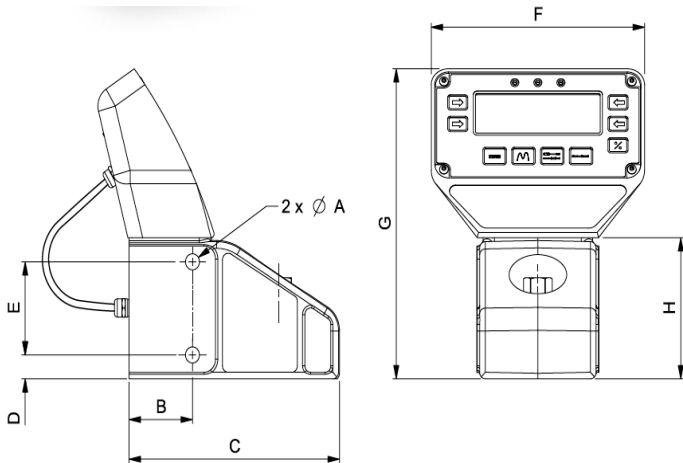


- » Tork ölçüm aralığı 1.2 - 1.500 N.m
- » Hassasiyeti  $\pm$  %0.5 – Class1 (20%- 100%)
- » Peak, Track ve First Peak mod seçenekli
- » 13 farklı tork biriminde ölçüm görüntüleme
- » RS232-C kablosu ile bilgisayara veri aktarım
- » Ücretsiz TCS yazılımı ile belge üretimi
- » Geniş LED gösterge paneli ile kolay kullanım
- » Cihaz yer durumuna göre konumlandırılabilir
- » Duvara montaj plakası opsiyonel olarak sunulur
- » UKAS akredite kalibrasyon belgesiyle sunulur
- » Teknik destek ve yedek parça hizmeti

- » Measurement range from 1.2 N.m to 1500 N.m
- » Accuracy  $\pm$ 0.5% at 20% - 100% range of tool
- » Peak, Track and First Peak modes available
- » Calibration in CW standart, CCW optional
- » PC connection via RS232C and free software (TSC)
- » TCS software creates calibration documents
- » Supplied with UKAS accredited calibration certificate
- » Large back-lit display is easily visible from a distance
- » Transducer can be mounted horizontal or vertical
- » Optional plate, allows the to be wall mounted.
- » Large LED display is easily visible from a distance

Parça Part	Ölçüm Aralığı Measurement Range			Adaptör Lokma Sockets Provided			Ağırlık Weight
	#	N.m	lbf.ft	lbf.in	inch'ten mm'ye / inch to mm		
43218	1.2 - 60	0.8 - 44	11 - 531	1/4" $\square$ $\rightarrow$ 10 mm $\circ$	3/8" $\square$ $\rightarrow$ 10 mm $\circ$	1/2" $\square$ $\rightarrow$ 10 mm $\circ$	6.3
43219	8 - 400	6 - 295	70 - 3.540	3/8" $\square$ $\rightarrow$ 22 mm $\circ$	1/2" $\square$ $\rightarrow$ 22 mm $\circ$	3/4" $\square$ $\rightarrow$ 22 mm $\circ$	6.4
43220	30 - 1.500	22 - 1.106	265 - 13.276	3/4" $\square$ $\rightarrow$ 36 mm $\circ$	-	-	7.3

Parça Part	Ölçüler (mm) / Dimensions (mm)							
	#	A	B	C	D	E	F	G
43218	12	55	183	18	70	185	233	106
43219	12	55	183	18	70	185	233	106
43220	12	55	183	18	70	185	233	106



## Tork Tornavidası Ölçüm Doğrulama Test Cihazı - [0.4 - 25 N.m]

TST Series Torque Screwdriver Measurement Instruments - [0.4 - 25 N.m]



Cihazlarla birlikte simülatör, dönüştürücü ve soket sevk edilir.  
The simulator, adaptor and socket are shipped with the products.



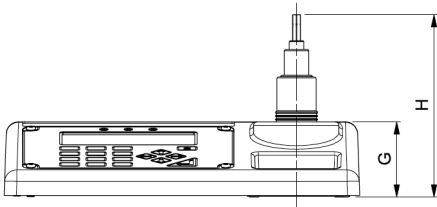
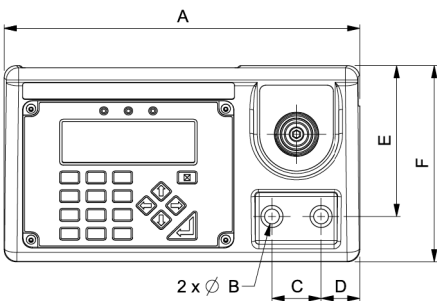
- » Tork ölçüm aralığı 0.4 - 25 N.m
- » Hassasiyeti  $\pm 0.5\%$  – Class1 (20% - 100%)
- » Peak, Track ve First Peak mod seçeneekli
- » 13 farklı tork ölçüm birimi ve 6 farklı mod
- » Saat yönünün tersine kalibrasyon opsiyonel
- » Smart teknolojisiyle sensör tanıma özelliği
- » Dahili bataryalı - 3 saat 20 dakika kullanım
- » RS232-C kablosu ile bilgisayara veri aktarımım
- » Ücretsiz Norbar TCS yazılımı ile belge üretimi
- » UKAS akredite kalibrasyon belgesiyle sevk edilir
- » Teknik destek ve yedek parça hizmeti

- » Measurement range from 0.4 N.m to 25 N.m
- » Accuracy  $\pm 0.5\%$  at 20%-100% range of tool
- » Peak, Track and First Peak modes available
- » 6 different operating modes and 13 torque units
- » Calibration in CW standart, CCW optional
- » "SMART" intelligence for transducer recognition
- » Operation from fast charge internal battery pack
- » Large LED display is easily visible from a distance
- » RS-232-C is included for the output of reading to PC
- » Supplied with UKAS accredited calibration document

Parça Part	Ölçüm Aralığı Measurement Range			Alyan Sürücü Allen Drive	Ağırlık Weight	
	#	N.m	Lbf.ft	ozf.in	inch	kg
43212		0.04 - 2.0	0.01 - 1.4	5.7 - 283	1/4"	4.7
43213		0.5 - 10	0.4 - 7.3	71 - 1.416	1/4"	4.7
43214 <sup>1</sup>		1.2 - 25	0.9 - 18	177 - 3.540	1/4"	4.7

<sup>1</sup>: 3/8" den 1/4" altıgene soket ile sevk edilir. / Supplied with 3/8" sq to 1/4" hex socket

Parça Part	Ölçüler (mm) / Dimensions (mm)								
	#	A	B	C	D	E	F	G	H
43212		290	10	40	32	123	160	61	149
43213		291	10	40	32	123	160	61	149
43214		292	10	40	32	123	160	61	149





## Tork Kontrol ve Yönetim Cihazı

Torque Control Display and Data Management Instrument



Parça No. / Part No : 43228



- » Tork sensörü besleme- veri görüntüleme
- » Cihaz 3 tork sensörünü besler ve kontrol eder
- » 13 farklı tork biriminde görüntüleme sunar
- » Akıllı sensör teknolojisine sahip sensörleri tanıır
- » Dahili bataryalıdır, mobil olarak kullanıma uygun
- » Geniş LED gösterge paneli ile kolay kullanım
- » Kolay mod seçimi için resimsel ekran paneli
- » Ücretsiz yazılımı sayesinde tork analizi imkanı
- » RS232-C kablosu ile bilgisayara veri aktarım
- » Kullanıcıya özel menü şifreleme olanağı sunar
- » UKAS akredite kalibrasyon belgesiyle sunulur
- » Teknik destek ve yedek parça hizmeti

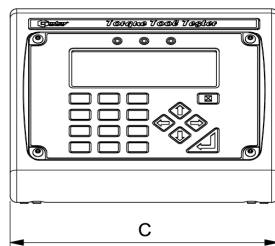
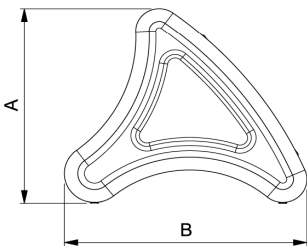
- » Used for torque calibration and data recording
- » Three transducers simultaneously connected
- » 6 different operating modes and 13 torque units
- » "SMART" intelligence for transducer recognition
- » Operates with fast charge internal battery pack
- » Pulse count feature in Impulse and Clutch mode
- » Large LED display is easily visible from a distance
- » Pictorial display panel for easy mode selection
- » RS-232-C is included for the output of reading to PC
- » User selectable features have password protection
- » Supplied with Accredited calibration certificate

## 43228 TTT Tork Test Cihazı İçeriği / 43228 TTT Parts Included

Açıklama Description	Parça No. Part No.	Sayı Quantity
TTT Tork Test Cihazı / Torque Tool Tester	43228	1
AC Güç Adaptörü / AC Power Adapter	38877	1
Güç Kablosu / Power Cord	-	1
Kullanım Kılavuzu / Operators Manual	34308	1
Kalibrasyon Sertifikası / Calibration Certificate	-	1
Hızlı Kullanım Talimatı / Quick Reference Cards	34315	-
Aktarım Kablosu / Serial Data Lead	39264	1
Taşıma Çantası / Carry Case	26716	1



Ölçüler Dimensions	Parça No. Part No
mm	43228
A	152
B	181
C	200
Ağırlık / Weight (kg)	4.8



## Tork Ölçüm Görüntüleme ve Veri Yönetim Cihazı

Torque Measurement Display and Data Management Instrument



Parça No. / Part No. : 43542



Analog kart modülü daha fazla tork sensörü ile uzaktan çalışmaya olanak sağlar. Opsiyoneldir.

The analog board module allows remote operation with more transducers. Supplied as optional.

Parça No. / Part No. : 43543

- » Cihazın Tork Ölçüm hassasiyeti  $\pm 0.05$
- » Gorilla® Glass dokunmatik ekranı ile sağlam yapı
- » Track mod başta olmak üzere 6 farklı mod
- » Smart teknolojiyle sensör tanıma özelliği
- » Eş zamanlı olarak iki adet ölçüm alma imkanı
- » Ücretsiz yazılımı sayesinde tork analizi imkanı
- » 120 GB SSD geniş data kapasitesi, 2.3 GHz CPU
- » RS-232-C veya USB ile saniyede 100 okuma
- » Üçüncü parti yazılımlar için uygun format
- » Klavye ve fare kullanmayı destekleyen tasarım
- » UKAS Akredite kalibrasyon belgesiyle sunulur
- » Teknik destek ve yedek parça hizmeti

- » Measurement accuracy of the device  $\pm 0.05\%$
- » Used for torque calibration and documentation
- » Feat. Gorilla® Glass with native damage resistance
- » Six different operating modes Track, Dial etc.
- » "SMART" intelligence for transducer recognition
- » Ability to perform two tasks simultaneously
- » Large capacity memory of 120GB SSD storage
- » 100 readings per second per port via RS-232 or USB
- » Formats allowing for 3rd party software integration
- » Fully supports the use of a keyboard and mouse
- » Supplied with accredited calibration document

### 43542 T-BOX 2 Tork Test Cihazı İçeriği / 43542 T-BOX 2 Parts Included

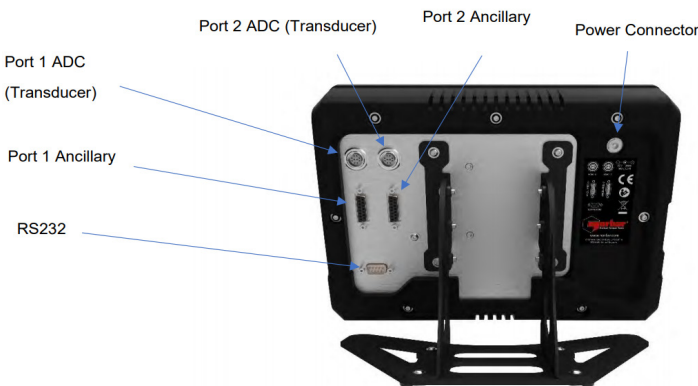
Açıklama	Description	Parça No. Part No.	Sayı Quantity
T-Box™ 2 Tork Test Cihazı	T-Box™ 2 Instrument	43542	1
Güç Adaptörü	Power Supply Adapter	39979	1
USB Sürücü (Kullanım Kılavuzu ve Yazılım)	USB Flash drive (Operator's Manual / Software)	61908	1
Hızlı Kullanım Talimatı	Quick Reference Guide	34475	1
Alyan Anahtar (Stand için)	Hex Key (for Stand)	24933	1
DC Uzatma Kablosu 1.5 m	DC Extension Cable 1.5 m	39998	1
Modem Kablosu 2 m	Serial Null Modem Lead 2 m	39264	1
Taşıma Çantası	Carry Case	266160	1

### Mod Seçenekleri / Mode Options

Track, Click, Dial & Electronic, Stall, Screwdriver, Hydraulic, Graph, Pulse

### Birim Seçenekleri / Unit Options

N.m, kgf.m, lbf.ft, ozf.in, dN.m, kgf.cm, lbf.in, in.oz, cN.m, gf.m, ft.lb, gf.cm, in.lb





## Flanş Bağlantılı Tork Sensörleri - [0.04 - 1.500 N.m]

### Flange Mounted Transducers - [0.04 - 1.500 N.m]



Simülör  
Simulator

FMT Sensör  
FMT Transducer

- » Ölçüm hassasiyeti %20 to %100 aralığında  $\pm 0.5$
- » BS7882:2017 standardında Class 1 sertifikasyonlu
- » Tork Ölçüm aralığı **0.04 - 1.500 N.m**
- » Tork Ölçüm aralığı **0.4 - 250 Lbf.in**
- » Tork Ölçüm aralığı **5 - 1.000 Lbf.ft**
- » Üçgen flanş montaj plakası ve kablosu ile sevk edilir
- » Kalibrasyonda çevresel faktörlerden etkilenmeyen tasarım
- » TST, TTT, TTL ve T-BOX sensor kimlik bilgilerini gösterir
- » Norbar harici cihazlarla da kullanıma uygundur
- » Saat yönü kalibrasyon standart, ters yöne opsiyonel
- » Norbar sensörleri UKAS akredite kalibrasyon belgelidir
- » Teknik destek ve yedek parça hizmeti

» Accuracy  $\pm 0.5\%$ , from 20% to 100% of capacity

» Classified to BS7882:2017 Class 1

» Torque ranges 0.04 - 1.500 N.m

» Torque ranges 0.4 - 250 Lbf.in

» Torque ranges 5 - 1.000 Lbf.ft

» Supplied with a suitable joint simulator up to 400 N.m

» Non-torsional forces do not affect torque measurements

» TST, TTT, TTL and T-Box recognise ID and calibration details

» Clockwise calibration standard, counterclockwise optional

» Supplied with UKAS accredited calibration certificate

» Origin UK, manufactured by Norbar, CE certified

### Civata Simülatörlü Flanş Tipi Sensörler

FMT Transducer with Joint Simulator

Parça Part	Ölçüm Aralığı Measurement Range		Sürücü Drive	Ağırlık Weight
	N.m	lbf.in/ lbf.ft		
#	N.m	lbf.in/ lbf.ft	inch	kg
50671.xxx <sup>1</sup>	0.04 - 2	-	1/4"	0.8
50672.xxx	0.5 - 10	-	1/4"	0.8
50673.xxx	1.25 - 25	-	1/4" - 3/8"	0.8
50677.xxx <sup>1</sup>	-	0.4 - 20	1/4"	0.8
50678.xxx	-	5 - 100	1/4"	0.8
50679.xxx	-	12.5 - 250	1/4" - 3/8"	0.9
50844.xxx	3 - 60	-	1/2" - 3/8"	0.8
50674.xxx	7.5 - 150	-	1/2" - 3/8"	3.3
50680.xxx	-	5 - 100	1/2" - 3/8"	3.3
50675.xxx	20 - 400	-	1/2" - 3/4"	1.5
50681.xxx	-	12.5 - 250	1/2" - 3/4"	2.7

<sup>1</sup>: TST ya da TTT ile kullanılmak isteniyorsa irtibata geçiniz.

<sup>1</sup>: If you want to use with TST or TTT, please contact us.

### Ağır İş Flanş Tipi Sensörler

Heavy Duty FMT Transducer

[30 - 1500 N.m]

Parça Part	Ölçüm Aralığı Measurement Range		Sürücü Drive	Ağırlık Weight
	N.m	lbf.ft		
#	N.m	lbf.ft	inch	kg
50676.xxx	30 - 1.500	-	1/2", 3/4" - 1"	7.0
50682.xxx	-	20 - 1.000	1/2", 3/4" - 1"	7.0

xxx: LOG versiyonu Norbar marka cihazlar ile kullanılır.

xxx: IND versiyonu Norbar marka harici cihazlar ile kullanılır.

xxx: LOG version use with Norbar brand display devices.

xxx: The IND version use with other display devices.

### Civata Simülatörleri

Joint Simulators

Parça Part	Ölçüm Aralığı Range		Sürücü Drive
	N.m	lbf.in	
#	N.m	lbf.in	inch/mm
50539	0 - 2	4 - 20	1/4"
50540	1 - 10	5 - 100	1/4"
50541	1 - 25	13 - 250	1/4"
50692	0 - 150	0 - 100	12
50819	0 - 400	0 - 250	17



### Lokma Adaptörleri

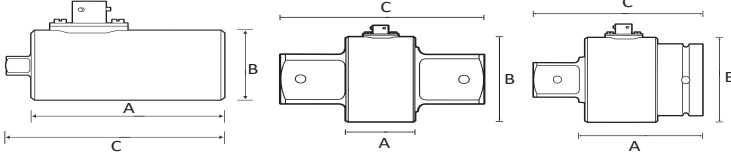
Socket Adaptors

Parça Part	Sürücü Drive		Adaptör Adaptor	
	Altgen Hexagon	Dişi Kare Female Square	Kare Square	Çift Kare Bi-square
#	Altgen Hexagon	Dişi Kare Female Square	Kare Square	Çift Kare Bi-square
52236	1/4"	-	1/4"	-
52237	1/4"	-	3/8"	-
52251	-	3/8"	-	22
52246	-	1/2"	-	22
52245	-	3/4"	-	22
52254	-	1/2"	-	35
52241	-	3/4"	-	35
52242	-	1"	-	35



## Statik (Sabit) Tip Tork Sensörleri - [0.1 - 100.000 N.m]

Smart Static Transducers - [0.1 - 100.000 N.m]



- » Ölçüm hassasiyeti %20 to %100 aralığında  $\pm 0.5$
- » BS7882:2017 standardında Class 1 sertifikasyonlu
- » Ölçüm aralığı **0.1 - 100.000 N.m**
- » Ölçüm aralığı **0.1 - 100.000 Lbf.ft**
- » Kalibrasyonda çevresel faktörlerden etkilenmeyen tasarım
- » TST, TTT, TTL ve T-BOX sensör kimlik bilgilerini gösterir
- » Norbar harici cihazlarla da kullanıma uygundur
- » Saat yönü kalibrasyon standart, ters yöne opsiyonel
- » Norbar sensörleri UKAS akredite kalibrasyon belgelidir
- » Teknik destek ve yedek parça hizmeti

- » Accuracy  $\pm 0.5\%$ , from 20% to 100% of capacity
- » Classified to BS7882:2017 Class 1
- » Torque ranges 0.1 - 100.000 N.m
- » Torque ranges 0.1 - 100.000 Lbf.ft
- » TST, TTT, TTL and T-Box recognise ID and calibration details
- » Clockwise calibration standard, counterclockwise optional
- » Supplied with UKAS accredited calibration certificate
- » Origin UK, manufactured by Norbar, CE certified

Parça Part	Model Model	Ölçüm Aralığı Range	Sürücü Driver	Ölçüler Sizes			Ağırlık Weight
#	#	N.m	inch	A	B	C	kg
50587.xxx -	Static	0.1 - 10	1/4" m/f	79	36	86	0.6
50588.xxx	Static	0.25 - 2.5	1/4" m/f	79	36	86	0.6
50589.xxx	Static	0.5 - 5	1/4" m/f	79	36	86	0.6
50590.xxx	Static	1 - 10	1/4" m/f	79	36	86	0.6
50591.xxx	Static	2.5 - 25	3/8" m/f	80	36	90	0.6
50592.xxx	Static	5 - 50	3/8" m/f	80	36	90	0.6
50593.xxx	Static	10 - 100	1/2" m/f	80	36	93	0.6
50594.xxx	Static	25 - 250	1/2" m/f	80	36	93	0.6
50701.xxx	Static	25 - 250	3/4" m/f	120	54	142	1.5
50596.xxx	Static	50 - 500	3/4" m/f	120	54	142	1.5
50772.xxx	Static	100 - 1000	1" m/f	121	54	147	1.7
50766.xxx	Static	150 - 1.500	1" m/f	121	54	147	1.7
50703.xxx	Static	250 - 2.500	1.1/2" m/f	122	95	160	4.5
50791.xxx	Static	300 - 3.000	1.1/2" m/f	122	95	160	4.5
50599.xxx	Static	500 - 5.000	1.1/2" m/f	122	95	160	4.5
50669.xxx	Static	700 - 7.000	1.1/2" m/f	122	95	160	4.5
50776.xxx	Static	1.000 - 10.000	2.1/2" m/f	152	130	209	11.5
50603.xxx	Static	2.500 - 25.000	2.1/2" m/m	143	110	200	11.5
50797.xxx	Static	2.500 - 25.000	2.1/2" m/f	142	130	209	11.5
50781.xxx	Static	5.000 - 50.000	2.1/2" m/f	142	130	209	11.5
50794.xxx	Static	5.000-50.000	3.1/2" m/m	195	165	271	16.5
50783.xxx	Static	8.000 - 80.000	3.1/2" m/m	216	160	292	16.5
50796.xxx	Static	10.000 - 100.000	3.1/2" m/f	195	165	271	16.5

xxx: LOG versiyonu Norbar marka cihazlar ile kullanılır.  
xxx: IND versiyonu Norbar marka harici cihazlar ile kullanılır.

xxx: LOG version use with Norbar brand display devices.  
xxx: The IND version use with other display devices.

<sup>1</sup> :Şubat 2016 öncesi ise TST, TTT, TTL-HE ile uyumlu olmayan modellerdir. <sup>1</sup> :Can not use with TST, TTT, TTL-HE. purchased pre February 2016



## Döner Tip Tork Sensörleri - [0.25 - 1.500 N.m]

Rotary Transducers - [0.25 - 1.500 N.m]



- » Ölçüm hassasiyeti %20 to %100 aralığında  $\pm 0.5$
- » BS7882:2017 standardında Class 1 sertifikasyonlu
- » Tork Ölçüm aralığı **0.25 - 1.500 N.m**
- » Tork Ölçüm aralığı **0.75 - 1.000 Lbf.ft**
- » 360° derece sürekli dönen mekanizmalardaki torku ölçer
- » Maksimum dönme devri 11.000 d/d, ortalama 5000 d/d
- » TST, TTT, TTL ve T-BOX sensor kimlik bilgilerini gösterir
- » Norbar harici cihazlarla da kullanıma uygundur
- » Saat yönü kalibrasyon standart, ters yöne opsiyonel
- » Norbar sensörleri UKAS akredite kalibrasyon belgelidir
- » Menşei İngiltere, imalatçı Norbar, CE ve ISO belgeli
- » Teknik destek ve yedek parça hizmeti

- » Accuracy  $\pm 0.5\%$ , from 20% to 100% of capacity
- » Classified to BS7882:2017 Class 1
- » Torque ranges 0.25 - 1.500N.m
- » Torque ranges 0.75 - 1.000 Lbf.ft
- » Designed to measure the continuously rotating shafts
- » Measuring rpm continuous 5.000, intermittent 11.000
- » TST, TTT, TTL and T-Box recognise ID and calibration details
- » Clockwise calibration standard, counterclockwise optional
- » Supplied with UKAS accredited calibration certificate
- » Origin UK, manufactured by Norbar, CE certified

### N.m Birim Döner Tip Sensörler [0.25 - 1.500 N.m]

N.m Units Rotary Transducers-[0.25 - 1.500 N.m]

Parça Part	Model Model	Ölçüm Aralığı Range	Sürücü Driver	Maksimum Devir/Daika Maximum Revolution/Minute		Ölçüler (mm) Sizes		Ağırlık Weight
				Sürekli/Continuous	Aralıklı/Intermittent	A	B	
#	#	N.m	inch					kg
50708.xxx	Rotary	0.25 - 5	1/4" m/f Hex	5.000	11.000	30	58	0.2
50709.xxx	Rotary	1 - 20	1/4" m/f Hex	5.000	11.000	30	58	0.2
50710.xxx	Rotary	1 - 20	1/4" m/f	5.000	11.000	30	58	0.2
50711.xxx	Rotary	3.75 - 75	3/8" m/f	5.000	11.000	30	62	0.2
50712.xxx	Rotary	10 - 200	1/2" m/f	2.500	7.600	42	67	0.4
50713.xxx	Rotary	12.5 - 250	3/4" m/f	2.000	5.000	52	73	0.8
50714.xxx	Rotary	25 - 500	3/4" m/f	2.000	5.000	52	73	0.8
50715.xxx	Rotary	75 - 1.500	1" m/f	1.000	4.400	63	79	1.5

### lbf.ft Birim Döner Tip Sensörler [0.75 - 1.000 lbf.ft]

lbf.ft Units Rotary Transducers [0.75 - 1.000 lbf.ft]

Parça Part	Model Model	Ölçüm Aralığı Range	Sürücü Driver	Maksimum Devir/Daika Maximum Revolution/Minute		Ölçüler (mm) Sizes		Ağırlık Weight
				Sürekli/Continuous	Aralıklı/Intermittent	A	B	
#	#	lbf.ft	inch					kg
50719.xxx	Rotary	0.75 - 15	1/4" m/f	5.000	11.000	30	58	0.2
50720.xxx	Rotary	2.5 - 50	3/8" m/f	5.000	11.000	30	62	0.2
50721.xxx	Rotary	7.5 - 150	1/2" m/f	2.500	7.600	42	67	0.4
50722.xxx	Rotary	10 - 200	3/4" m/f	2.000	5.000	52	73	0.8
50723.xxx	Rotary	15 - 300	3/4" m/f	2.000	5.000	52	73	0.8
50724.xxx	Rotary	50 - 1.000	1" m/f	1.000	4.400	63	79	1.5

xxx: LOG versiyonu Norbar marka cihazlar ile kullanılır.  
xxx: IND versiyonu Norbar marka harici cihazlar ile kullanılır.

xxx: LOG version use with Norbar brand display devices.  
xxx: The IND version use with other display devices.





## Silindirik Tip Tork Sensörleri - [270 - 300.000 N.m]

Annular Transducers - [270 - 300.000 N.m]



- » Ölçüm hassasiyeti %20 to %100 aralığında  $\pm 0.5$
- » BS7882:2017 standardında Class 1 sertifikasyonlu
- » Tork Ölçüm aralığı **270 - 300.000 N.m**
- » Tork Ölçüm aralığı **100 - 25.000 Lbf.ft**
- » Norbar tork arttırıcılar için tasarlanmıştır
- » TST, TTT, TTL ve T-BOX sensor kimlik bilgilerini gösterir
- » Saat yönü kalibrasyon standart, ters yöne opsiyonel
- » Norbar sensörleri UKAS akredite kalibrasyon belgelidir
- » Menşei İngiltere, imalatçı Norbar, CE ve ISO belgeli
- » Teknik destek ve yedek parça hizmeti

» Accuracy  $\pm 0.5\%$ , from 20% to 100% of capacity

» Classified to BS7882:2017 Class 1

» Torque ranges 270 - 300000 N.m

» Designed to fit directly to Norbar torque multipliers

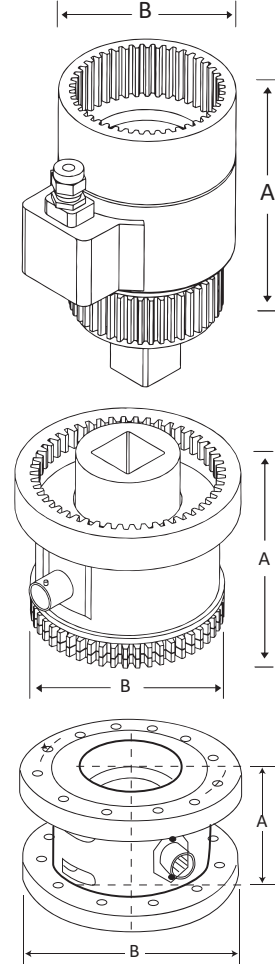
» TST, TTT, TTL and T-Box recognise ID and calibration details

» Clockwise calibration standard, counterclockwise optional

» Supplied with UKAS accredited calibration certificate

» Origin UK, manufactured by Norbar, CE certified

Parça Part	Ölçüm Aralığı Measurement Range		Sürücü Sq. Drive	Uyumlu Cihazlar Compatible Multipliers	Ölçüler (mm) Sizes		Ağırlık Weight
	N.m	Lbf.ft			A	B Ø	
No.	N.m	Lbf.ft	inç	#	A	B Ø	kg
50753.xxx	270 - 2.700	-	1"	HT/ET/EBT/PTS/PTM-92	88	58	4.6
50793.xxx	400 - 4.000	-	1"	HT/ET/EBT/PTS/PTM-92	88	58	4.6
50755.xxx	450 - 4.500	-	1.1/2"	HT/ET/EBT/PTS/PTM-119	120	63	7.9
50756.xxx	600 - 6.000	-	1.1/2"	HT/ET/EBT/PTS/PTM-119	120	63	7.9
50666.xxx	100 - 1.000	-	-	PT-72 Remote/HT-72	84	72	1.5
50667.xxx	150 - 1.500	-	-	PT-72 Remote/HT-72	84	72	1.5
50668.xxx	200 - 2.000	-	-	PT-72 Remote/HT-72	84	72	1.5
50663.xxx	600 - 6.000	-	1.1/2"	HT60/PT5500	74	120	5.7
50638.xxx	100 - 1.000	-	3/4"	PT1/PT1A/PT2	60	108	1.4
50648.xxx	-	100 - 1.000	3/4"	PT1/PT1A/PT2	60	108	1.4
50639.xxx	150 - 1.500	-	1"	HT2/PT1/PT1A/PT2	60	108	1.4
50649.xxx	-	150 - 1.500	1"	HT2/PT1/PT1A/PT2	60	108	1.4
50640.xxx	250 - 2.500	-	1"	HT5/PT5	65	119	2.6
50650.xxx	-	250 - 2.500	1"	HT5/PT5	65	119	2.6
50641.xxx	350 - 3.500	-	1"	HT5/PT5	65	119	2.6
50700.xxx	350 - 3.500	-	1.1/2"	HT6/PT6	65	119	2.6
50643.xxx	500 - 5.000	-	1.1/2"	HT7/PT7	71	144	3.6
50652.xxx	-	500 - 5.000	1.1/2"	HT7/PT7	71	144	3.6
50644.xxx	1.000 - 10.000	-	1.1/2"	HT9/PT9	-	-	6.3
50645.xxx	2.000 - 20.000	-	2.1/2"	HT11/PT11	-	-	7.9
50654.xxx	-	1.500 - 15.000	2.1/2"	HT11/PT11	-	-	7.9
50764.xxx	3.500 - 35.000	-	2.1/2"	HT12/PT12	-	-	7.9
50765.xxx	-	2.500 - 25.000	2.1/2"	HT12/PT12	-	-	7.9
50646.xxx	5.000 - 50.000	-	2.1/2"	HT13/PT13	-	-	30.8
50647.xxx	10.000 - 100.000	-	3.1/2"	PT14	-	-	30.8
50820.LOGA	100 - 1.000	-	3/4"	PT1/PT1A/PT2	65	119	1.4
50821.LOGA	150 - 1.500	-	1"	PT1/PT1A/PT2	65	119	1.4
50822.LOGA	350 - 3.500	-	1"	HT5/PT5	65	119	1.4
50834.LOGA	500 - 5.000	-	1.1/2"	HT7/PT7	144	144	7.0
50824.LOGA	1.000 - 10.000	-	1.1/2"	HT9/PT9	184	178	10.0
50825.LOGA	2.000 - 20.000	-	2.1/2"	HT11/PT11	212	212	15.0
50826.LOGA	3.500 - 35.000	-	2.1/2"	HT12/PT12	240	248	29.3
50827.LOGA	5.000 - 50.000	-	2.1/2"	HT13/PT13	315	315	43.5
50828.LOGA	10.000 - 100.000	-	3.1/2"	HT14/PT14	315	315	46.6
50832.LOGA	15.000 - 150.000	-	4.1/2"	HT15/PT15	-	-	-
50829.LOGA	20.000 - 200.000	-	5"	HT16/PT16	-	-	-
50830.LOGA	25.000 - 250.000	-	6"	HT17/PT17	-	-	-
50831.LOGA	30.000 - 300.000	-	6"	HT18/PT18	520	520	149.5



xxx: LOG versiyonu Norbar marka cihazlar ile kullanılır.  
xxx: IND versiyonu Norbar marka harici cihazlar ile kullanılır.

xxx: LOG version use with Norbar brand display devices.  
xxx: The IND version use with other display devices.



## Tork Anahtarı Kalibrasyon Tezgağı - Manuel - [1 - 1.500 N.m]

### Torque Wrench Calibrator - Manuel - [1 - 1.500 N.m]



- » Tork sensörlerinin hassasiyeti  $\pm 0.5$  Class 1
- » Ürün Kodu: **60331 Tork Aralığı: 1 - 400 N.m**
- » Ürün Kodu: **60332 Tork Aralığı: 1 - 1.500 N.m**
- » Klik tip, saatli tip ve elektronik torkmetlere uygun
- » ISO6789-2:2017 tork kalibrasyon standardını karşılar
- » Smart statik veya FMT tork sensörü seçenekli sunulur
- » El kumandalı, çift hızlı redüktör sistemiyle hız ayarlı
- » Torkmetre özağırlığını dengede tutan terazi sistemi
- » Parazit etkileri minimum seviyede tutan teknolojiye sahip
- » Alüminyum yapı, mobil tork laboratuvarına uygun tasarım

- » Accuracy of torque sensors  $\pm 0.5\%$  Class 1
- » Torque measurement verification capacity 1 - 1.500 N.m
- » Suitable for Click, Cam, Dial and Electronic torque wrenches
- » Meets ISO EN DIN 6789-2: 2017 calibration standard
- » Smart static transducer or optional FMT transducers
- » Two speed gearbox design for sufficient balance speed
- » Counterbalance reaction system for support the weight
- » Minimizes parasitic force effects that reduced uncertainty
- » Lightweight alloy construction for easy transportation

### TWC 400 / TWC 1500 Tork Anahtarı Kalibratörü-Teknik Özellikler

#### TWC400 / TWC 1500 Torque Wrench Calibrator-Technical Specification

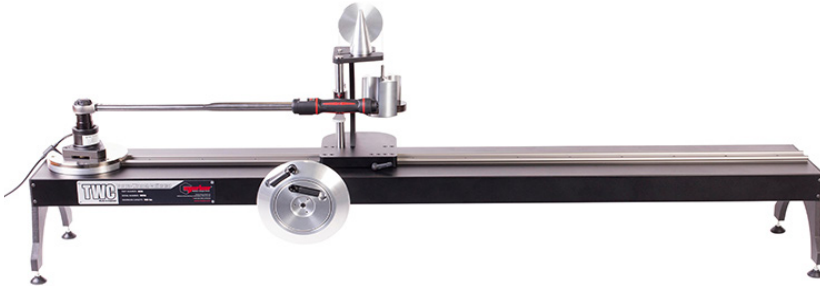
Tanımlamalar Definitions	Birimler Units	TWC 400	TWC 1500
Parça / Part No.	#	<b>60331</b>	<b>60332</b>
Tork Kapasitesi / Torque Capacity	N.m	1 - 400	1 - 1.500
	lbf.ft	1 - 295	1 - 1.100
Tork Sensörü Hassasiyeti / Torque Transducer Accuracy	#	$\pm 0.5$ Class 1 (BS7882:2017)	
Tork Sensörü Seçenekleri / Torque Transducer Options	#	FMT veya Smart Statik / FMT or Smart Static	
Tork Kontrol Cihazı - Yazılımı / Torque Control Device-Software	#	T-Box XL 3.0 - TDMS 4.0	
Uyumlu Olduğu Standart / Meets Requirements Standards	#	ISO EN DIN 6789-2:2017	
Uyumlu Torkmetre Uzunluğu / Torque Wrench Length	mm	135-750	135-1.500
Tork Yükleme Mekanizması / Torque Loading Mechanism	mm	Sensör ile kare sürücünden tahrik / Drive with Transducer	
Redüktör Sistemi / Reducer System	#	Elle Çevirmeli - Çift hızlı / Manuel-Two Speed Gearbox	
Torkmetre Konumlandırma / Torque Wrench Positioning	#	Yatay / Horizontal	
Tezgağı Ağırlığı / Calibrator Weight	Kg	35	40





## Tork Anahtarı Kalibrasyon Tezgağı - Manuel - [1 - 1.500 N.m]

Torque Wrench Calibrator - Manuel - [1 - 1.500 N.m]



Flanş Tork Sensör (FMT)  
Flange Mounted Transducers

Smart Statik Tork Sensörü  
Flange Mounted Transducers

### TWC 400 / 1500 Tezgağı için FMT Sensör Seçenekleri

Recommended FMT Transducer for TWC 400/1500 Calibrator

Parça No Part No	Ürün Tanımı Description
50671.LOG	0.04-2 Nm FMT Sensör/ 0.04-2 N.m FMT Transducer
50672.LOG	0.5-10 N.m - FMT Sensör/ 0.5-10 N.m FMT Transducer
50673.LOG	1.25-25 N.m FMT Sensör/ 1.25-25 N.m FMT Transducer
50844.LOG	3-60 N.m FMT Sensör/ 3-60 N.m FMT Transducer
50674.LOG	7.5-150 N.m FMT Sensör/ 7.5-150 N.m FMT Transducer
50675.LOG	20-400 N.m FMT Sensör/ 20-400 N.m FMT Transducer
50676.LOG	30-1.500 N.m FMT Sensörü/ 30-1.500 N.m FMT Transducer

### TWC 400 / 1500 Tezgağı için Statik Sensör Seçenekleri

Recommended Static Transducer for TWC 400 / 1500 Calibrator

Parça No Part No	Ürün Tanımı Description
50591.LOG	2.5-25 N.m Statik Sensör/2.5-25 N.m Static Transducer
50592.LOG	5 - 50 N.m Statik Sensör/5-50 N.m Static Transducer
50593.LOG	10-100 N.m Statik Sensör/10-100 N.m Static Transducer
50701.LOG	25-250 N.m Statik Sensör/25-250 N.m Static Transducer
50596.LOG	50 - 500 N.m Statik Sensör/50-500 N.m Static Transducer
50772.LOG	100-1.000 N.m Statik Sensör/100-1.000 N.m Static Transducer
50776.LOG	150-1.500 N.m Statik Sensör/150-1.500 N.m Static Transducer



Tork Verileri Kontrolü için T-BOX XL 3.0 ve TDMS 4.0 yazılımı  
T-BOX XL 3.0 and TDMS 4.0 Software for Torque Data Management



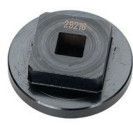
### Torkmetre Kalibratör Tezgağı Aksesuarları / Torque Wrench Calibrator Accessories



Part No : 29214  
Kare Adaptör 1"-3/4"  
1" to 3/4" Adapter



Part No : 29215  
1" - 1/2" Adaptör  
1" to 1/2" Adapter



Part No : 29216  
1" - 3/8" Adaptör  
1" to 3/8" Adapter



Part No : 29217  
1" to 1/4" Adaptör  
1" to 1/4" Adapter



Part No : 60322  
FMT Hızlı Montaj Seti  
Quick Release FMT Kit



Part No : 60319  
Montaj Aparatı  
Short Length Reaction Post



Part No : 60326  
Tezgağı Kiti  
Bench Mounting Kit



Part No : 60327  
FMT 25 Adaptör Kiti  
FMT 25 Adapter Kit



Part No : 60318  
Statik Destek Kiti  
Static Transducer Support Kit



Part No : 60323  
Statik Adaptör Kiti  
Pro-Test & Static Torque



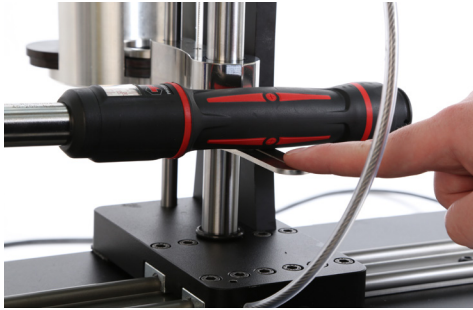
Part No : 60324  
Altgen Adaptör Kiti  
Hexagon Adapter Kit



## Tork Anahtarı Kalibrasyon Tezgağı - Otomatik - [1 - 1.500 N.m]

Torque Wrench Calibrator - Auto - [1 - 1500 N.m]

- » Tork sensörlerinin hassasiyeti  $\pm 0.5$  Class 1
- » Ürün Kodu: **60312 Tork Aralığı: 1 - 400 N.m**
- » Ürün Kodu: **60313 Tork Aralığı: 1 - 1.500 N.m**
- » Klik tip, saatli tip ve elektronik tork anahtarlarına uygun
- » ISO6789-2:2017 tork kalibrasyon standardını karşılar
- » Smart statik veya FMT tork sensörü seçenekli sunulur
- » Dokunmatik ekranlı, akıllı hız ayar sistemiyle tam otomatik
- » Veri analizi desteği, kalibrasyon verisi depolayabilme
- » Programlanabilir ön ayar, izlenebilir kalibrasyon işlemi
- » Tork anahtarı öz ağırlığına karşı dengede tutan terazi sistemi
- » Belirsizliği artıran parazit etkileri minimum seviyede tutan yapı
- » Accuracy of torque sensors 0.5% Class 1
- » Torque measurement verification capacity 1 - 1.500 N.m
- » Suitable for click, cam, dial and electronic torque wrenches
- » Meets ISO EN DIN 6789-2: 2017 calibration standard
- » Smart static transducer or optional FMT transducer
- » Touch screen, smart rate control system for process
- » Data analysis support, calibration data storage
- » Programmable preset, traceable calibration process
- » Counterbalance reaction system for support the weight
- » Minimizes parasitic force effects that reduced uncertainty
- » Lightweight alloy construction for easy transportation



### TWC 400 / TWC 1500 Tork Anahtarı Kalibratörü - Teknik Özellikler

#### TWC400 / TWC 1500 Torque Wrench Calibrator - Technical Specification

Tanımlamalar Definitions	Birimler Units	TWC 400	TWC 1500
Parça / Part No.	#	<b>60312</b>	<b>60313</b>
Tork Kapasitesi / Torque Capacity	N.m	1 - 400	1 - 1.500
	lbf.ft	1 - 295	1 - 1.100
Tork Sensörü Hassasiyeti / Torque Transducer Accuracy	#	$\pm 0.5$ Class 1 (BS7882:2017)	
Tork Sensörü Seçenekleri / Torque Transducer Options	#	FMT veya Smart Statik / FMT or Smart Static	
Tork Kontrol Cihazı - Yazılımı / Torque Control Device-Software	#	Dokunmatik Ekran Panel - TDMS 4.0 / Touchscreen - TDMS 4.0	
Uyumlu Olduğu Standart / Meets Requirements Standards	#	ISO EN DIN 6789-2:2017	
Uyumlu Torkmetre Uzunluğu / Torque Wrench Length	mm	135 - 750	135 - 1.500
Tork Yükleme Mekanizması / Torque Loading Mechanism	mm	Sensör ile kare sürücünden tahrik / Drive with Transducer	
Redüktör Sistemi / Reducer System	#	Elektronik kontrollü servo motor / Electronical servo motor	
Torkmetre Konumlandırma / Torque Wrench Positioning	#	Yatay / Horizontal	
Tezgağı Ağırlığı / Calibrator Weight	Kg	40	45



## Tork Anahtarı Kalibrasyon Tezgağı - Otomatik - [1 - 1.500 N.m]

Torque Wrench Calibrator - Auto - [1 - 1.500 N.m]



Flanş Tork Sensör (FMT)  
Flange Mounted Transducers

Smart Statik Tork Sensörü  
Flange Mounted Transducers

### TWC 400 / 1500 Tezgağı için FMT Sensör Seçenekleri

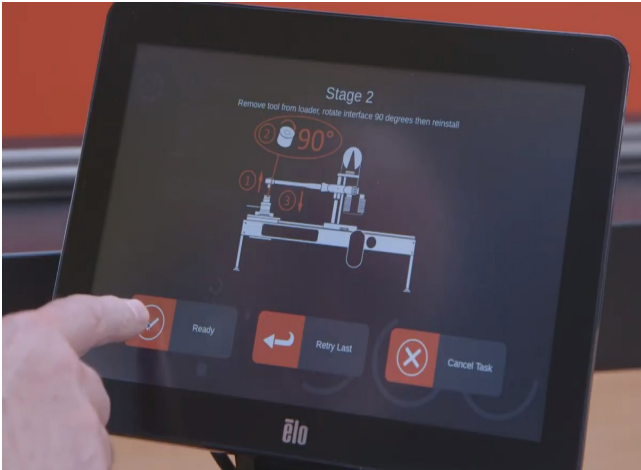
Recommended FMT Transducer for TWC 400 / 1500 Calibrator

Parça No Part No	Ürün Tanımı Description
50671.LOG	0.04-2 Nm FMT Sensör/ 0.04-2 N.m FMT Transducer
50672.LOG	0.5-10 N.m - FMT Sensör/ 0.5-10 N.m FMT Transducer
50673.LOG	1.25-25 N.m FMT Sensör/ 1.25-25 N.m FMT Transducer
50844.LOG	3-60 N.m FMT Sensör/ 3-60 N.m FMT Transducer
50674.LOG	7.5-150 N.m FMT Sensör/ 7.5-150 N.m FMT Transducer
50675.LOG	20-400 N.m FMT Sensör/ 20-400 N.m FMT Transducer
50676.LOG	30-1500 N.m FMT Sensörü/ 30-1.500 N.m FMT Transducer

### TWC 400 / 1500 Tezgağı için Statik Sensör Seçenekleri

Recommended Static Transducer for TWC 400 / 1500 Calibrator

Parça No Part No	Ürün Tanımı Description
50591.LOG	2.5-25 N.m Statik Sensör/2.5-25 N.m Static Transducer
50592.LOG	5 - 50 N.m Statik Sensör/5-50 N.m Static Transducer
50593.LOG	10-100 N.m Statik Sensör/10-100 N.m Static Transducer
50701.LOG	25-250 N.m Statik Sensör/25-250 N.m Static Transducer
50596.LOG	50 - 500 N.m Statik Sensör/50-500 N.m Static Transducer
50772.LOG	100-1000 N.m Statik Sensör/100-1.000 N.m Static Transducer
50776.LOG	150-1500 N.m Statik Sensör/150-1.500 N.m Static Transducer



Tork verileri için dokunmatik ekran ve TDMS 4.0 yazılımı  
Touchscreen and TDMS 4.0 Software for Torque Data Management



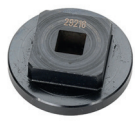
### Torkmetre Kalibratör Tezgağı Aksesuarları / Torque Wrench Calibrator Accessories



Part No : 29214  
Kare Adaptör 1"-3/4"  
1" to 3/4" Adapter



Part No : 29215  
1"- 1/2" Adaptör  
1" to 1/2" Adapter



Part No : 29216  
1' - 3/8" Adaptör  
1" to 3/8" Adapter



Part No : 29217  
1" to 1/4" Adaptör  
1" to 1/4" Adapter



Part No : 60322  
FMT Hızlı Montaj Seti  
Quick Release FMT Kit



Part No : 60326  
Tezgağı Kiti  
Bench Mounting Kit



Part No : 60327  
FMT 25 Adaptör Kiti  
FMT 25 Adapter Kit



Part No : 60318  
Statik Destek Kiti  
Static Transducer Support Kit



Part No : 60323  
Statik Adaptör Kiti  
Pro-Test & Static Torque



Part No : 60324  
Altıgen Adaptör Kiti  
Hexagon Adapter Kit



Part No : 60319  
Montaj Aparatı  
Short Length Reaction Post



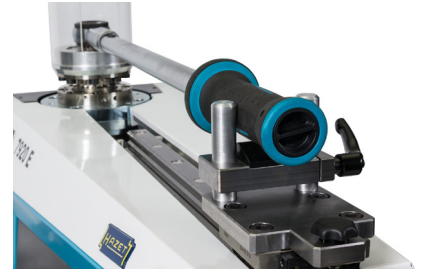
## Tork Anahtarı Kalibrasyon Tezgahtı - Otomatik - [1 - 800 N.m]

Torque Wrench Calibrator - Auto - [1 - 800 N.m]



- » Tork kalibrasyon ölçüm aralığı 1 – 800 N.m
- » Sensör hassasiyeti : %0.25- %0.50
- » ISO6789:2017 standartına uyum teknoloji
- » Operatör etkisi sıfırlanmış tam otomatik yapı
- » Windows 10 donanımlı dahili bilgisayar içerir
- » Saat yönü veya saatin ters yönüne kalibrasyon
- » Hazet online güncelleme ve teknik servis hizmeti
- » Ücretsiz kalibrasyon ve dokümantasyon yazılımı
- » Uygunluk beyanı ve kalibrasyon belgesi üretimi
- » Hazet cihazları ölçüm belirsizlik veri bankası
- » Farklı markalar için ölçüm belirsizlik hesaplama
- » DAK akredite kalibrasyon belgesi ile sevk olur

- » Measurement range 1 – 800 N.m
- » Transducers accuracy 0.25% or 0.50%
- » Compliance with ISO6789:2017 standard
- » Minimized human effect, fully automatic
- » Integrated pc (Windows 10 operating systems)
- » Suitable for clockwise counter clockwise operations
- » Online software update and remote maintenance
- » Calibration and documentatation software included
- » Uncertainty database available in calibrators
- » Supplied with DAK calibration certificate
- » Declaration of confirmity and calibration certificate



### Tork Sensörleri - %0.25 Hassasiyet

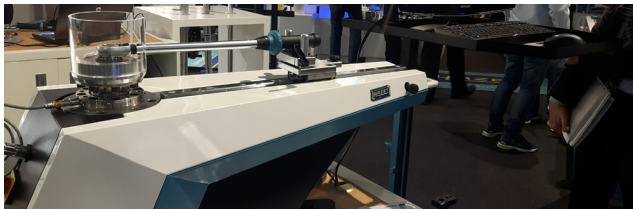
Transducers - Accuracy 0.25%

Parça Part	Ölçüm Aralığı Range	Hassasiyet Accuracy
#	#	N.m
7920 E-200-1	1 - 200	%0.25
7920 E-800-1	60 - 800	%0.25

### Tork Sensörleri - %0.50 Hassasiyet

Transducers - Accuracy 0.50%

Parça Part	Ölçüm Aralığı Range	Hassasiyet Accuracy
#	#	N.m
7920 E-200-2	1 - 200	%0.50
7920 E-800-2	60 - 800	%0.50





**RT**  
TEAM A

RIWAL

Argos

NAWON

SONAX

**Red Bull**

**Trust**  
**SONAX**  
**UNION**

**Red Bull**

**RENAULT**

DRIVER  
BROOKES

RIWAL

## 1" Kare Sürücülü Havalı Ağır Lokmalar - [19 - 100 mm]

1" Heavy Duty Square Drive Impact Sockets - [M12 - M68]



## Derin Lokmalar / Deep Socket

Parça Part	A	Metrik Metric	L	L1	L2	D1	D2	Ağırlık Weight
No.	mm	#	mm	mm	mm	Ø	Ø	Kg
HLM-19EDI	19	M12	95	12	65	54	35	0.80
HLM-22EDI	22	M14	95	13	65	54	37	0.80
HLM-23EDI	23	M14	95	15	65	54	41	0.85
HLM-24EDI	24	M16	95	15	65	54	38	0.85
HLM-27EDI	27	M18	95	17	65	54	44	0.90
HLM-30EDI	30	M20	95	18	65	54	50	1.00
HLM-32EDI	32	M22	95	20	65	54	52	1.00
HLM-33EDI	33	M22	95	24	65	54	54	1.00
HLM-34EDI	34	M22	95	25	65	54	54	1.00
HLM-36EDI	36	M24	95	25	65	54	54	1.00
HLM-38EDI	38	M24	95	26	65	54	60	1.10
HLM-41EDI	41	M27	95	26	65	54	63	1.30
HLM-46EDI	46	M30	95	26	65	54	69	1.50
HLM-50EDI	50	M33	95	29	65	54	74	1.60
HLM-55EDI	55	M36	95	31	65	54	81	1.80
HLM-60EDI	60	M39	95	34	65	54	84	1.80
HLM-65EDI	65	M42	95	39	65	62	94	2.30
HLM-70EDI	70	M45	95	39	65	62	100	2.50
HLM-75EDI	75	M48	95	50	65	85	105	3.00
HLM-80EDI	80	M52	95	50	65	85	105	2.90
HLM-85EDI	85	M56	95	51	65	85	115	3.50
HLM-90EDI	90	M60	95	58	65	100	130	4.60
HLM-95EDI	95	M64	95	58	65	100	135	5.30
HLM-100EDI	100	M68	95	58	65	100	135	5.00

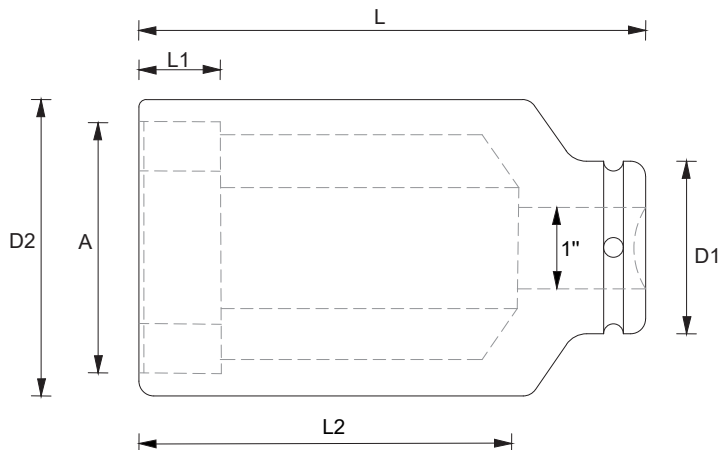
## Standart Lokmalar / Standard Socket

Parça Part	A	Metrik Metric	L	L1	L2	D1	D2	Ağırlık Weight
No.	mm	#	mm	mm	mm	Ø	Ø	Kg
HLM-17ESI	17	M10	75	16	40	54	36	0.70
HLM-18ESI	18	M10	75	16	40	54	36	0.70
HLM-19ESI	19	M12	75	16	40	54	36	0.70
HLM-21ESI	21	M12	75	17	40	54	38	0.70
HLM-22ESI	22	M14	75	21	40	54	40	0.70
HLM-24ESI	24	M16	75	21	40	54	45	0.75
HLM-27ESI	27	M18	75	24	40	54	49	0.80
HLM-30ESI	30	M20	75	25	40	54	53	0.85
HLM-32ESI	32	M22	75	26	40	54	54	0.85
HLM-33ESI	33	M22	75	26	40	54	54	0.85
HLM-34ESI	34	M22	75	26	40	54	54	0.85
HLM-36ESI	36	M24	75	28	40	54	54	0.85
HLM-38ESI	38	M24	75	31	45	54	60	0.90
HLM-50ESI	50	M33	75	37	45	54	72	1.50
HLM-65ESI	65	M42	75	41	45	80	92	2.00
HLM-70ESI	70	M45	75	42	45	80	96	2.10
HLM-75ESI	75	M48	75	42	45	86	103	2.50
HLM-80ESI	80	M52	75	45	45	58	119	3.00



EDI - Derin Lokma, ESI- Standart Lokma

EDI - Deep Socket, ESI - Standard Socket.

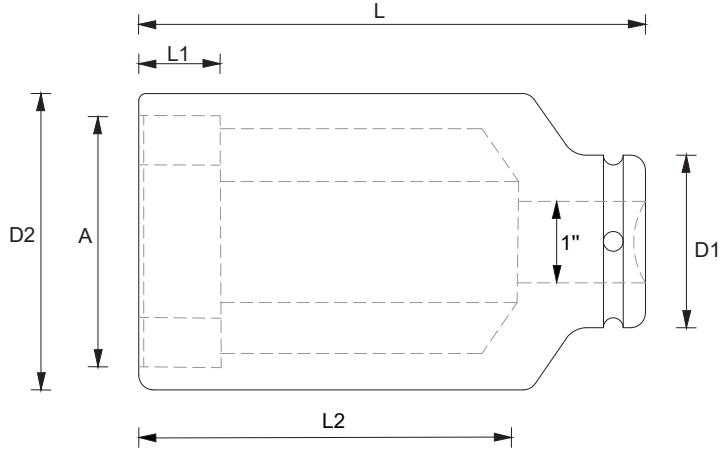
Farklı ölçülerde lokma imalatı yapılır  
Custom size socket available upon request.



## HLI Inch Series

## 1" Kare Sürücülü Imperial İnç Ağır Lokmalar - [3/4" - 3.15/16"]

1" Heavy Duty Square Drive Air Impact Sockets - Imperial Sizes



## Standart Tip Kare Sürücülü Havalı Imperial İnç Lokmalar / Standard Size Air Square Drive Imperial Socket

Parça Part	A	L	L1	L2	D1	D2	Ağırlık Weight
No.	inch	mm	mm	mm	Ø	Ø	Kg
HLI-19ESI	3/4"	75	16	40	54	36	0.70
HLI-21ESI	13/16"	75	17	40	54	38	0.70
HLI-22ESI	7/8"	75	21	40	54	40	0.70
HLI-24ESI	15/16"	75	21	40	54	45	0.75
HLI-25ESI	1.0"	75	21	40	54	45	0.75
HLI-27ESI	1.1/16"	75	24	40	54	49	0.80
HLI-29ESI	1.1/8"	75	25	40	54	53	0.85
HLI-30ESI	1.3/16"	75	25	40	54	53	0.85
HLI-32ESI	1.1/4"	75	26	40	54	54	0.85
HLI-33ESI	1.5/16"	75	26	40	54	54	0.85
HLI-35ESI	1.3/8"	75	26	40	54	54	0.85
HLI-36ESI	1.7/16"	75	28	40	54	54	0.85
HLI-38ESI	1.1/2"	75	31	45	54	60	0.90
HLI-40ESI	1.9/16"	75	31	45	54	60	0.90
HLI-41ESI	1.5/8"	75	31	45	54	60	0.90
HLI-43ESI	1.11/16"	75	31	45	54	60	0.90
HLI-44ESI	1.3/4"	75	31	45	54	60	0.90
HLI-46ESI	1.13/16"	75	31	45	54	60	0.90
HLI-48ESI	1.7/8"	75	31	45	54	60	0.90
HLI-49ESI	1.15/16"	75	37	45	54	72	1.50
HLI-50ESI	2.0"	75	37	45	54	72	1.50
HLI-52ESI	2.1/16"	75	37	45	54	72	1.50
HLI-54ESI	2.1/8"	75	37	45	54	72	1.50
HLI-55ESI	2.3/16"	75	37	45	54	72	1.50
HLI-57ESI	2.1/4"	75	37	45	54	72	1.50
HLI-59ESI	2.5/16"	75	37	45	54	72	1.50

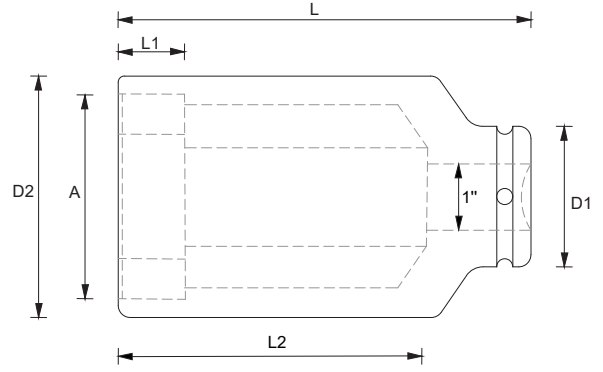
Parça Part	A	L	L1	L2	D1	D2	Ağırlık Weight
No.	inch	mm	mm	mm	Ø	Ø	Kg
HLI-60ESI	2.3/8"	75	41	45	80	92	2.00
HLI-62ESI	2.7/16"	75	41	45	80	92	2.00
HLI-63ESI	2.1/2"	75	41	45	80	92	2.00
HLI-65ESI	2.9/16"	75	41	45	80	92	2.00
HLI-66ESI	2.5/8"	75	41	45	80	92	2.00
HLI-68ESI	2.11/16"	75	42	45	80	96	2.10
HLI-70ESI	2.3/4"	75	42	45	80	96	2.10
HLI-71ESI	2.13/16"	75	42	45	80	96	2.10
HLI-73ESI	2.7/8"	75	26	40	54	54	0.85
HLI-74ESI	2.15/16"	75	42	45	86	103	2.50
HLI-76ESI	3.0"	75	42	45	86	103	2.50
HLI-78ESI	3.1/16"	75	42	45	86	103	2.50
HLI-79ESI	3.1/8"	75	42	45	86	103	2.50
HLI-81ESI	3.3/16"	75	45	45	58	119	3.00
HLI-83ESI	3.1/4"	75	45	45	58	119	3.00
HLI-84ESI	3.5/16"	75	45	45	58	119	3.00
HLI-86ESI	3.3/8"	75	45	45	58	119	3.00
HLI-87ESI	3.7/16"	75	45	45	58	119	3.00
HLI-89ESI	3.1/2"	75	45	45	58	119	3.00
HLI-90ESI	3.9/16"	75	45	45	58	119	3.00
HLI-92ESI	3.5/8"	75	45	45	58	119	3.00
HLI-94ESI	3.11/16"	75	45	45	58	119	3.00
HLI-95ESI	3.3/4"	75	45	45	58	119	3.00
HLI-97ESI	3.13/16"	75	45	45	58	119	3.00
HLI-98ESI	3.7/8"	75	45	45	58	119	3.00
HLI-99ESI	3.15/16"	75	45	45	58	119	3.00



Farklı ölçülerde lokma imalatı yapılır  
Custom size socket available upon request.

## 1.1/2" Kare Sürücülü Havalı Ağır Lokmalar - [30 - 130 mm]

1.1/2" Square Drive Air Heavy Duty Impact Sockets - [M20 - M90]



## Derin Lokmalar / Deep Socket

Parça Part	A	Metrik Metric	L	L1	L2	D1	D2	Ağırlık Weight
No.	mm	#	mm	mm	mm	Ø	Ø	Kg
HLM30-FDI	30	M20	130	21	86	64	86	3.4
HLM32-FDI	32	M22	130	21	86	64	86	3.4
HLM36-FDI	36	M24	130	27	86	68	86	3.4
HLM41-FDI	41	M27	130	27	86	71	86	3.6
HLM46-FDI	46	M30	130	28	86	78	86	3.9
HLM50-FDI	50	M33	130	31	86	83	86	4.0
HLM55-FDI	55	M36	130	35	90	89	86	4.0
HLM60-FDI	60	M39	130	37	90	96	86	4.6
HLM65-FDI	65	M42	130	39	90	97	86	4.6
HLM70-FDI	70	M45	130	41	90	109	86	5.3
HLM75-FDI	75	M48	130	42	90	114	86	5.6
HLM80-FDI	80	M52	130	46	90	118	86	5.7
HLM85-FDI	85	M56	130	49	90	130	86	6.5
HLM90-FDI	90	M60	130	52	90	134	125	6.6
HLM95-FDI	95	M64	130	56	90	137	125	9.0
HLM100-FDI	100	M68	130	56	90	146	125	9.9
HLM105-FDI	105	M72	130	60	137	160	125	10.5
HLM110-FDI	110	M76	137	70	145	163	126	12.2
HLM115-FDI	115	M80	130	71	155	171	126	12.2
HLM120-FDI	120	M85	130	82	155	186	127	15.7
HLM125-FDI	125	M90	130	86	155	188	130	16.0
HLM130-FDI	130	M90	130	86	155	200	130	16.0

## Standart Lokmalar / Standard Socket

Parça Part	A	Metrik Metric	L	L1	L2	D1	D2	Ağırlık Weight
No.	mm	#	mm	mm	mm	Ø	Ø	Kg
HLM30-FSI	30	M20	115	19	70	86	64	3.0
HLM32-FSI	32	M22	115	22	70	86	64	3.1
HLM33-FSI	33	M22	115	28	70	86	64	3.1
HLM34-FSI	34	M24	115	28	70	86	68	3.2
HLM36-FSI	36	M24	115	28	70	86	70	3.2
HLM38-FSI	38	M26	115	28	70	86	86	3.2
HLM41-FSI	41	M27	115	28	70	86	86	3.3
HLM46-FSI	46	M30	115	31	70	86	86	3.3
HLM50-FSI	50	M33	115	31	70	86	86	3.6
HLM55-FSI	55	M36	115	34	70	86	86	4.8
HLM60-FSI	60	M39	115	34	70	86	86	4.8
HLM65-FSI	65	M42	115	40	70	86	86	4.8
HLM70-FSI	70	M45	115	40	70	86	107	5.0
HLM75-FSI	75	M48	115	45	70	86	115	7.2
HLM80-FSI	80	M52	115	58	70	86	138	8.0
HLM85-FSI	85	M56	115	60	70	86	138	8.2
HLM90-FSI	90	M60	115	60	70	125	138	8.5
HLM95-FSI	95	M64	115	60	70	125	138	8.8
HLM100-FSI	100	M68	115	60	70	125	145	8.9



## Kısa Lokmalar / Short Socket

Parça Part	A	Metrik Metric	L	L1	L2	D1	D2	Ağırlık Weight
No.	mm	#	mm	mm	mm	Ø	Ø	Kg
HLM30-FI	30	M20	100	21	56	87	63	2.6
HLM32-FI	32	M22	100	22	56	87	64	2.6
HLM36-FI	36	M24	100	28	56	87	67	2.7
HLM38-FI	38	M26	100	28	56	87	68	2.7
HLM41-FI	41	M27	100	28	56	87	71	2.8
HLM46-FI	46	M30	100	29	56	87	78	2.9
HLM50-FI	50	M33	100	31	56	87	83	3.0
HLM55-FI	55	M36	100	35	56	87	85	3.1
HLM60-FI	60	M39	100	36	56	87	91	3.5
HLM65-FI	65	M42	100	39	56	87	98	3.5
HLM70-FI	70	M45	100	42	56	87	100	4.0
HLM75-FI	75	M48	100	44	56	87	103	4.1

Farklı ölçülerde lokma imalatı yapılır

Custom size socket available upon request.



## HLI Series

## 1.1/2" Kare Sürücülü Imperial İç Ağır Lokmalar - [1.1/4" - 3.7/8"]

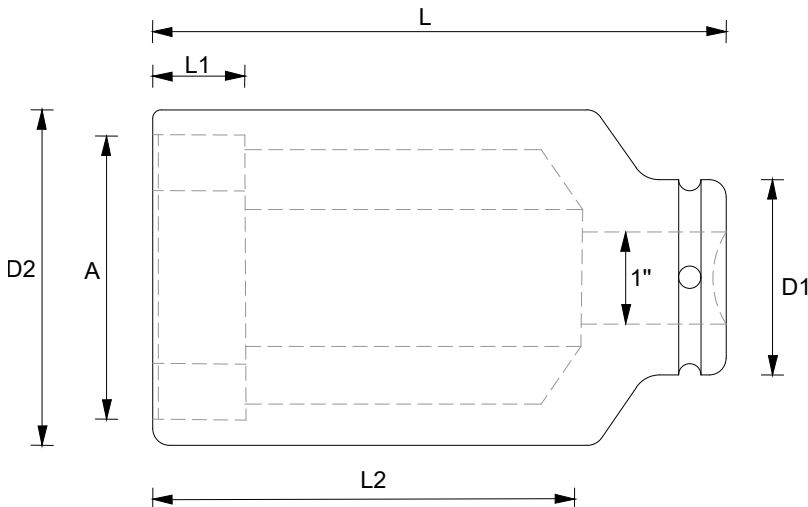
1.1/2" Square Drive Heavy Duty Impact Sockets - Imperial Sizes



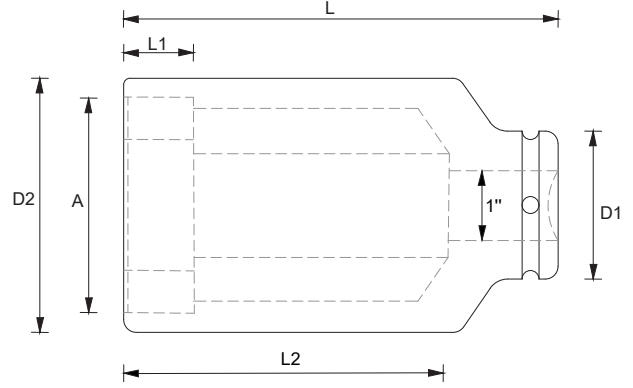
## Standart Tip Kare Sürücülü Havalı Imperial İç Lokmalar / Standard Size Air Square Drive Imperial Socket

Parça Part	A	L	L1	L2	D1	D2	Ağırlık Weight
No.	inch	mm	mm	mm	Ø	Ø	Kg
HLI-32FDI	1.1/4"	130	21	86	64	86	3.4
HLI-33FDI	1.5/16"	130	21	86	64	86	3.4
HLI-35FDI	1.3/8"	130	27	86	68	86	3.4
HLI-36FDI	1.7/16"	130	27	86	68	86	3.4
HLI-38FDI	1.1/2"	130	27	86	68	86	3.4
HLI-40FDI	1.9/16"	130	27	86	71	86	3.6
HLI-41FDI	1.5/8"	130	27	86	71	86	3.6
HLI-43FDI	23/32"	130	27	86	71	86	3.6
HLI-44FDI	1.3/4"	130	28	86	78	86	3.9
HLI-46FDI	1.13/16"	130	28	86	78	86	3.9
HLI-48FDI	1.7/8"	130	28	86	78	86	3.9
HLI-49FDI	1.15/16"	130	31	86	83	86	4.0
HLI-51FDI	2"	130	31	86	83	86	4.0
HLI-54FDI	2.1/8"	130	35	90	89	86	4.0
HLI-56FDI	2.3/16"	130	35	90	89	86	4.0
HLI-57FDI	2.1/4"	130	35	90	89	86	4.0

Parça Part	A	L	L1	L2	D1	D2	Ağırlık Weight
No.	inch	mm	mm	mm	Ø	Ø	Kg
HLI-59FDI	2.5/16"	130	37	90	96	86	4.6
HLI-60FDI	2.3/8"	130	37	90	96	86	4.6
HLI-63FDI	2.1/2"	130	37	90	96	86	4.6
HLI-65FDI	2.9/16"	130	39	90	97	86	4.6
HLI-67FDI	2.5/8"	130	39	90	97	86	4.6
HLI-70FDI	2.3/4"	130	41	90	109	86	5.3
HLI-72FDI	2.13/16"	130	41	90	109	86	5.3
HLI-73FDI	2.7/8"	130	42	90	114	86	5.6
HLI-75FDI	2.15/16"	130	42	90	114	86	5.6
HLI-76FDI	3"	130	42	90	114	86	5.6
HLI-78FDI	3.1/16"	130	46	90	118	86	5.7
HLI-79FDI	3.1/8"	130	46	90	118	86	5.7
HLI-83FDI	3.1/4"	130	49	90	130	86	6.5
HLI-89FDI	3.1/2"	130	52	90	134	125	6.6
HLI-98FDI	3.7/8"	130	56	90	146	125	9.9



Farklı ölçülerde lokma imalatı yapılır  
Custom size socket available upon request.

**2.½" Kare Sürücülü Havalı Ağır Lokmalar - [60 - 160 mm]***2.½" Square Drive Air Heavy Duty Impact Sockets - [M39 - M110]*

Parça Part	A	Metrik Metric	L	L1	L2	D1	D2
No.	mm	#	mm	mm	mm	Ø	Ø
HLM-60GI	60	M39	140	60	80	122	105
HLM-65GI	65	M42	140	60	80	122	105
HLM-70GI	70	M45	145	60	85	122	117
HLM-75GI	75	M48	145	60	85	122	117
HLM-80GI	80	M52	145	60	85	127	127
HLM-85GSI	85	M56	145	60	85	127	127
HLM-90GSI	90	M60	160	60	100	127	140
HLM-95GSI	95	M64	160	60	100	127	140
HLM-100GSI	100	M68	160	60	100	127	155
HLM-105GSI	105	M72	160	60	100	127	155
HLM-110GSI	110	M76	170	60	110	127	175
HLM-115GSI	115	M80	170	60	110	127	175
HLM-120GSI	120	M80	170	60	110	127	175
HLM-125GSI	125	M90	190	60	130	152	190
HLM-130GSI	130	M90	190	60	130	152	190
HLM-135GSI	135	M95	190	60	130	152	190
HLM-140GSI	140	M95	195	60	135	152	210
HLM-145GSI	145	M100	195	60	135	152	210
HLM-150GSI	150	M100	195	60	135	152	210
HLM-155GSI	155	M110	200	60	140	152	220
HLM-160GSI	160	M110	200	60	140	152	220



Farklı ölçülerde lokma imalatı yapılır / Custom size socket available upon request.



## Aksesuarlar

### Accessories

#### Kare Daraltıcı Adaptörler Square Drive Reducers

Parça Part	Kare Sürücü Square Drive	
No.	Dişi / Female	Erkek / Male
HLMRE-DCI	3/4"	1/2"
HLMRE-EDI	1"	3/4"
HLMRE-FEI	1.1/2"	1"
HLMRE-GFI	2.1/2"	1.1/2"



#### Kare Yükseltici Adaptörler Square Drive Risers

Parça Part	Kare Sürücü Square Drive	
No.	Dişi / Female	Erkek / Male
HLMRI-CDI	1/2"	3/4"
HLMRI-DDI	3/4"	3/4"
HLMRI-DEI	3/4"	1"
HLMRI-EEI	1"	1"
HLMRI-EFI	1"	1.1/2"
HLMRI-FFI	1.1/2"	1.1/2"
HLMRI-FGI	1.1/2"	2.1/2"



#### Kaset Tip Kare Daraltıcı Adaptörler Cassette Type Square Drive Reducers

Parça Part	Kare Sürücü Square Drive	
No.	Erkek / Male	Dişi / Female
HLMRK-CAI	1/2"	1/4"
HLMRK-DCI	3/4"	1/2"
HLMRK-EDI	1.0"	3/4"
HLMRK-FEI	1.1/2"	1.0"
HLMRK-GFI	2.1/2"	1.1/2"



#### Mafsal Adaptörler Universal Joints

Parça Part	Kare Sürücü Square Drive	
No.	Dişi / Female	Erkek / Male
HLMFAF-CCI	1/2"	1/2"
HLMFAF-DDI	3/4"	3/4"
HLMFAF-EEI	1"	1"
HLMFAF-FFI	1.1/2"	1.1/2"
HLMRI-FFI	1.1/2"	1.1/2"



#### 1" Kare Sürücülü Tek Parça Alyan Lokmalar 1" Square Drive Allen Sockets

Parça Part	Alyan Allen Size	Saplama Bolt Dia.
No.	mm	Metrik
HLMAL-17E	17	M20
HLMAL-19E	19	M24
HLMAL-22E	22	M30
HLMAL-24E	24	M33
HLMAL-27E	27	M36
HLMAL-30E	30	M39
HLMAL-32E	32	M42



#### Uzatma Aparları Extensions Bar

Parça Part	Kare Sürücü Square Drive	Boy Lenght
No.	inch	mm
HLMUL-100EI	1"	100
HLMUL-150EI	1"	150
HLMUL-175EI	1"	175
HLMUL-200EI	1"	200
HLMUL-400EI	1"	400
HLMUL-200FI	1.1/2"	200
HLMUL-250FI	1.1/2"	250
HLMUL-500FI	1.1/2"	500



#### Alyan Adaptörler Lokmalı Kullanım Allen Adapters in use with Sockets

Parça Part	Alyan Adaptörler Allen Adapters Size
No.	Erkek / Male
HLMAS-3614	19 mm alyan adaptör ( 46 lokma/socket)
HLMAS-3617	22 mm alyan adaptör ( 46 lokma/socket)
HLMAS-3619	24 mm alyan adaptör ( 46 lokma/socket)
HLMAS-3622	27 mm alyan adaptör ( 60 lokma/socket)
HLMAS-3624	30 mm alyan adaptör ( 60 lokma/socket)
HLMAS-3627	32 mm alyan adaptör ( 60 lokma/socket)
HLMAS-4630	36 mm alyan adaptör ( 60 lokma/socket)
HLMAS-4632	41 mm alyan adaptör ( 80 lokma/socket)
HLMAS-6036	46 mm alyan adaptör ( 80 lokma/socket)
HLMAS-6041	50 mm alyan adaptör ( 80 lokma/socket)
HLMAS-6046	55 mm alyan adaptör ( 80 lokma/socket)



## HİDROLİK EKİPMANLAR

### Hidrolik El Pompaları Hydraulic Hand Pumps

700 - 2.800 Bar

Max. 700 Bar



Çift Etkili / Double Acting



Yüksek Basınç / High Press. Max. 2800 Bar



### Hidrolik Silindirler Hydraulic Jacks

5 - 2.000 Ton

Yassı Tip / Low Profile



Delikli Tip / Hollow Type



Yüksek Tonaj / High Tonnage



### Hidrolik Güç Üniteleri Hydraulic Power Packs

Max. 700 Bar

Elektrikli / Electric



Benzinli / Gasoline



Mini / Portable



### Hidrolik Aksesuarlar Hydraulic Accessories

700 - 3.000 Bar

Hortumlar / Hoses



Kaplinler / Quick Couplings



Manometreler / Gauges



## 2/3 Ayaklı Çektirmeler 2/3 Jaws Pullers

1 - 100 Ton

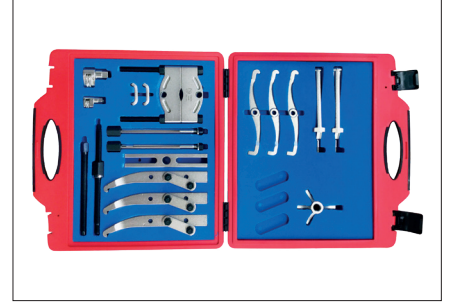
Dahili Pompalı / Integral Pump Pullers



Harici Pompalı / External Pump Pullers



Mekanik / Mechanical Pullers



## Hidrostatik Test Pompaları

## Hydrostatic Test Pumps

60 - 1.300 Bar

Manuel Pompalar / Manual Pumps



Mini Pompalar / Portable Pumps



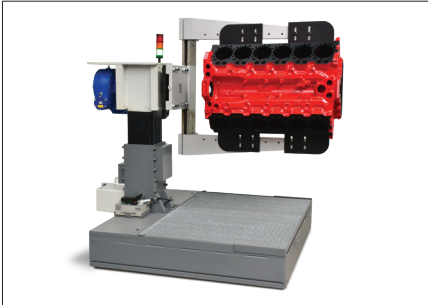
Elektrikli Pompalar / Electric Pumps



## Otomotiv Ekipmanları

## Automotive Equipment

Motor Tezgahları / Engine Stands



Atölye Vinçleri / Portable Cranes



Takım Asma Panoları / Tool Storage Systems



## Diğer Ekipmanlar

## Other Equipment

Alüminyum Köprü Vinçler / Gantry Cranes



Atölye Presleri / Workshop Presses



Video Endoskoplar / Endoscopes



## FLANŞ EKİPMANLARI

### Flanş Ayırıcılar

### Flange Spreading

7 - 25 Ton

Mekanik / Mechanical



Hidrolik / Hydraulic



Sıfır Boşluk / Zero Gap



### Flanş Hizalayıcılar

### Flange Alignment

1 - 9 Ton

Mini / Portable



Mekanik / Mechanical



Hidrolik / Hydraulic



### Somun Kesiciler

### Nut Cutters

M12 - M90

Dahili Pompalı / Integral Pump



Harici Pompalı / External Pump



Ağır İş / Heavy Duty



### Diğer Ekipmanlar

### Other Equipment

Hassas Kaldırma / Precision Lifting



Türbin Hizalama / Wind Tower Alignment



Flanş Birleştirici / Flange Puller


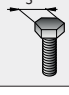



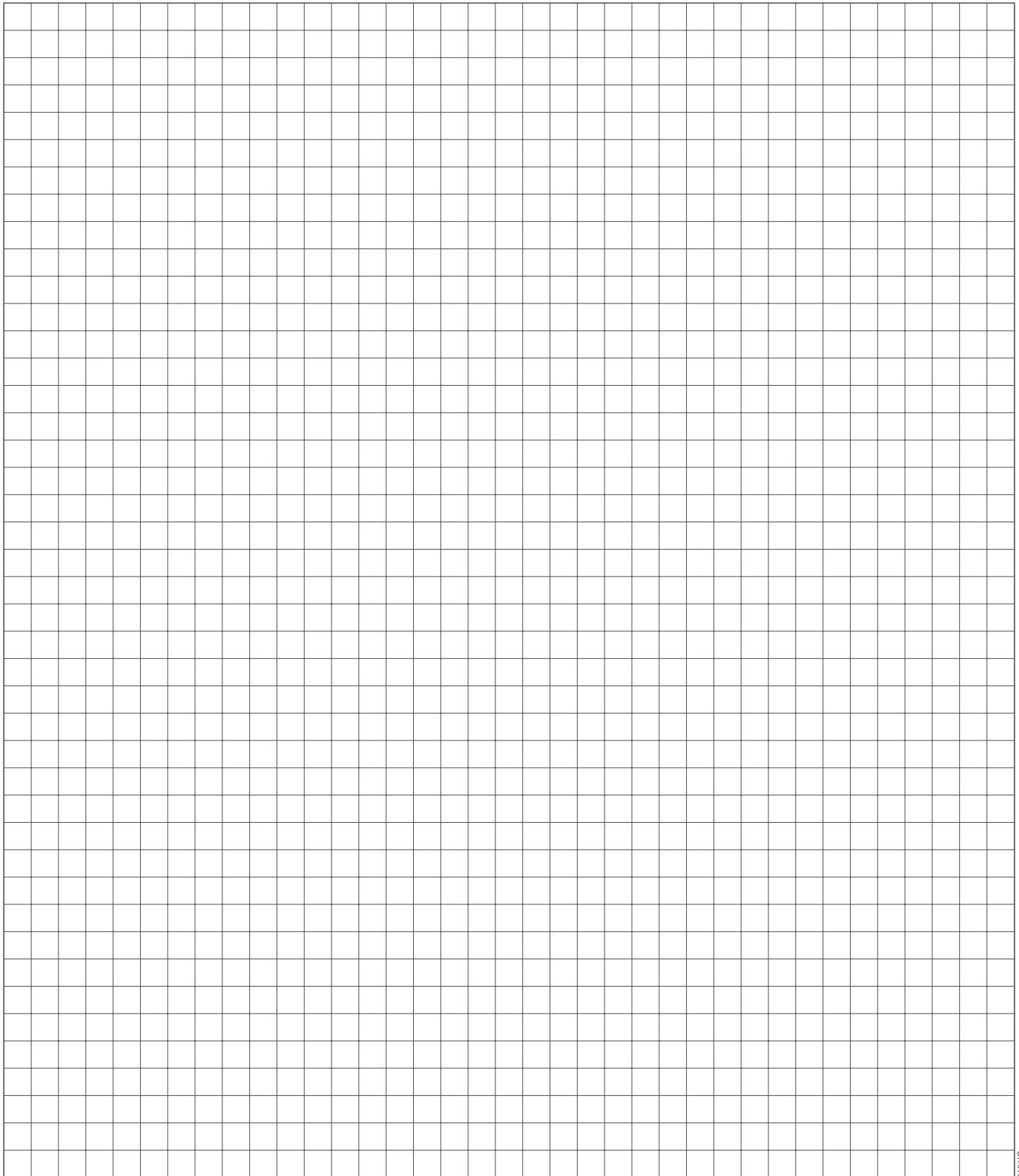


# Tavsiye Edilen Maksimum Civata Torklama Değerleri

Tablodaki veriler normal şartlar göz önüne alınarak kullanıcıya rehberlik etmek amacıyla oluşturulmuştur. Kritik uygulamalar için civata imalatçısı ve proje tasarımcısı ile irtibata geçilip tork değerlerinin alınması gerekir. Tablo verileri aşağıdaki temel varsayımlara göre oluşturulmuştur;

- Civatalar yeni, yağlanmamış ve kaplanmamıştır.
- Civata akma dayanımı %90 olarak öngörülmüştür.
- Civataların sürtünme katsayısı 0.14 olarak alınmıştır.

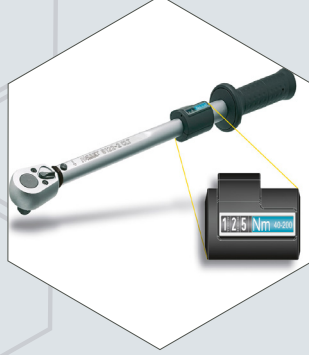
			Saplama Kalitesi / Bolt Grade								
			3.6	4.6	5.6	5.8	6.8	8.8	9.8	10.9	12.9
			Tork Değeri / Torque Value (N.m)								
<b>M1.6</b>	3.2	-	0.05	0.07	0.09	0.11	0.14	0.18	0.21	0.26	0.31
<b>M2</b>	4	-	0.11	0.14	0.18	0.24	0.28	0.38	0.42	0.53	0.63
<b>M2.5</b>	5	-	0.22	0.29	0.36	0.48	0.58	0.78	0.87	1.09	1.31
<b>M3</b>	5.5	-	0.38	0.51	0.63	0.84	1.01	1.35	1.52	1.9	2.27
<b>M4</b>	7	-	0.71	0.95	1.19	1.59	1.91	2.54	2.86	3.57	4.29
<b>M5</b>	8	-	1.71	2.28	2.85	3.8	4.56	6.09	6.85	8.56	10.3
<b>M6</b>	10	-	2.94	3.92	4.91	6.54	7.85	10.5	11.8	14.7	17.7
<b>M8</b>	13	-	7.11	9.48	11.9	15.8	19	25.3	28.4	35.5	42.7
<b>M10</b>	17	8	14.3	19.1	23.8	31.8	38.1	50.8	57.2	71.5	85.8
<b>M12</b>	19	10	24.4	32.6	40.7	54.3	65.1	86.9	97.7	122	147
<b>M14</b>	22	12	39	52	65	86.6	104	139	156	195	234
<b>M16</b>	24	14	59.9	79.9	99.8	133	160	213	240	299	359
<b>M18</b>	27	14	82.5	110	138	183	220	293	330	413	495
<b>M20</b>	30	17	117	156	195	260	312	416	468	585	702
<b>M22</b>	32	17	158	211	264	352	422	563	634	792	950
<b>M24</b>	36	19	202	270	337	449	539	719	809	1.011	1.213
<b>M27</b>	41	19	298	398	497	663	795	1.060	1.193	1.491	1.789
<b>M30</b>	46	22	405	540	675	900	1.080	1.440	1.620	2.025	2.430
<b>M33</b>	50	24	550	734	917	1.223	1.467	1.956	2.201	2.751	3.301
<b>M36</b>	55	27	708	944	1.180	1.573	1.888	2.517	2.832	3.540	4.248
<b>M39</b>	60	27-30	919	1.226	1.532	2.043	2.452	3.269	3.678	4.597	5.517
<b>M42</b>	65	32	1.139	1.518	1.898	2.530	3.036	4.049	4.555	5.693	6.832
<b>M45</b>	70	-	1.425	1.900	2.375	3.167	3.800	5.067	5.701	7.126	8.551
<b>M48</b>	75	36	1.716	2.288	2.860	3.813	4.576	6.101	6.864	8.580	10.296
<b>M52</b>	80	36	2.210	2.947	3.684	4.912	5.895	7.859	8.842	11.052	13.263
<b>M56</b>	85	41	2.737	3.650	4.562	6.083	7.300	9.733	10.950	13.687	16.425
<b>M60</b>	90	46	3.404	4.538	5.673	7.564	9.076	12.102	13.614	17.018	20.422
<b>M64</b>	95	46	4.100	5.466	6.833	9.110	10.932	14.576	16.398	20.498	24.597
<b>M68</b>	100	50	4.963	6.617	8.271	11.029	13.234	17.646	19.851	24.814	29.777
<b>M72</b>	105	55	6.913	-	9.228	-	17.785	21.074	-	29.631	35.537
<b>M76</b>	110	60	8.275	-	11.047	-	21.290	25.227	-	-	-
<b>M80</b>	115	65	9.625	-	12.849	-	24.763	29.341	-	-	-
<b>M90</b>	130	70	14.298	-	24.941	-	36.271	42.978	-	-	-
<b>M100</b>	145	-	19.613	-	26.182	-	50.460	59.790	-	-	-
<b>M110</b>	155	-	26.391	-	35.230	-	67.898	80.453	-	-	-
<b>M120</b>	175	-	34.588	-	46.174	-	88.990	-	-	-	-
<b>M130</b>	185	-	44.300	-	59.159	-	114.015	-	-	-	-
<b>M140</b>	200	-	55.706	-	77.568	-	143.321	-	-	-	-
<b>M150</b>	210	-	68.906	-	91.986	-	177.281	-	-	-	-



5mm

5mm





[sales@etaendustri.com](mailto:sales@etaendustri.com)

[www.etaendustri.com](http://www.etaendustri.com)



 **Eta Endüstri**

Endüstriyel Test ve Servis Ekipmanları

ETA ENDÜSTRİ  
Aydıntepe Mh. Evora İstanbul  
C Blok C11/39 Tuzla - İSTANBUL

Tel: 0216 820 85 45 Mobile : 0532 599 50 44

Mail : [sales@etaendustri.com](mailto:sales@etaendustri.com) Web: [www.etaendustri.com](http://www.etaendustri.com)

Surkon Marmara Bölge Bayisi